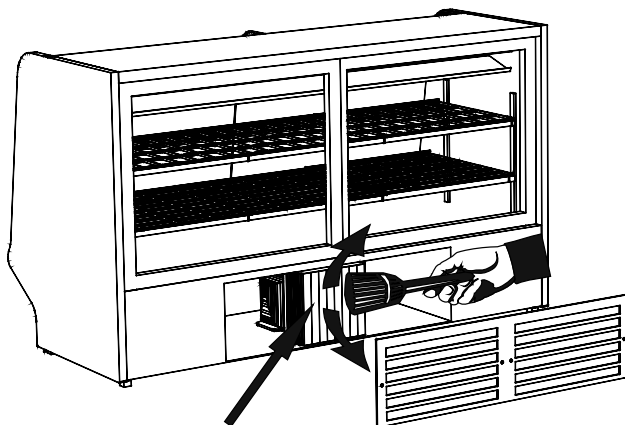


1 Czyszczenie skraplacza:

Odkręcić śruby lub wysunąć z zaczepów maskownicę.

Skrapłacz dokładnie wyczyścić za pomocą odkurzacza, pędzla lub sprężonego powietrza. (rys. 4)

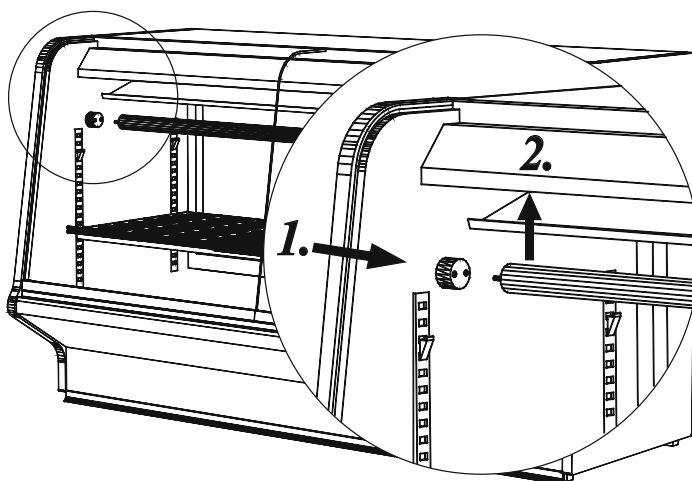


rys. 4

SKRAPLACZ

2. Wymiana świetlówki (rys. 5) :

- wyłączyć zasilanie,
- odkręcić lampę,
- zdjąć gniazda świetlówki,
- wypchnąć świetlówkę z uchwytów .



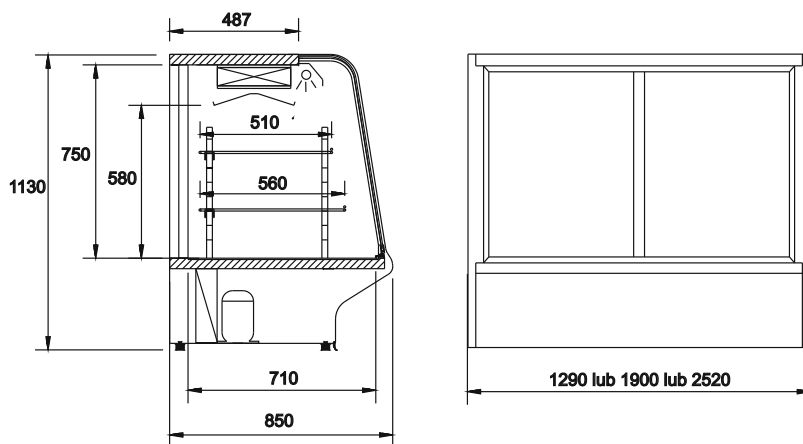
rys. 5

I. Charakterystyka wyrobu:

Dane techniczne:

Typ Julia	długość z bokami (mm)	maks.obc. jednej półki (kg)	powierzchnia ziębiona półek (m ²)	pojemność użytkowa (dm ³)	moc znam. (W)	moc znam. oświetlenia (W)
1.3	1290	20	2,15	480	500	36
1.9	1900	20	3,25	720	700	60
2.5	2520	20	4,35	960	900	72

Witryna chłodnicza jest uniwersalnym typowym urządzeniem chłodniczym służącym do ekspozycji i krótkoterminowego przechowywania różnorodnych artykułów spożywczych, bez ograniczenia wysokości załadowania w komorze ekspozycyjnej. Przystosowana jest do pracy w temperaturze otoczenia od 15°C do 25°C i wilgotności powietrza do 60 + 5%



SZANOWNI PAŃSTWO !

Dziękujemy za zakupienie urządzenia naszej produkcji. Mamy nadzieję, że dzięki swoim zaletom nasze urządzenie będzie Państwu długo i dobrze służyć. Prosimy o zaznajomienie się z niniejszą instrukcją. Informacje w niej zawarte ułatwią Państwu korzystanie z wyrobu, a także pozwolą na długotrwałe i niezawodne działanie urządzenia.

Urządzenia naszej firmy posiadają certyfikat bezpieczeństwa "B" oraz pozytywną opinię Państwowego Zakładu Higieny

SPIS TREŚCI

I Charakterystyka wyrobu	str. 3
II. Rozładunek	str. 4
III. Przygotowanie urządzenia do eksploatacji	str. 5
IV. Eksploatacja	str. 7
V. Konserwacja	str. 9

Zanim wezwiesz serwis

W przypadku wystąpienia jakichkolwiek trudności podczas uruchamiania urządzenia lub podczas jego eksploatacji należy powrócić do tych rozdziałów instrukcji obsługi, które wyjaśniają wykonywaną operację. Ma to na celu upewnienie się, czy urządzenie jest prawidłowo obsługiwane. Jeżeli trudności występują nadal, poniższe wskazówki pomogą w ich usunięciu.

Urządzenie nie pracuje...- Upewnić się, czy:

Napięcie i częstotliwość w sieci są odpowiednie z tymi jakie zaleca producent to jest 230V i 50 Hz .

Urządzenie jest podłączone do sieci prądu elektrycznego.

Włączone są wyłączniki urządzenia na termostacie sterującym i wyłącznik główny.

Urządzenie pracuje, oświetlenie nie świeci...- Upewnić się, czy:

Wyłącznik oświetlenia jest w pozycji załączonej.

Świetlówka w urządzeniu nie uległa spaleniu.

Urządzenie nie osiąga odpowiedniej temperatury, oświetlenie świeci...-

Upewnić się, czy:

Wyłącznik agregatu jest w pozycji załączonej.

Nastawa temperatury na termostacie jest odpowiednio ustawiona.

Upewnić się czy skraplacz nie jest zanieczyszczony, w razie potrzeby wyczyścić.

Temperatura otoczenia nie jest wyższa niż 25 C. Producent w tych temperaturach nie gwarantuje odpowiednich temperatur.

Urządzenie pracuje , włączona sygnalizacja dźwiękowa ...-

Upewnić się, czy:

Skraplacz nie jest zanieczyszczony, w razie potrzeby wyczyścić.

Pracuje wentylator skraplacza.

Temperatura otoczenia nie przekracza 25 C.

Jeśli trudności nadal występują skontaktuj się z lokalnym serwisem firmy Igloo, podając numer seryjny oraz model urządzenia znajdujące się na tabliczce znamionowej urządzenia.

Informacje ogólne:

Urządzenia nasze zostały wykonane w/g nowoczesnych technologii zapewniających wysoką trwałość i dobre parametry eksploatacyjne. Gwarantowana temperatura w granicach od +3 do +8 °C przy temperaturze otoczenia +25 °C i wilgotności 60%)

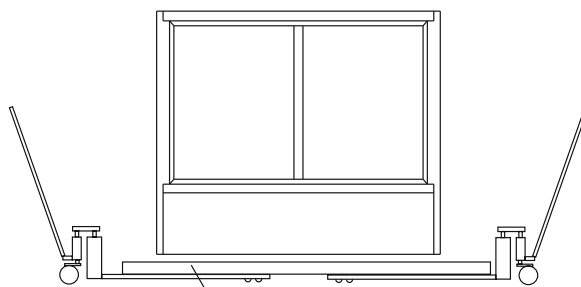
Wyposażenie urządzenia:

Kupując nasze urządzenia otrzymują Państwo wraz z urządzeniem:

- instrukcję obsługi
- kartę gwarancyjną

II. Rozładunek

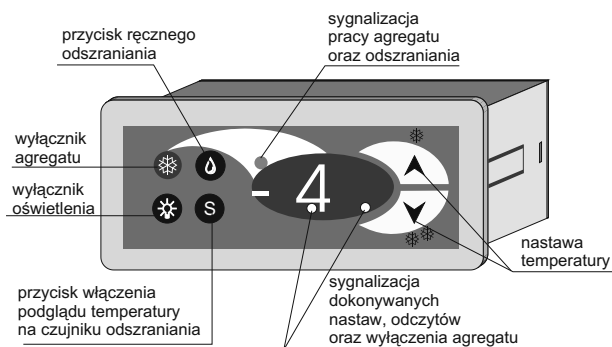
Urządzenie należy rozładowywać ręcznie lub za pomocą odpowiedniego podnośnika, zawsze w pozycji normalnego użytkowania. Maksymalny kąt odchylenia od pionu do 15 stopni. W przypadku rozładunku za pomocą podnośnika urządzenie należy ustawić na odpowiednim podeście. W przypadku gdy opakowaniem urządzenia jest skrzynia użycie podestu do rozładunku nie jest konieczne.



podest do transportu urządzeń

Transport urządzenia bez skrzyni.

- **cyfrowy wyświetlacz temperatury** pozwalający na bieżącą kontrolę temperatury wewnątrz urządzenia chłodniczego



Dla zapewnienia minimalnego zużycia energii elektrycznej należy:

- nie ustawiać urządzenia blisko źródeł ciepła ,
- zapewnić obieg powietrza wokół urządzenia. (żadnym wypadku nie wolno zakrywać kratki wentylacyjnej - otworów wentylacyjnych agregatu),
- unikać niepotrzebnego otwierania drzwi i pozostawienia ich otwartych przez dłuższy czas.

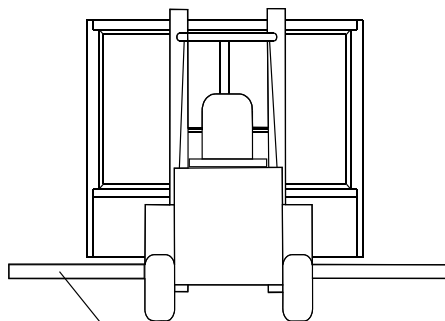
V. Konserwacja

Wszelkie czynności konserwacyjne należy prowadzić po odłączeniu urządzenia od napięcia.

2. nie wstawiać ciepłych produktów do komór chłodniczych,
4. zapewnić równomierne obciążenie półek (tabela nr.1),
5. przynajmniej raz na miesiąc lub w przypadku zanieczyszczenia czyścić skraplacz, (sposób czyszczenia skraplacza pokazano na rys. 4),
6. mycie witryn przeprowadzać ciepłą wodą z dodatkiem środków do mycia nie rysujących powierzchni, po odłączeniu urządzenia od napięcia. (możliwość demontażu szyby przedniej do mycia wnętrza rys. 1).
7. Towar należy przechowywać na tackach i w pojemnikach

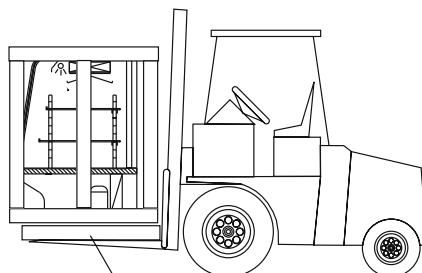
Pracą urządzenia steruje regulator temperatury który jest wyposażony w:

- **wyłącznik agregatu** umożliwiający wyłączenie w dowolnej chwili agregat bez odłączenia zasilania urządzenia chłodniczego;
- **wyłącznik oświetlenia** umożliwiający włączanie i wyłączanie oświetlenia urządzenia chłodniczego, połączony z funkcją umożliwiającą ustawianie odmiennych nastaw temperatury sterowania w trybie dziennym i nocnym;
- **przycisk ręcznego odszraniania** , pozwalający na włączenie cyklu odszraniania w dowolnym momencie pracy urządzenia chłodniczego (niezależnie od funkcji automatycznego odszraniania); przycisk nie działa gdy temperatura jest wyższa niż temperatura końca odszraniania.
- **przycisk umożliwiający podgląd temperatury** na czujniku lub czujnikach odszraniania oraz czujniku nadzoru temperatury skraplacza. W przypadku przekroczenia dopuszczalnej temperatury skraplacza użytkownik jest powiadamiany sygnałem dźwiękowym. W tej sytuacji należy wyczyścić skraplacz, sprawdzić czy pracuje wentylator skraplacza lub temperatura otoczenia nie przekracza 25 C.



podest do transportu urządzeń

Transport urządzenia bez skrzyni.

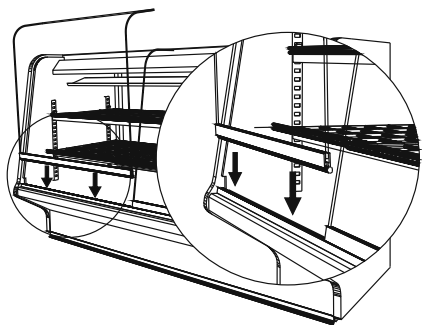


podest do transportu urządzeń

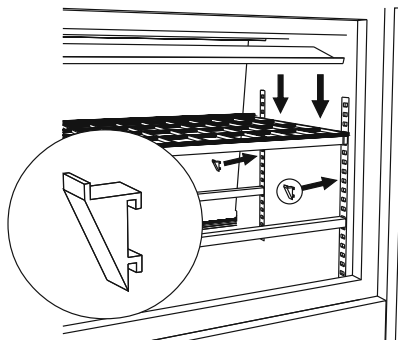
Transport urządzenia w skrzyni.

III. Przygotowanie urządzenia do eksploatacji.

- A. rozpakować urządzenie i usunąć elementy zabezpieczające
- B. wymyć całe urządzenie wodą o temperaturze nie przekraczającej 40 C z dodatkiem płynu do mycia
- C. jeżeli urządzenie trafi do użytkownika częściowo zdemontowane dla zabezpieczenia w czasie transportu należy wykonać następujące operacje
 1. włożyć szybę (szyby) czołowe wraz z prowadnicą w zawias dolny po wychyleniu jej do przodu (patrz rys.1),
 2. położyć szybę czołową opierając górną część na obudowie lampy,
 3. założyć półki ekspozycyjne (patrz rys.2),



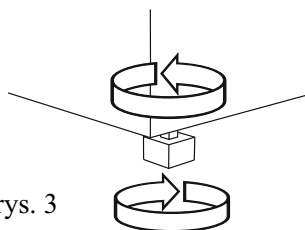
rys. 1



rys. 2

Ustawienie urządzenia:

1. urządzenie należy ustawić w miejscu suchym, nie nasłonecznionym, zapewniającym dobrą wymianę powietrza z dala od źródeł ciepła i urządzeń wymuszających przepływ powietrza (wentylatory sufitowe i przenośne, grzejniki nadmuchowe),
2. urządzenie należy ustawić na równym stabilnym podłożu, następnie wypoziomować (wkręcając lub wykręcając w razie potrzeby nogi rys.3).



rys. 3

3. **UWAGA:** urządzenie należy podłączyć do oddzielnego, prawidłowo wykonanego obwodu elektrycznego 230+10% [V]/50 [Hz] z gniazdem wtykowym z kołkiem ochronnym (w/g PBUE). Gniazdo winno być zabezpieczone bezpiecznikiem odpowiedniej wartości.

JULIA 1.3	7 A
JULIA 1.9	8 A
JULIA 2.5	13 A

UWAGA: Zabrania się podłączania urządzenia przez przewody przedłużające lub rozdzielacze.

OSTRZEŻENIE - Otwory wentylacyjne w obudowie sprzętu lub we wbudowanej konstrukcji mają być nieosłonięte.

OSTRZEŻENIE - W celu przyspieszenia procesu odszraniania nie posługiwać się środkami mechanicznymi.

OSTRZEŻENIE - Chronić przed uszkodzeniem obwód chłodniczy.

OSTRZEŻENIE - Wewnątrz komory do przechowywania produktów żywnościowych nie używać przyrządów elektrycznych.

W PRZYPADKU NIE ZASTOSOWANIA SIĘ DO ZASAD ZAWARTYCH W NINIEJSZEJ INSTRUKCJI DOTYCZĄCYCH PODŁĄCZENIA I EKSPLOATACJI URZĄDZENIA, PRODUCENT ZASTRZEGA SOBIE PRAWO ODSTĄPIENIA OD OBOWIĄZKÓW GWARANTA !!!

IV. Eksploatacja

Sposób uruchomienia urządzenia:

1. Umieścić wtyczkę przewodu przyłączeniowego w gnieździe wtykowym
2. Załączyć przycisk wyłącznika głównego
3. Włączyć agregat za pomocą przycisku umieszczonego na panelu regulatora temperatury (patrz rysunek regulatora)
4. Ustawić żadaną temperaturę za pomocą przycisków umieszczonych na panelu regulatora temperatury (patrz rysunek regulatora)

Aby zapewnić długotrwałą i efektywną pracę urządzenia użytkownik powinien przestrzegać następujących zasad:

1. nie wypełniać urządzenia towarem przed jego wychłodzeniem (ok. 1~2 godzin od chwili uruchomienia),