

URZĄDZENIA GRZEWcze

pl Instrukcja użytkowania
p. 1 - 12

Wydanie - styczeń 2018

Adres:

Stary Wiśnicz 289
32-720 Nowy Wiśnicz, Poland
Tel.: +48 14/662 19 10
fax: +48 14/662 19 12
e-mail: info@igloo.pl
www.igloo.pl

INSTRUKCJA ORYGINALNA

PRZECZYTAĆ UWAŻNIE PRZED UŻYCIEM
ZACHOWAĆ DO WYKORZYSTANIA W PRZYSZŁOŚCI



Tym znakiem oznaczone są informacje o szczególnym znaczeniu dla bezpieczeństwa użytkownika oraz do prawidłowej eksploatacji urządzenia.

Nie stosowanie się do tych informacji jest główną podstawą do utraty gwarancji. Informacje ogólne dla bezpieczeństwa użytkownika, mienia i prawidłowego działania urządzenia

Każda inna forma wykorzystania i użytkowania urządzenia niezgodna z formą opisaną w niniejszej instrukcji obsługi jest zabroniona.

Spis treści

| | |
|---|-----------|
| 1. WSTĘP DO INSTRUKCJI UŻYTKOWANIA | 3 |
| 1.1. Informacje ogólne | 3 |
| 1.2. Gwarancja | 3 |
| 2. CHARAKTERYSTYKA I ZASADA DZIAŁANIA URZĄDZENIA | 3 |
| 3. BEZPIECZEŃSTWO – ZNAKI I PIKTOGRAMY | 4 |
| Najważniejsze znaki i informacje | 4 |
| 4. TRANSPORT I ROZŁADUNEK | 4 |
| 4.1. Opakowanie i warunki transportu | 4 |
| 4.2. Rozładunek | 5 |
| 5. PRZYGOTOWANIE URZĄDZENIA DO EKSPLOATACJI | 5 |
| 5.1. Wymogi dotyczące miejsca eksploatacji urządzenia | 5 |
| 5.2. MONTAŻ INSTALACJI | 5 |
| 5.2.1. Montaż urządzeń w ciągu | 5 |
| 5.2.2. Podłączenie kanalizacji | 5 |
| 5.2.3. Podłączenie do instalacji elektrycznej | 6 |
| 5.2.4. Schematy elektryczne | 6 |
| 5.3. PIERWSZE URUCHOMIENIE URZĄDZENIA | 7 |
| 5.4. REGULACJA TEMPERATURY | 7 |
| 5.5. ZESPÓŁ LAMPY | 8 |
| 5.6. REGULACJA WILGOTNOŚCI | 8 |
| 6. EKSPLOATACJA URZĄDZENIA | 8 |
| 6.1. Osoby eksploatujące | 8 |
| 6.2. Uwagi i wskazówki w eksploatacji | 8 |
| 7. INSTRUKCJA KONSERWACJI URZĄDZENIA | 8 |
| 7.1. Konserwacja produktów przeprowadzona przez osoby wykwalifikowane | 9 |
| 8. SERWIS I NAPRAWA USTEREK | 10 |
| 8.1. Identyfikacja i naprawa usterek | 10 |
| 8.2. Serwis IGLOO | 10 |
| 9. SKŁADOWANIE I UTYLIZACJA URZĄDZENIA | 11 |

1. WSTĘP DO INSTRUKCJI UŻYTKOWANIA

1.1. Informacje ogólne

Niniejszy podręcznik stanowi zbiór ogólnych informacji dotyczących bezpiecznego i poprawnego: ustawienia, podłączenia, uruchomienia oraz użytkowania i konserwacji produktów firmy „Igloo”. **Niniejsza „INSTRUKCJA UŻYTKOWANIA” (cz.2) jest integralną częścią „DANYCH TECHNICZNYCH I INSTRUKCJI MONTAŻOWYCH” (cz.1) oraz „KARTY GWARANCYJNEJ” produktu.**

Urządzenie powinno być zainstalowane i uruchomione zgodnie z zaleceniami producenta oraz dostosowaniem się do obowiązujących lokalnych instrukcji oraz przepisów. W przypadku zaistnienia uszkodzenia urządzenia lub jakiegos z jego podzespołów, bądź w przypadku nieprawidłowej pracy urządzenia należy bezzwłocznie sprawdzić, czy nie stanowi to zagrożenia dla osób lub mienia.

Zdjęcia oraz rysunki zawarte w „Instrukcji użytkowania” mają charakter poglądowy i mogą się różnić od zakupionego urządzenia.

Wyposażenie urządzenia jest dostosowane do indywidualnego zamówienia klienta, stąd szczegółowe informacje na temat tych urządzeń zawierające wymiary, dane techniczne, części wyposażenia, części zamienne i serwisowe zawarte są w „Danych Technicznych” i stanowią pierwszeństwo przed informacjami zawartymi w „Instrukcji Użytkowania”.

Instrukcję należy przechowywać w miejscu bezpiecznym i łatwo dostępnym wszystkim użytkownikom danego produktu.

1.2. Gwarancja

Każde urządzenie objęte jest gwarancją trwałościową i materiałową pod warunkiem prawidłowej eksploatacji i konserwacji produktu zgodnie z wytycznymi w „INSTRUKCJI UŻYTKOWANIA” i „DANYCH TECHNICZNYCH”. Szczegółowe informacje zawarte są w „KARCIE GWARANCYJNEJ” produktu.

Naprawy urządzeń w okresie gwarancyjnym:

- mogą być dokonywane wyłącznie przez autoryzowany serwis producenta
- dokonywanie napraw przez nieupoważnione osoby powoduje utratę gwarancji
- usterki należy zgłaszać do punktów serwisowych, sprzedawcy urządzenia lub bezpośrednio do serwisu producenta
- w zgłoszeniu należy podać m.inn.: numer seryjny urządzenia

2. CHARAKTERYSTYKA I ZASADA DZIAŁANIA URZĄDZENIA



Urządzenia grzewcze przeznaczone są do eksponowania i krótkoterminowego przechowywania wcześniej przygotowanych gorących potraw przed podaniem do konsumpcji. Urządzenia grzewcze należą do podstawowego wyposażenia w obiektach zbiorowego żywienia.

Elementem grzejnym urządzenia mogą być grzałki powietrzne, wodne lub maty grzewcze umieszczone w półkach (płytkach grzewczych). W zależności od typu urządzenia grzewczego potrawy mogą być dodatkowo podgrzewane za pomocą promienników podczerwieni (typu ceramicznego lub ITT).

BEMARY WODNE

Gorące potrawy w pojemnikach GN umieszczone są na wannie bemarowej nad kąpielą wodną ogrzewaną za pomocą grzałek elektrycznych zamocowanych pod wanną i przekazujących jej ciepło w sposób pośredni lub w wannie i przekazujących ciepło w sposób bezpośredni. W zależności od typu urządzenia potrawy dodatkowo mogą być podgrzewane za pomocą ceramicznych promienników umieszczonych w lampie górnej. Część ekspozycyjna urządzenia przeważnie podświetlana jest za pomocą specjalnych żarówek przystosowanych do pracy w wysokich temperaturach (max do 300°C). Bemary wodne wyposażone są w mechaniczny regulator temperatury, regulator poziomu cieczy oraz nawiew ciepłego powietrza na szybę frontową. Bemary wodne posiadają w wyposażeniu system dopływu wody oraz spust wody z wanny bema.

PŁYTY GRZEWcze (PG)

Gorące potrawy umieszcza się na płytach grzewczych (półkach ekspozycyjnych w korpusie urządzenia) przekazujących im ciepło w sposób bezpośredni. Potrawy dodatkowo można podgrzewać za pomocą promienników podczerwieni umieszczonych w lampie górnej. Urządzenia grzewcze tego typu wyposażone są w mechaniczny regulator temperatury.

URZĄDZENIA GRZEWcze Z WYMUSZONYM OBIEGIEM CIEPŁEGO POWIETRZA

Urządzenia grzewcze z wymuszonym obiegiem ciepłego powietrza posiadają zazwyczaj systemem nawilżania. Urządzenia mogą pracować zarówno z nawilżaniem jak i bez nawilżania. Specjalny pojemnik na wodę umieszczony wewnątrz urządzenia reguluje wilgotność powietrza w urządzeniu. Elementem grzejącym urządzenia są grzałki powietrzne z radiatorem. Urządzenia tego typu wyposażone są w mechaniczny regulator temperatury.



Gwarantowana temperatura, którą można uzyskać wewnątrz urządzenia lub temperaturę wody w wannie bębna podana jest na tabliczce znamionowej urządzenia i w „DANYCH TECHNICZNYCH”.

3. BEZPIECZEŃSTWO – ZNAKI I PIKTOGRAMY

W celu optymalnego i bezpiecznego eksploataowania urządzenia prosimy o uważne zapoznanie się i stosowanie do wszystkich znaków informacyjnych, ostrzegawczych oraz zakazu i nakazu opisanych w niniejszej instrukcji obsługi lub/i mieszczących się na urządzeniu

Najważniejsze znaki i informacje

| | |
|--|--|
| | Urządzenie zabezpieczone uziemieniem ochronnym. |
| | UWAGA: ZASTOSOWANO PROMIENNIK PODCZERWIENI ITT! |
| | UWAGA: Urządzenie posiada wirujące elementy. Prace serwisowe, konserwatorskie wykonywać w rękawicach ochronnych, po uprzednim odłączeniu urządzenia od sieci elektrycznej. |
| | Zabrania się wchodzenia do urządzenia lub na jego górną część. Grozi to uszkodzeniem urządzenia, a także istnieje ryzyko wypadku zagrażającemu zdrowiu i życiu. |
| | UWAGA! Elementy szklane. |

4. TRANSPORT I ROZŁADUNEK

4.1. Opakowanie i warunki transportu

Producent wysyła urządzenie na specjalnym podeście drewnianym, palecie lub w skrzyni zabezpieczone tekturowymi kątownikami oraz folią.

Na czas transportu niektóre elementy wyposażenia urządzeń mogą być zdemontowane z urządzenia, odpowiednio zabezpieczone i spakowane.



Podczas transportu i załadunku/rozładunku urządzenia należy uważać na elementy szklane.

Urządzenie powinno być transportowane w pozycji swojej pracy i powinno być zabezpieczone przed przesuwaniem się.



Zabrania się składowania urządzeń piętrowo – jedno na drugim. Grozi to uszkodzeniem urządzenia, mienia, a także grozi śmiercią lub kalectwem osób przebywających w pobliżu.

Klient po otrzymaniu przesyłki z urządzeniem powinien sprawdzić czy podczas transportu nie powstały w nim jakieś uszkodzenia. Wszelkie zauważone uszkodzenia należy natychmiast zgłosić przewoźnikowi i spisać protokół uszkodzeń. Producent nie ponosi odpowiedzialności za urządzenie, które uległo uszkodzeniu podczas transportu.



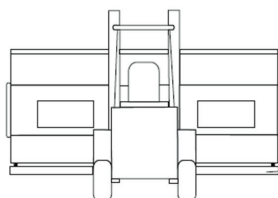
Materiały zastosowane do opakowań! jak i do ochrony elementów urządzenia nie wolno wyrzucać do śmieci. Materiały te podlegają recyklingowi!

4.2. Rozładunek

Urządzenie należy rozładowywać ręcznie lub za pomocą odpowiedniego podnośnika czy wózka widłowego, zawsze w pozycji normalnego użytkowania. Maksymalny kąt odchylenia od pionu do 15 stopni. Podczas rozładunku należy wziąć pod uwagę masę urządzenia i uwzględnić ją przy doborze odpowiedniego udźwigu wózka widłowego. Przy urządzeniach wysokich, należy dodatkowo zabezpieczyć urządzenie przed utratą stateczności i przechyleniem się.



Transport urządzenia w skrzyni



Podest do transportu urządzeń

Rys. 1 Transport urządzeń

Podczas wjazdu widłami wózka pod urządzenie należy uważać na jego elementy wyposażenia, aby ich nie uszkodzić. Szczególnie trzeba zwrócić uwagę na: nóżki urządzenia, cokoły, boki urządzeń itd.

5. PRZYGOTOWANIE URZĄDZENIA DO EKSPLOATACJI

5.1. Wymogi dotyczące miejsca eksploatacji urządzenia

Urządzenie przeznaczone jest tylko do użytku w pomieszczeniach, zabrania się użytkowania go na zewnątrz budynków, na otwartej przestrzeni. Podłoże, na którym ma być ustawione urządzenie musi być poziome i stabilne.

Urządzenie należy ustawić w miejscu suchym, dobrze wentylowanym i nienasłonecznionym. Jeśli to konieczne należy zastosować zasłony/rolety w oknach. Należy zapewnić dobrą wymianę powietrza (dystans pomiędzy ścianą, a urządzeniem min. 10 cm), z dala od źródeł ciepła i urządzeń wymuszających przepływ powietrza (klimatyzatory, wentylatory sufitowe lub przenośne, grzejniki nadmuchowe – **NIE mogą wdmuchiwać, ani wyciągać powietrza z urządzenia!**). Urządzenie funkcjonuje poprawnie w środowisku **+15°C / +25°C** i wilgotności wzgl. powietrza do 60%.

5.2. MONTAŻ INSTALACJI

5.2.1. Montaż urządzeń w ciągu

Jeżeli zakupione przez Państwo urządzenia mają być połączone ze sobą w ciąg to wszystkie niezbędne elementy montażowe typu: przegrody, śruby, kołki montażowe i elementy łączące zostały spakowane w zestawie połączeniowym i dołączone do urządzeń. Montaż urządzeń powinien być wykonany przez osoby odpowiednio przeszkolone i wykwalifikowane.

5.2.2. Podłączenie kanalizacji

BEMARY WODNE

Przed załączeniem bemarka wodnego należy podłączyć urządzenie do kanalizacji ścieków. Zespół spustu wody znajduje się poniżej korpusu wtryskiwacza po jego prawej stronie (patrząc od strony obsługi urządzenia). Obok zespołu spustu wody znajduje się zespół dopływu czystej wody do bemarka zakończony zaworem kulowym i mufą metalową. Wannę napełniamy odpowiednią ilością czystej wody, a następnie zamykamy zawór kulowy dopełniania wody.

Szczegóły - patrz „**DANE TECHNICZNE**”.

5.2.3. Podłączenie do instalacji elektrycznej



Uruchomienie urządzenia, może nastąpić tylko po potwierdzeniu skuteczności ochrony przeciwporażeniowej wynikami z pomiarów, przeprowadzonymi zgodnie z obowiązującymi przepisami!

Przed uruchomieniem urządzenia należy:

- Sprawdzić, czy napięcie i częstotliwość w sieci są odpowiednie z tymi, jakie zaleca producent (patrz tabliczka znamionowa)
- Sprawdzić, czy przekrój przewodów zasilających jest odpowiedni dla poboru prądu instalowanego urządzenia
- Zabrania się podłączania urządzenia przez przewody przedłużające lub rozdzielacze
- Urządzenie należy podłączyć do oddzielnego, prawidłowo wykonanego obwodu elektrycznego z gniazdem wtykowym z kołkiem ochronnym (wg PBUE)
- Sprawdzić stan osprzętu elektrycznego urządzenia

Po stwierdzeniu, że instalacja elektryczna spełnia ww. wymagania, można do niej przyłączyć urządzenie. Przyłącza dokonujemy poprzez włożenie wtyczki przewodu przyłączeniowego do gniazda wtykowego. Tak przygotowane urządzenie jest gotowe do pracy.

W przypadku awarii instalacji elektrycznej urządzenia, należy niezwłocznie odłączyć go od zasilania i skontaktować się z autoryzowanym serwisem.

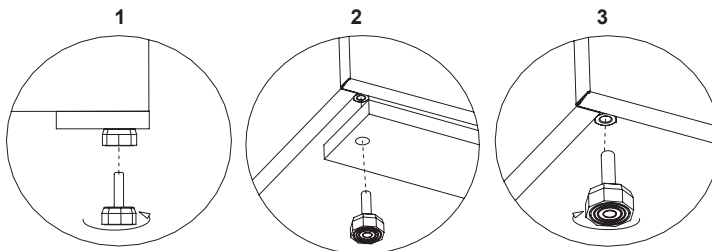
UWAGA: Wszelkie instalacje i naprawy urządzeń czy części instalacji będących pod napięciem sieciowym może dokonywać tylko wykwalifikowany personel.

5.2.4. Schematy elektryczne

Schemat elektryczny urządzenia dołączany jest do skrzynki sterującej - patrz „DANE TECHNICZNE” urządzenia.

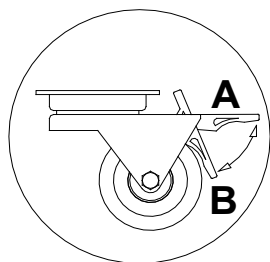
5.3. PIERWSZE URUCHOMIENIE URZĄDZENIA

- Rozpakować urządzenie ze skrzyni, z palety lub usunąć drewniany podest znajdujący się na podstawie (Rys.4), usunąć folię i kątowniki tekturowe.
- Urządzenie ustawić na równym i dostatecznie twardym podłożu, a następnie wypoziomować je za pomocą nóżek. W przypadku urządzeń jezdnych należy zastosować blokadę kół w celu uniemożliwienia przesuwania się ich podczas eksploatacji (Rys.5)
- Ściągnąć folię ochronną z elementów urządzenia
- Urządzenie należy podpiąć do instalacji – patrz (Rozdział 5.2) i „DANE TECHNICZNE”
- Urządzenie dokładnie wymyć, wytrzeć do sucha i pozostawić na pewien czas do całkowitego wyschnięcia.
- Jeżeli urządzenie trafi do użytkownika częściowo zdemontowane na czas transportu należy wykonać odpowiednie czynności montażu. Szczegóły w „DANE TECHNICZNE”.



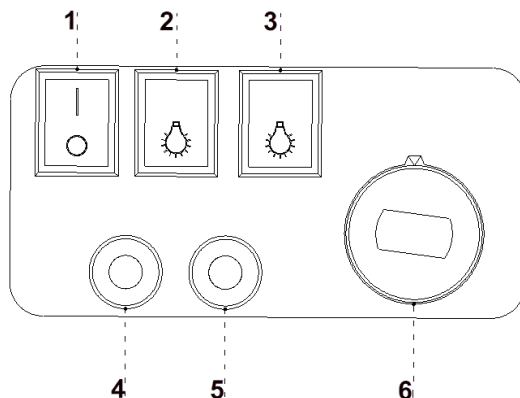
Rys.2 Usuwanie podestu drewnianego

- 1 – Wykręcić nóżki z podestu
- 2 – Usunąć drewniany podest
- 3 – Wkręcić nóżki w nakrętki przyspawane do ramy urządzenia



Rys. 3
Zestaw kołowy, jezdny

A – pozycja jezdna
B – pozycja blokady



Rys. 4 Przykładowy panel sterowania urządzeniem grzewczym

- 1 – Wyłącznik główny – włącz / wyłącz grzanie (grzałki lub mata grzewcza)
- 2 – Wyłączniki lampy - oświetlenia (żarówki)
- 3 – Wyłącznik lampy (promienniki podczerwieni) sygnalizuje bardzo niski poziom wody
- 4 – Kontrolka czerwona – jeśli występuje - patrz „DANE TECHNICZNE”
- 5 - Kontrolka zielona - jeśli występuje - patrz „DANE TECHNICZNE”
- 6 – Pokrętko regulatora temperatury

- Umieścić wtyczkę przewodu przyłączeniowego bezpośrednio w gnieździe wtykowym (zabrania się podłączania urządzenia przez przewody przedłużające lub rozdzielacze!)
- Na pulpicie sterowania urządzeniem (Rys.6) załączyć wyłącznik główny (1) i nastawić odpowiednią temperaturę za pomocą pokrętki regulatora temperatury (6).
- Po osiągnięciu odpowiedniej temperatury w urządzeniu można zatowarować go gorącymi produktami.

5.4. REGULACJA TEMPERATURY

Urządzenie grzewcze wyposażone jest w mechaniczny regulator temperatury (termostat). Za pomocą pokrętki regulatora Rys.6/(6) ustawiamy żadaną temperaturę wewnątrz wityny poprzez dokonanie obrotu pokrętkiem i ustawienie go w odpowiednim położeniu. Obrót pokrętki w kierunku zgodnym z ruchem wskazówek zegara powoduje podwyższenie nastawionej temperatury, a w kierunku przeciwnym jej obniżenie. Pokręcenie pokrętkiem w lewo do końcowego położenia powoduje wyłączenie pracy grzałek, pomimo włączonego zasilania.

5.5. ZESPÓŁ LAMPY

W skład lampy mogą wchodzić promienniki podczerwieni (ceramiczne lub szklane ITT) i żarówki przeznaczone do pracy w wysokich temperaturach.

Promienniki podczerwieni służą do dodatkowego, powierzchniowego podgrzewania potraw. Ich zasada działania polega na wykorzystywaniu zjawiska promieniowania temperaturowego. Wypromieniowane przez promiennik fale przebiegają bez trudności poprzez powietrze i nie emitują ciepła aż do momentu, w którym osiągną powierzchnię ogrzewaną.



UWAGA: W przypadku promienników podczerwieni ITT należy unikać bezpośredniego kontaktu wzrokowego ze świecącym promiennikiem. Niebezpieczeństwo uszkodzenia wzroku.

5.6. REGULACJA WILGOTNOŚCI

NIĘ DOTYCZY: BEMARÓW I URZĄDZEŃ Z PŁYTAMI GRZEWCZYMI.

Niektóre urządzenia grzewcze posiadają systemy nawilżania. W urządzeniach tych nie ma możliwości dokładnej regulacji wilgotności – nawilżanie odbywa się poprzez unoszenie cząsteczek wody ze specjalnego pojemnika poprzez rozgrzane powietrze. Dopełnianie/(opróżnienie) wody do/(ze) zbiornika można dokonać w dowolnym czasie, zarówno podczas postoju urządzenia jak również w trakcie jego pracy.

Jeżeli urządzenie wyposażone jest w zawór kulowy spustu wody należy przed dolaniem wody sprawdzić czy zawór ten jest w pozycji zamkniętej. Dokładny opis znajduje się w „**DANYCH TECHNICZNYCH**”.

6. EKSPLOATACJA URZĄDZENIA

6.1. Osoby eksploatujące

Urządzenie jest bezpieczne i przystosowane do pracy w obecności osób niewykwalifikowanych, pod warunkiem że znają i zachowują niezbędne zasady BHP, zapoznają się z instrukcją użytkowania i nie łamią zasad związanych z obsługą urządzeń pracujących pod napięciem elektrycznym.

Osoba bezpiecznie użytkująca produkt nie musi stosować żadnego sprzętu ochrony indywidualnej podczas normalnej pracy urządzenia (np.: rękawice, okulary ochronne). Zasada ta przestaje obowiązywać w przypadku instalacji i konserwacji urządzenia. Należy wtedy zastosować wszystkie zalecane środki ostrożności zawarte w „Instrukcji użytkowania” i „**DANYCH TECHNICZNYCH**”.

Wszelkie naprawy i konserwacja urządzenia może być dokonywana przez odpowiednio wykwalifikowany personel.

6.2. Uwagi i wskazówki w eksploatacji



- Wewnątrz komory do przechowywania produktów żywnościowych nie używać przyrządów elektrycznych
- Chronić przed uszkodzeniem lub zalaniem wodą instalację elektryczną
- Przed umieszczeniem w witrynie gorącego towaru, niezatowarowana witryna powinna pracować do czasu osiągnięcia właściwej temperatury roboczej
- **Nie wstawiać zimnych produktów do urządzenia – bmar służy do podtrzymywania wysokiej temperatury potraw, a nie do ich grzania!**

7. INSTRUKCJA KONSERWACJI URZĄDZENIA

- Urządzenie należy utrzymywać w czystości zarówno podczas jego pracy i okresowo go serwisować.

Uwagi i wskazówki

- Wszelkie czynności konserwacyjne należy prowadzić po odłączeniu urządzenia od napięcia!
- Chronić przed uszkodzeniem lub zalaniem wodą instalację elektryczną
- **Podczas mycia urządzenia zabrania się używać strumienia wody. Urządzenie należy myć przy użyciu wilgotnej ściereczki.**
- Urządzenie po dokładnym wymyciu wytrzeć do sucha i pozostawić na pewien czas do całkowitego wyschnięcia.
- Zatarowrywać urządzenie po całkowitym jego wyschnięciu i osiągnięciu odpowiedniej temperatury roboczej!
- Nie należy stosować żadnych ostrych przedmiotów celem usuwania zabrudzeń!
- **Elementy urządzenia mogą korodować przy niewłaściwym użytkowaniu i konserwacji. Należy przestrzegać zasad:**
 - » Nie dopuszczać do kontaktu powierzchni urządzenia z środkami zawierającymi chlor i/lub sodę w różnych odmianach, które niszczą ich warstwę ochronną i elementy składowe urządzenia (dotyczy również różnych gatunków stali nierdzewnej)
- Urządzenia wyposażone w kółka jezdne nie mogą być eksploatowane na nierównych powierzchniach!



Podczas czynności konserwujących należy uważać, aby nie uszkodzić tabliczki znamionowej urządzenia, która zawiera istotne informacje dla serwisantów oraz firm zajmujących się usuwaniem odpadów.

Celem oczyszczenia urządzenia należy:

- Na panelu sterowania wyłączyć: wyłącznik oświetlenia i wyłącznik główny
- Odłączyć urządzenie od zasilania – wyciągnąć wtyczkę przewodu przyłączeniowego (kabla zasilającego) z gniazdka sieciowego
- Opróżnić zatarowrywane urządzenie
- Odczekać, aż temperatura wewnątrz urządzenia osiągnie temperaturę otoczenia
- Jeśli w urządzeniu jest woda należy ją wypuścić
- Należy sprawdzić szczelność połączeń kanalizacji (ogłędziny ruraruzy czy nie kapie z nich woda)
- Urządzenie wewnątrz i zewnątrz umyć przy pomocy łagodnego detergentu, a następnie osuszyć.
- Uruchomić ponownie urządzenie zgodnie z opisem zawartym w Rozdziale 5.3.

WAŻNE

- Urządzenie należy umyć wodą o temperaturze nieprzekraczającej 40°C z dodatkiem neutralnych środków czyszczących. **Do mycia i urządzenia zabrania się stosowania środków zawierających chlor i sól różnych odmian, które niszczą warstwę ochronną i elementy składowe urządzenia (dotyczy również różnych gatunków stali nierdzewnej)! Ewentualne pozostałości klejów czy silikonu na elementach metalowych urządzenia usuwać wyłącznie benzyną ekstrakcyjną (nie dotyczy elementów z plastiku i tworzyw sztucznych!). Nie wolno używać innych rozpuszczalników organicznych.**
- **Podczas mycia urządzenia zabrania się używać strumienia wody. Urządzenie należy myć przy użyciu wilgotnej ściereczki.**
- Urządzenie po dokładnym wymyciu wytrzeć do sucha i pozostawić do całkowitego wyschnięcia. Zatarowrywać urządzenie po całkowitym jego wyschnięciu!



Podstawowe czynności konserwacji urządzenia polegające na utrzymywaniu go w czystości oraz wymianę części zużytych w lampie (typu żarówki i promienniki podczerwieni) może być przeprowadzane przez osoby niewykwalifikowane, ale zachowujące podstawowe zasady BHP i zaznajomione z Instrukcją użytkownika danego urządzenia.

7.1. Konserwacja produktów przeprowadzona przez osoby wykwalifikowane

Przynajmniej raz na rok zaleca się przerwę w eksploatacji urządzenia celem dokonania gruntownego przeglądu urządzenia, sprawdzeniu stanu technicznego urządzenia i sprawdzeniu poprawności działania i jego instalacji elektrycznej – grzewczej.

8. SERWIS I NAPRAWA USTEREK

8.1. Identyfikacja i naprawa usterek

W przypadku wystąpienia jakichkolwiek trudności podczas uruchamiania urządzenia lub podczas jego eksploatacji należy powrócić do tych rozdziałów instrukcji obsługi, które wyjaśniają wykonywaną operację. Ma to na celu upewnienie się, czy urządzenie jest prawidłowo obsługiwane. Jeżeli trudności występują nadal, poniższe wskazówki pomogą w ich usunięciu.

| Możliwa AWARIA | Możliwa PRZYCZYNA | Sugerowane ROZWIĄZANIE |
|---|--|---|
| Urządzenie nie działa | Napięcie i częstotliwość sieci jest inna niż przewidziana dla urządzenia | Patrz tabliczka znamionowa lub „DT” |
| | Przewód zasilający jest odłączony | Podpiąć przewód zasilający |
| | Przewód zasilający jest uszkodzony | Wypiąć przewód zasilający z gniazdka, zaizolować i wezwać autoryzowany serwis |
| | Na panelu sterowania przycisk – wyłącznik główny- jest wyłączony | Włączyć przycisk wyłącznika głównego i sprawdzić czy jest ustawiona odpowiednia temperatura |
| Oświetlenie nie działa | Wyłącznik oświetlenia jest wyłączony | Załączyć wyłącznik oświetlenia |
| | System oświetlenia uległ uszkodzeniu | W przypadku żarówki wymienić ją na nową |
| Promiennik podczerwieni nie grzeje | Wyłącznik oświetlenia jest wyłączony | Załączyć wyłącznik oświetlenia |
| | Promienni podczerwieni jest uszkodzony. | Wymień promiennik podczerwieni. |
| (Dotyczy: BEMAR WODNY) Urządzenie nie pracuje, włączona jest sygnalizacja dźwiękowa | Niski poziom wody w wannie bemara lub jej brak | Dolać wodę do wanny bemara |

Jeżeli urządzenie grzewcze wyposażone jest w kontrolki sygnalizacyjne – szczegóły dotyczące ich przeznaczenia zawarła są w „DANYCH TECHNICZNYCH”.

8.2. Serwis IGLOO

Tel. do serwisu IGLOO: +48 (14) 662 19 56 lub +48 605 606 071

e-mail: serwis@igloo.pl

Jeśli po sprawdzeniu punktów opisanych w rozdziale 8.1 „ Identyfikacja i naprawa usterek” urządzenie nadal nie działa prawidłowo, należy skontaktować się z Serwisem Technicznym firmy Igloo, podając dane z tabliczki znamionowej:



- Numer seryjny (NS)
- Datę produkcji
- Typ (nazwa urządzenia) oraz
- Datę zakupu urządzenia
- Opis problemu
- Dokładny adres i numer telefonu wraz z numerem kierunkowym do Państwa

Rys.5 Poglądowa tabliczka znamionowa

9. SKŁADOWANIE I UTYLIZACJA URZĄDZENIA



Urządzenie należy składować w miejscu suchym i na stabilnym podłożu. Z dala od źródeł ciepła, wody i substancji szkodliwych dla środowiska. Urządzeń nie składujemy jedno na drugim. Składowane urządzenie nie może zagrażać zdrowiu i życiu ludzi czy zwierząt.

Urządzenie po zakończeniu swojego terminu użytkowania musi być zutylizowane zgodnie z lokalnymi przepisami i zarządzeniami.

WAŻNE:

Przeczytać uważnie przed użyciem.
Zachować do wykorzystania w przyszłości.

Informacje zawarte w tym dokumencie mogą być zmienione przez „IGLOO” bez powiadamiania użytkownika.

Kopiowanie niniejszej instrukcji bez zgody producenta jest zabronione.



UWAGA: W PRZYPADKU NIE ZASTOSOWANIA SIĘ DO ZASAD ZAWARTYCH W NINIEJSZEJ INSTRUKCJI DOTYCZĄCYCH PODŁĄCZENIA I EKSPLOATACJI URZĄDZENIA, PRODUCENT ZASTRZEGA SOBIE PRAWO ODSTĄPIENIA OD OBOWIĄZKÓW GWARANTA!!!

Informacje zawarte w tym dokumencie mogą być zmienione przez „IGLOO” bez powiadamiania użytkownika.

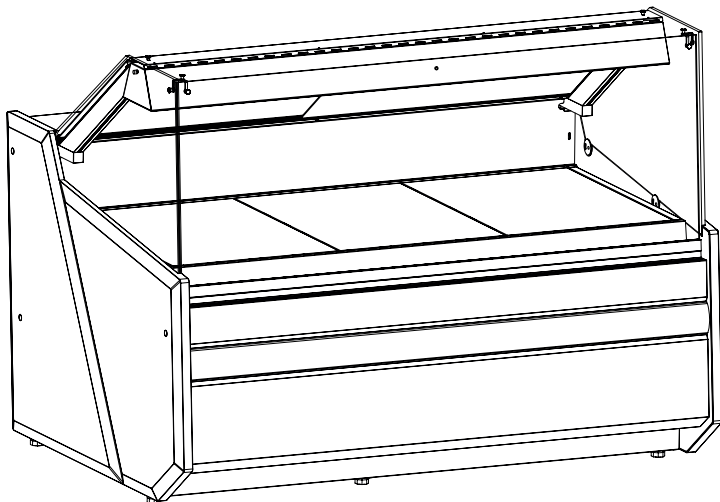
Kopiowanie niniejszej instrukcji bez zgody producenta jest zabronione.
Zdjęcia oraz rysunki mają charakter poglądowy i mogą się różnić od zakupionego urządzenia



Adres:

Stary Wiśnicz 289
32-720 Nowy Wiśnicz, Poland
Tel.: +48 14/662 19 10
fax: +48 14/662 19 12
e-mail: info@igloo.pl
www.igloo.pl

*** IGLOO**
MORE THAN COOLING



Urządzenie
z płytą grzewczą

LUZON PG



DANE TECHNICZNE I INSTRUKCJE MONTAŻOWE

G003_01PG - 02.01.2018

Adres:
Stary Wiśnicz 289
32-720 Nowy Wiśnicz, Poland

Tel.: +48 14/662 19 10
fax: +48 14/662 19 12

e-mail: info@igloo.pl
www.igloo.pl

pl

„INSTRUKCJA OBSŁUGI” podzielona jest na dwie części. Pierwszą część stanowi „INSTRUKCJA UŻYTKOWANIA” zawierająca zbiór ogólnych informacji dotyczących bezpiecznego i poprawnego: ustawienia, podłączenia, uruchomienia oraz użytkowania i konserwacji urządzeń chłodniczych i/lub mroźniczych produkowanych przez firmę IGLOO.

Drugą część instrukcji stanowią „DANE TECHNICZNE I INSTRUKCJE MONTAŻOWE”, które zawierają szereg rysunków, danych technicznych, części wyposażenia urządzenia, schematy montażu części, ciągów oraz wykaz części serwisowych.


en

The “**Operation and Maintenance Manual**”, is divided into two parts. The first part consists of the „**Instruction Manual**” which contain a number of drawings, technical data, parts of the equipment, assembly diagrams of parts, sets and the list of service parts.

The second part of the manual is the „**Technical Data and Assembly Instructions**” , containing a set of general information on the safe and correct: setting, connecting, starting, using and maintaining of refrigerating and / or freezing equipment manufactured by IGLOO


de

Die **Bedienungsanleitung** ist in zwei Teile gegliedert. Den ersten Teil stellen „**Gebrauchsanweisung**“ dar, die eine Reihe von Zeichnungen, technischen Daten, die Elemente der Ausstattung des Geräts, Montagepläne der Teile und Serien, sowie die Zusammenstellung der Serviceteile enthalten.

Der zweite Teil der Anleitung - „**Technische Daten und Montageanleitungen**“  enthält die Zusammenstellung von allgemeinen Informationen über die sichere und richtige: Einstellung, Anschluss, Inbetriebnahme und Nutzung sowie Wartung der von der Firma IGLOO hergestellten Kühl- und/oder Gefrieranlagen.

ru

Руководство пользователя состоит из двух частей. Первая часть - «**Инструкция по эксплуатации**», которые содержат ряд чертежей, технических данных, частей оборудования, схемы сборок деталей, линий и список запасных частей.

Вторая часть руководства - «**Технические данные и инструкции по сборке**» , содержащая набор общих сведений о безопасных и правильных: установке, подключении, вводе в эксплуатацию, использовании и техническом обслуживании холодильного и/или морозильного оборудования, произведенного компанией IGLOO

Informacje zawarte w tym dokumencie mogą być zmienione przez „IGLOO” bez powiadamiania użytkownika.

Kopiowanie niniejszej instrukcji bez zgody producenta jest zabronione.

Zdjęcia oraz rysunki mają charakter poglądowy i mogą się różnić od zakupionego urządzenia.

Wydanie - Syczeń 2018

Adres:

Stary Wiśnicz 289
32-720 Nowy Wiśnicz, Poland

Tel.: +48 14/662 19 10

fax: +48 14/662 19 12

e-mail: info@igloo.pl

www.igloo.pl

Wydanie - Styczeń 2018

Adres:

Stary Wiśnicz 289
32-720 Nowy Wiśnicz, Poland

Tel.: +48 14/662 19 10
fax: +48 14/662 19 12

e-mail: info@igloo.pl
www.igloo.pl

INSTRUKCJA ORYGINALNA
G003_01PG - 02.01.2018

**PRZECZYTAĆ UWAŻNIE PRZED UŻYCIEM
ZACHOWAĆ DO WYKORZYSTANIA W PRZYSZŁOŚCI**

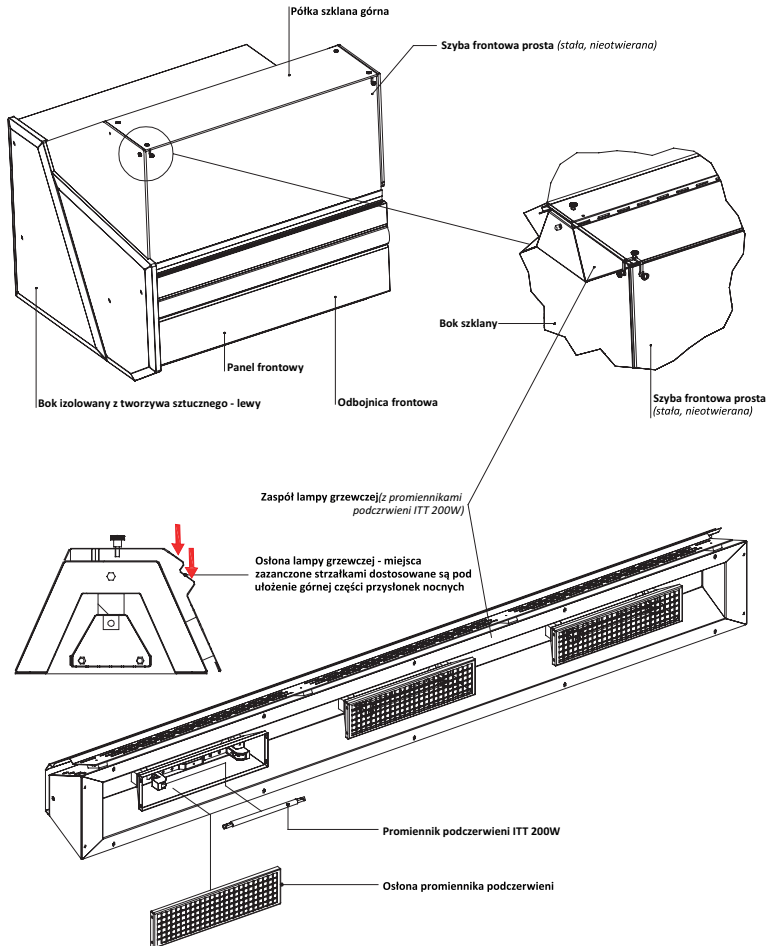
| DOKUMENTACJA TECHNICZNA - ORYGINALNA | REWIZJA | | | | STRONA: 1/1 |
|--------------------------------------|---------------|------|------|------|-------------------------------|
| | TYP: LUZON PG | L.P. | DATA | L.P. | |
| NR DOKUMENTACJI: G003_01PG | A | | D | | |
| ROZDZIAŁ NR: 010 | B | | E | | |
| ROZDZIAŁ: SPIS TREŚCI | C | | F | | DATA 1 wydania: 02.01.2018 |

| ROZDZIAŁ NR | ROZDZIAŁ | ILOŚĆ STRON | STATUS REWIZJI | NR DOKUMENTACJI |
|-------------|-------------------------------|-------------|----------------|-----------------|
| 010 | SPIS TREŚCI | 1 | - | x |
| 020 | OPIS OGÓLNY | 2 | - | x |
| 021 | WYMOGI DOTYCZĄCE EKSPLOATACJI | 1 | - | x |
| 025 | PRZEKROJE | 1 | - | x |
| 030 | DANE TECHNICZNE | 1 | - | x |
| 101 | MONTAŻ BOKÓW IZOLOWANYCH | 1 | - | x |
| 102 | MONTAŻ ELEMENTÓW SZKLANYCH | 1 | - | x |
| 120 | KONSERWACJA | 1 | - | x |
| 130 | CZĘŚCI ZAMIENNE | 2 | - | x |

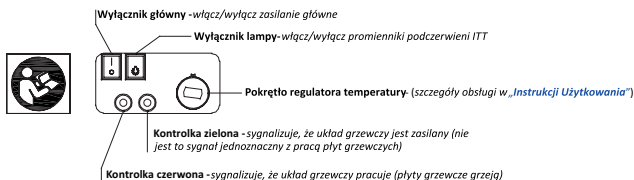
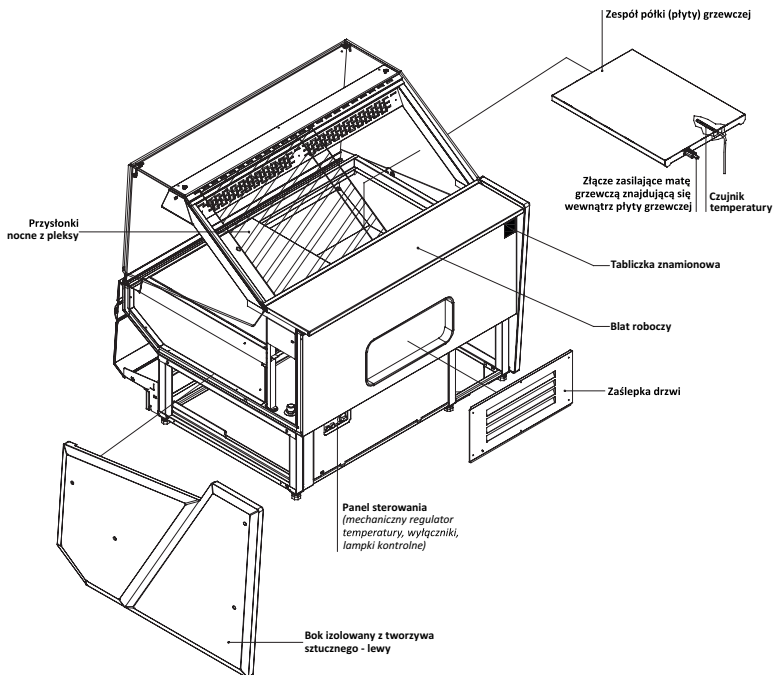
KLUCZ:

| | |
|-----------|--|
| - | Pierwsze wydanie |
| A, B, ... | Indeks rewizji |
| X | Nr rozdziału zgodny z numerem dokumentacji |

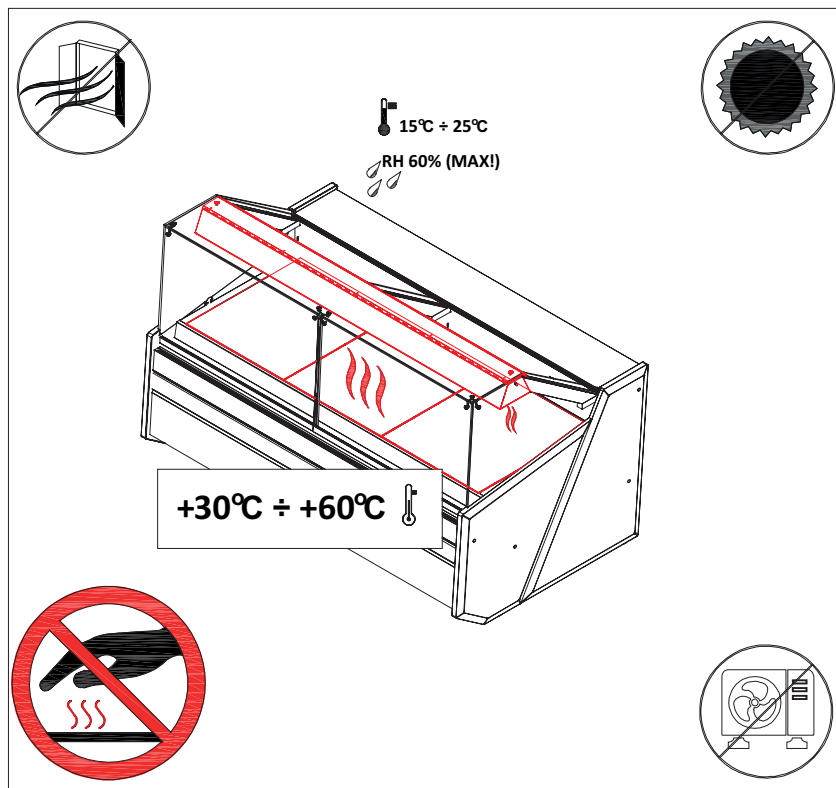
| DOKUMENTACJA TECHNICZNA - ORYGINALNA | REWIZJA | | | | STRONA: 1/2 |
|--------------------------------------|---------------|------|------|------|-------------------------------|
| | TYP: LUZON PG | L.P. | DATA | L.P. | |
| NR DOKUMENTACJI: G003_01PG | A | | D | | |
| ROZDZIAŁ NR: 020 | B | | E | | |
| ROZDZIAŁ: OPIS OGÓLNY | C | | F | | DATA 1 wydania: 02.01.2018 |



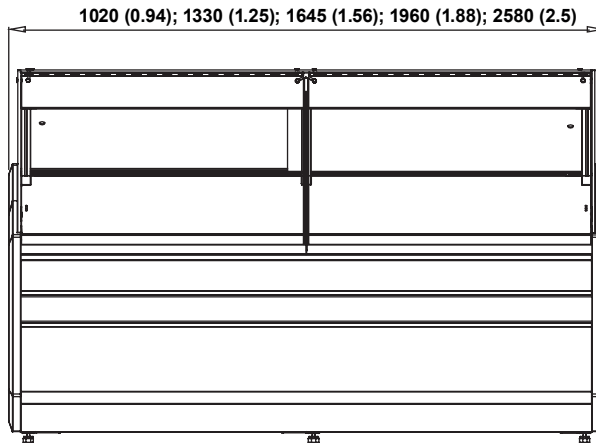
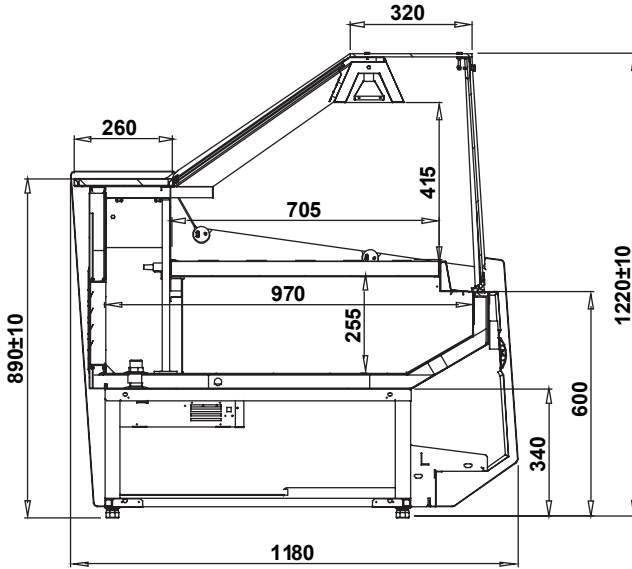
| DOKUMENTACJA TECHNICZNA - ORYGINALNA | REWIZJA | | | | STRONA: 2/2 |
|--------------------------------------|---------------|------|------|------|-------------------------------|
| | TYP: LUZON PG | L.P. | DATA | L.P. | |
| NR DOKUMENTACJI: G003_01PG | A | | D | | |
| ROZDZIAŁ NR: 020 | B | | E | | |
| ROZDZIAŁ: OPIS OGÓLNY | C | | F | | DATA 1 wydania: 02.01.2018 |



| DOKUMENTACJA TECHNICZNA - ORYGINALNA | REWIZJA | | | | STRONA: 1/1 |
|---|---------------|------|------|------|-------------------------------|
| | TYP: LUZON PG | L.P. | DATA | L.P. | |
| NR DOKUMENTACJI: G003_01PG | A | | D | | |
| ROZDZIAŁ NR: 021 | B | | E | | |
| ROZDZIAŁ: WYMOGI DOTYCZĄCE EKSPLOATACJI | C | | F | | DATA 1 wydania: 02.01.2018 |



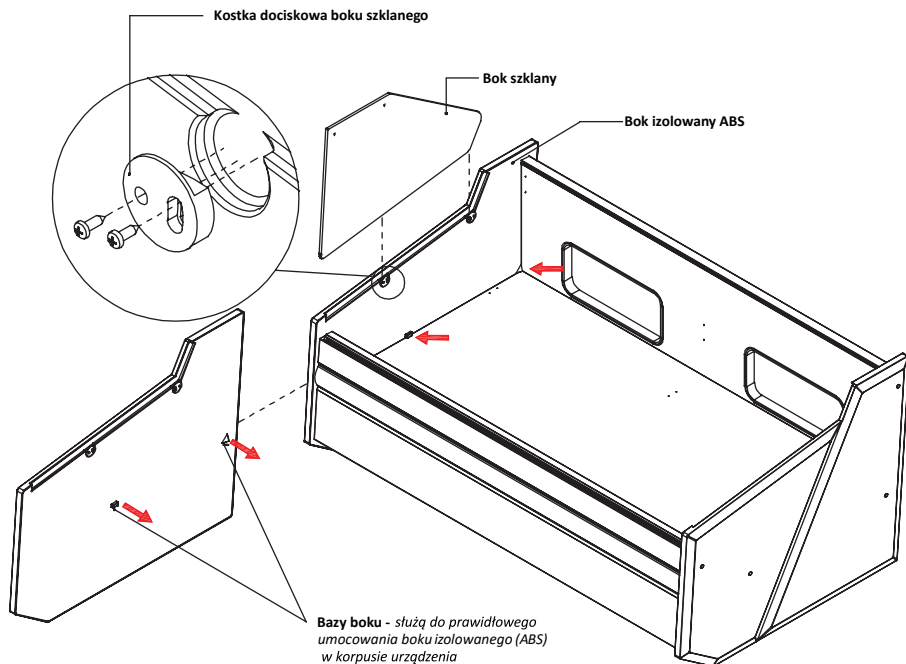
| DOKUMENTACJA TECHNICZNA - ORYGINALNA | REWIZJA | | | | STRONA: 1/1 |
|--------------------------------------|---------------|------|------|------|-------------------------------|
| | TYP: LUZON PG | L.P. | DATA | L.P. | |
| NR DOKUMENTACJI: G003_01PG | A | | D | | |
| ROZDZIAŁ NR: 025 | B | | E | | |
| ROZDZIAŁ: PRZEKROJE | C | | F | | DATA 1 wydania: 02.01.2018 |



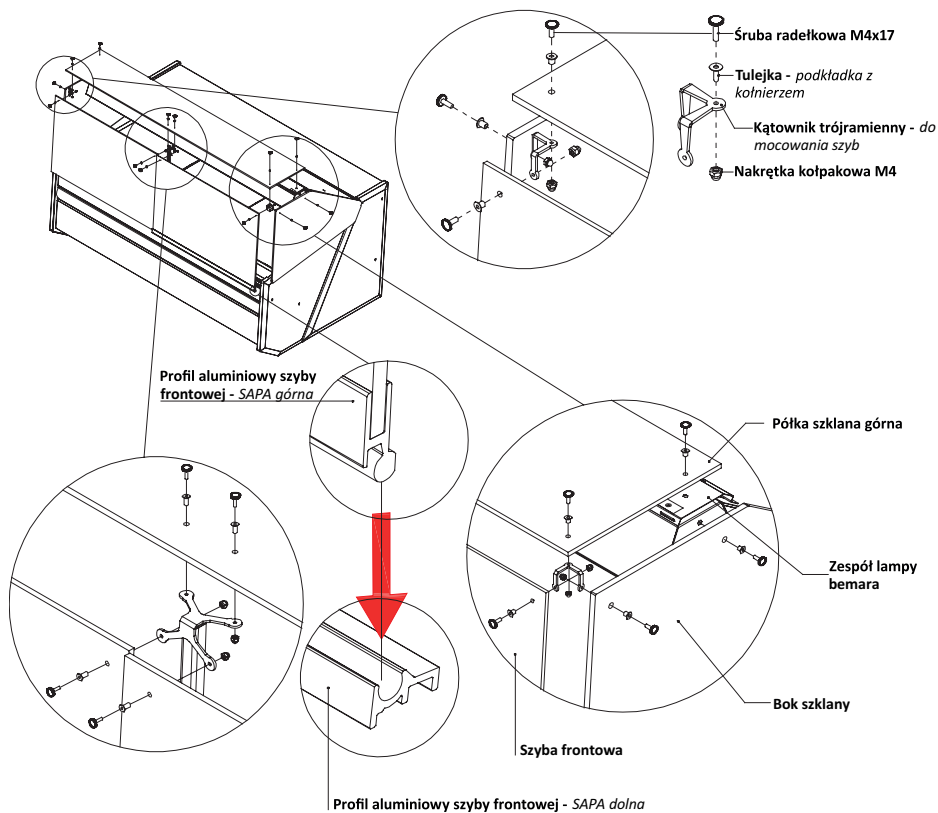
| DOKUMENTACJA TECHNICZNA - ORYGINALNA | REWIZJA | | | | STRONA: 1/1 |
|--------------------------------------|---------------|------|------|------|-------------------------------|
| | TYP: LUZON PG | L.P. | DATA | L.P. | |
| NR DOKUMENTACJI: G003_01PG | A | | D | | |
| ROZDZIAŁ NR: 030 | B | | E | | |
| ROZDZIAŁ: DANE TECHNICZNE | C | | F | | DATA 1 wydania: 02.01.2018 |

| Nazwa urządzenia: | Napięcie znamionowe [V/Hz] | Prąd znamionowy [A] | Moc elektryczna promienników ITT [W] | Moc elektryczna grzałek (maty grzewczej) [W] | Moc znamionowa [W] | Zużycie energii elektrycznej [kWh/24h] |
|-------------------|----------------------------|---------------------|--------------------------------------|--|--------------------|--|
| Luzon 0.94 PG | 230/50 | 6,1 | 400 | 1000 | 1400 | 0,5 |
| Luzon 1.25 PG | 230/50 | 8,7 | 400 | 1600 | 2000 | 0,5 |
| Luzon 1.56 PG | 230/50 | 13,0 | 600 | 2400 | 3000 | 0,7 |
| Luzon 1.88 PG | 230/50 | 13,0 | 600 | 2400 | 3000 | 1,0 |
| Luzon 2.5 PG | 400/50 | 6,1 | 800 | 3200 | 4000 | 1,3 |

| DOKUMENTACJA TECHNICZNA - ORYGINALNA | REWIZJA | | | | STRONA: 1/1 |
|--------------------------------------|---------------|------|------|------|-------------------------------|
| | TYP: LUZON PG | L.P. | DATA | L.P. | |
| NR DOKUMENTACJI: G003_01PG | A | | D | | |
| ROZDZIAŁ NR: 101 | B | | E | | |
| ROZDZIAŁ: MONTAŻ BOKÓW IZOLOWANYCH | C | | F | | DATA 1 wydania: 02.01.2018 |

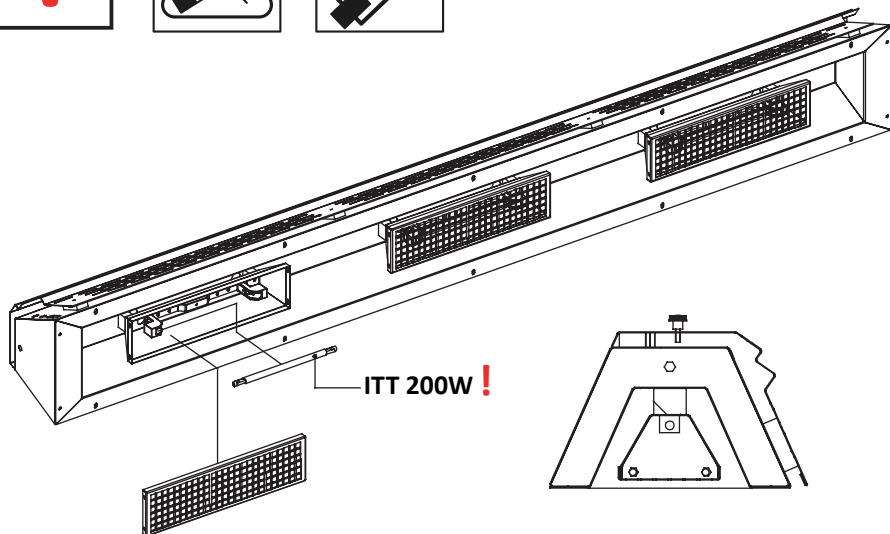
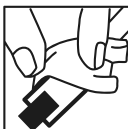
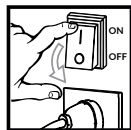


| DOKUMENTACJA TECHNICZNA - ORYGINALNA | REWIZJA | | | | STRONA: 1/1 |
|--------------------------------------|---------------|------------|------|------|-------------------------------|
| | TYP: LUZON PG | L.P. | DATA | L.P. | |
| NR DOKUMENTACJI: G003_01PG | A | 25.09.2018 | D | | |
| ROZDZIAŁ NR: 102 | B | | E | | |
| ROZDZIAŁ: MONTAŻ ELEMENTÓW SZKLANYCH | C | | F | | DATA 1 wydania: 02.01.2018 |

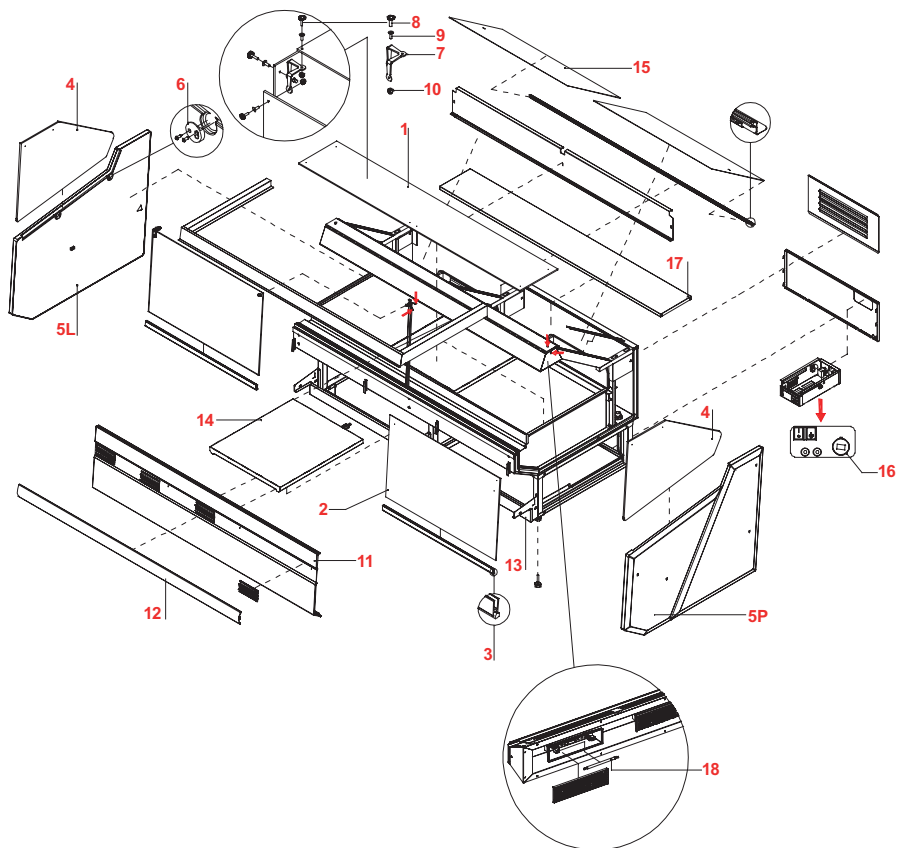


| DOKUMENTACJA TECHNICZNA - ORYGINALNA | REWIZJA | | | | STRONA: 1/1 |
|--------------------------------------|---------------|------|------|------|-------------------------------|
| | TYP: LUZON PG | L.P. | DATA | L.P. | |
| NR DOKUMENTACJI: G003_01PG | A | | D | | |
| ROZDZIAŁ NR: 120 | B | | E | | |
| ROZDZIAŁ: KONSERWACJA | C | | F | | DATA 1 wydania: 02.01.2018 |

Urządzenie należy utrzymywać w czystości i okresowo go serwisować.
Chronić przed uszkodzeniem lub zalaniem wodą instalację elektryczną
Nie należy stosować żadnych ostrych przedmiotów celem usuwania zabrudzeń!



| DOKUMENTACJA TECHNICZNA - ORYGINALNA | REWIZJA | | | | STRONA: 1/2 |
|--------------------------------------|---------------|------|------|------|-------------------------------|
| | TYP: LUZON PG | L.P. | DATA | L.P. | |
| NR DOKUMENTACJI: G003_01PG | A | | D | | |
| ROZDZIAŁ NR: 130 | B | | E | | |
| ROZDZIAŁ: CZĘŚCI ZAMIENNE | C | | F | | DATA 1 wydania: 02.01.2018 |



Określenie prawy / lewy – odnosimy do widoku patrząc z perspektywy Klienta

| DOKUMENTACJA TECHNICZNA - ORYGINALNA | REWIZJA | | | | STRONA: 2/2 |
|--------------------------------------|---------------|------|------|------|-------------------------------|
| | TYP: LUZON PG | L.P. | DATA | L.P. | |
| NR DOKUMENTACJI: G003_01PG | A | | D | | |
| ROZDZIAŁ NR: 130 | B | | E | | |
| ROZDZIAŁ: CZĘŚCI ZAMIENNE | C | | F | | DATA 1 wydania: 02.01.2018 |

| | 0.94 | 1.25 | 1.56 | 1.88 | 2.5 |
|---|------------------|------------------|------------------|------------------|--------------------------------|
| LUZON PG | KOD: | KOD: | KOD: | KOD: | KOD: |
| NR ELEMENTU/NAZWA: | | | | | |
| 1 Półka szklana górna | 128278 | 116873 | 128459 | 128485 – 2szt | 116873 – 2szt |
| 2 Szyba frontowa | 128276 | 116874 | 128458 | 128276 – 2szt | 116874 – 2szt |
| 3 SAPA górna | 128270 | 141299 | 128464 | 128270 – 2szt | 141299 – 2szt |
| 4 Bok szklany | 149137 | 149137 | 149137 | 149137 | 149137 |
| 5P Bok izolowany ABS kpl - prawy | 128298 | 128298 | 128298 | 128298 | 128298 |
| 5L Bok izolowany ABS kpl - lewy | 128291 | 128291 | 128291 | 128291 | 128291 |
| 6 Docisk szyby | 055-430 | 055-430 | 055-430 | 055-430 | 055-430 |
| 7 Kątownik trójramienny do mocowania szyb | 084-719 | 084-719 | 084-719 | 084-719 | 084-719 |
| 8 Śruba radełkowa M4 x17 | 084-731 | 084-731 | 084-731 | 084-731 | 084-731 |
| 9 Tulejka – podkładka z kołnierzem | 055-590 | 055-590 | 055-590 | 055-590 | 055-590 |
| 10 Nakrętka kołpakowa M4 | 062-504 | 062-504 | 062-504 | 062-504 | 062-504 |
| 11 Panel frontowy | 128228 | 116892 | 128652 | 116877 | 116893 |
| 12 Odbojnica | 128267 | 128418 | 128456 | 128481 | 128586 |
| 13 Front podstawy | 125767 | 127219 | 125838 | 119394 | 118463 |
| 14 Płyta grzewcza | 153230-2szt | 151043-2szt | 160889-3szt | 151043 | 151043 – 4szt |
| 15 Przynoski nocne | 163255 163256 | 149138 149139 | 160900 160902 | 163252 163253 | 163248 – 1szt 163254 – 2szt |
| 16 Regulator temperatury | 005-542 | 005-542 | 005-542 | 005-542 | 005-542 |
| 17 Błat roboczy nierdzewny | 128231 | 124383 | 128451 | 128487 | 124413 |
| 18 Promiennik podczerwiieni ITT | 012-258 | 012-258 | 012-258 | 012-258 | 012-258 |



Wydanie - Styczeń 2018

Adres:
Stary Wiśnicz 289
32-720 Nowy Wiśnicz, Poland

Tel.: +48 14/662 19 10
fax: +48 14/662 19 12

e-mail: info@igloo.pl
www.igloo.pl