

Instrukcja obsługi JAMAJKA W, MARTA W

1. ROZŁADUNEK

Urządzenie powinno być transportowane w pozycji pionowej, odpowiednio zabezpieczone i spakowane. Producent wysyła urządzenie na specjalnej palecie drewnianej, zabezpieczone tekturowymi kątownikami oraz folią.

2. CHARAKTERYSTYKA WYROBU

2.1. Przeznaczenie

Witryny „Jamajka W”, „Marta W” są uniwersalnymi urządzeniami chłodniczymi przeznaczonymi do ekspozycji i krótkoterminowego przechowywania wyrobów cukierniczych: tortów, ciast, ciasteczek, deserów itp. w temperaturach +5°C/+15°C przy temperaturze otoczenia +15°C/+25°C i wilgotności wzgl. powietrza do 60%.

2.2. Opis urządzenia

„Jamajka W” i „Marta W” posiadają chłodzenie dynamiczne. Wszystkie typy wyposażone są w automatyczne odparowanie kondensatu i odszranianie automatyczne. Wyposażone są również w elektroniczny termostat opcjonalnie współpracujący z modulem do rejestracji temperatury pozwalającym na rejestrację i sygnalizację za wysokiej i za niskiej temperatury w urządzeniu. Dostosowane są do łączenia w ciągi i mogą być zasilane agregatem wewnętrznym lub zewnętrznym („-mod C”). W zakresie temperatur od +10°C/+15°C istnieje możliwość kontrolowania wilgotności powietrza w witrynie w granicach od 30 do 80%. Część ekspozycyjną witryn stanowią półki szklane zawieszane na stelażu. W przypadku „Jamajki” półki posiadają możliwość zmiany wysokości położenia i kąta zawieszenia. Urządzenia „IGLOO” wykonywane są wg nowoczesnych technologii i posiadają wymagane prawem certyfikaty.

Spis treści

1. ROZŁADUNEK	1
2. CHARAKTERYSTYKA WYROBU	1
2.1. Przeznaczenie	1
2.2. Opis urządzenia	1
2.3. Dane techniczne	3
3. PRZYGOTOWANIE URZĄDZENIA DO EKSPLOATACJI	3
3.1. Wymagania dotyczące miejsca instalacji	3
3.2. Podłączenie i uruchomienie	3
4. EKSPLOATACJA	5
4.1. Regulacja temperatury	5
4.2. Regulacja wilgotności	6
5. KONSERWACJA	6
5.1. Czyszczenie i konserwacja	6
6. SERWIS	8
6.1. Identyfikacja i naprawa usterek	8
6.2. Serwis	9
7. OBSŁUGA TERMOSTATU	10
7.1. Termostat „IGLOO”	10
7.2. Termostat „CAREL”	11

Spis rysunków

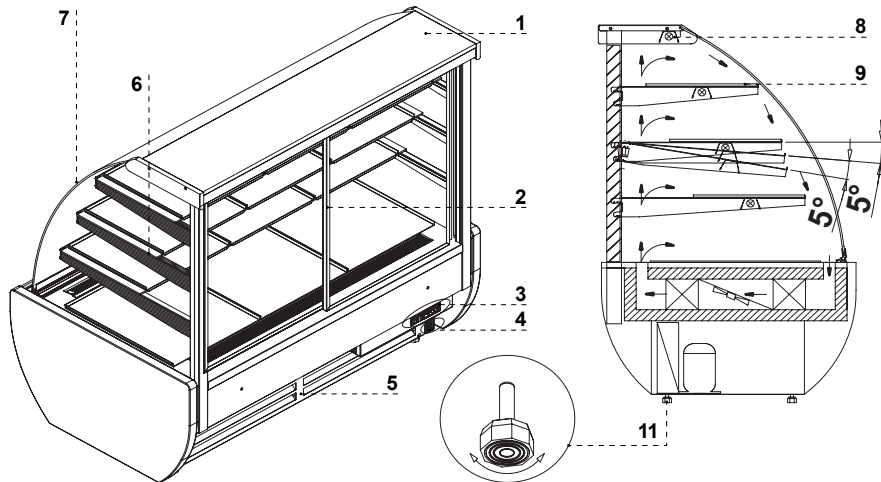
Rys.1 Budowa urządzenia „Jamajka”	2
Rys.2 Budowa urządzenia „Marta”	2
Rys.3 Mocowanie haka w stelażu	4
Rys.4 Regulacja wysokości haków	4
Rys.5 Montaż elementów szklanych	4
Rys.6 Panel sterowania	5
Rys.7 Higrostat	6
Rys.8 Demontaż szyby frontowej	6
Rys.9 Sposób założenia/wyciągnięcia nadmuchu i ssania	7
Rys.10 Czyszczenie skraplacza	7
Rys.11 Wymiana świetlówki w lampie	8
Rys.12 Tabliczka znamionowa	9
Rys.13 Panel termostatu „Igloo”	10
Rys.14 Panel termostatu „Carel”	11

Spis tabel

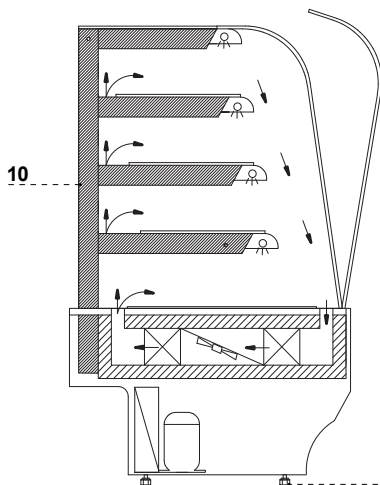
Tabela 1 Dane techniczne	3
--------------------------	---



Tym znakiem oznaczone są informacje o szczególnym znaczeniu dla bezpieczeństwa użytkownika oraz do prawidłowej eksploatacji urządzenia



Rys.1 Budowa urządzenia JAMAJKA



- 1 – Półka górna (daszek) – drewniany lub z blachy nierdzewnej w zależności od opcji wykonania (tylko w Jamajce)
- 2 – Drzwi przesuwne (do witryn 1.3 i 0.9) lub uchylne (0.6)
- 3 – Panel sterowania (termostat, wyłączniki)
- 4 – Tabliczka znamionowa
- 5 – Wiatrownica (NIE BLOKOWAĆ OTWORÓW wentylacyjnych!!!)
- 6 – Stelaż wewnętrzny (z blachy)
- 7 – Szyba frontowa gięta, uchylna
- 8 – Oświetlenie wewnętrzne
- 9 – Półka ekspozycyjna szklana
- 10 – Stelaż wewnętrzny (z profilu aluminiowego)
- 11 – Nóżki – służą do wypoziomowania urządzenia

Rys.2 Budowa urządzenia MARTA

2.3. Dane techniczne

Tabela 1 Dane techniczne

Nazwa urządzenia	Napięcie znamion. [V/Hz]	Prąd znamion. [A]	Moc znamion. oświetl. [W]	Zużycie energii elektr. [kWh/24h]	Obciążenie półki [kg/mb]	Zapotrzebowanie mocy chłodniczej [W/mb]	Waga [kg]
JAMAJKI W							
1.3W *	230/50	4,6	144	15,2	10	-	200
1.3W-mod/A *	230/50	4,6	144	15,2	10	-	174
1.3W-mod/C *	230/50	1,2	144	4,2	10	600	154
0.9W *	230/50	2,9	72	9,7	10	-	150
0.9W-mod/A *	230/50	2,9	72	9,7	10	-	129
0.9W-mod/C *	230/50	0,8	72	2,8	10	600	114
0.6W *	230/50	2,1	60	7,0	10	-	100
0.6W-mod/A *	230/50	2,1	60	7,0	10	-	74
0.6W-mod/C *	230/50	0,4	60	1,7	10	600	64
MARTA W							
1.3W	230/50	4,6	144	15,2	10	-	250
1.3W-mod/A	230/50	4,6	144	15,2	10	-	224
1.3W-mod/C	230/50	1,2	144	4,2	10	600	204

W zależności od wersji urządzenia „Jamajki W” posiadają obudowę drewnianą (*) lub nierdzewną. Istnieją też wersje obudów drewnianych typu „RETRO” i „TREND”.

3. PRZYGOTOWANIE URZĄDZENIA DO EKSPLOATACJI

3.1. Wymagania dotyczące miejsca instalacji

- Sprawdź, czy przekrój przewodów zasilających jest odpowiedni dla poboru prądu instalowanego urządzenia
- Zabrania się podłączania urządzenia przez przewody przedłużające lub rozdzielacze
- Urządzenie należy podłączyć do oddzielnego, prawidłowo wykonanego obwodu elektrycznego z gniazdem wtykowym z kołkiem ochronnym (w/g PBUE)



Uruchomienie urządzenia, może nastąpić tylko po potwierdzeniu skuteczności ochrony przeciwporażeniowej wynikami z pomiarów, przeprowadzonymi zgodnie z obowiązującymi przepisami!

3.2. Podłączenie i uruchomienie

- Rozpakować urządzenie i usunąć drewnianą paletę
- Urządzenie ustawić na równym i dostatecznie twardym podłożu, a następnie wypoziomować je za pomocą nóżek Rys.1/11 (str.2)
- **Pierwsze mycie urządzenia** powinno być wykonane po rozpakowaniu urządzenia i przed jego uruchomieniem. Urządzenie należy umyć wodą o temperaturze nieprzekraczającej 40°C z dodatkiem neutralnych środków czyszczących. **Do mycia i czyszczenia urządzenia zabrania się stosowania środków zawierających chlor i sól różnych odmian, które niszczą warstwę ochronną i elementy składowe urządzenia!** Ewentualne pozostałości klejów czy silikonu na elementach metalowych urządzenia usuwać wyłącznie benzyną ekstrakcyjną (nie dotyczy elementów z plastiku i tworzyw sztucznych!). Nie wolno używać innych rozpuszczalników organicznych.



Podczas mycia urządzenia zabrania się używać strumienia wody. Urządzenie należy myć przy użyciu wilgotnej ściereczki

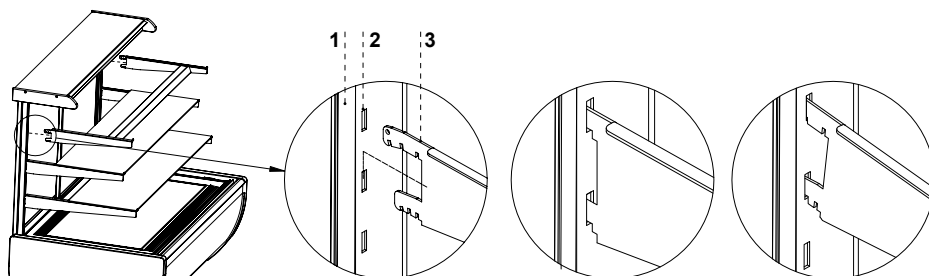
- Jeżeli urządzenie trafi do użytkownika częściowo zdemontowane dla zabezpieczenia w czasie transportu należy wykonać następujące operacje:
 1. (Dotyczy tylko „Jamajki”) Zamontować haki wraz z lampą oświetleniową w stelażu Rys.3 (str.4)
 2. Na stelażu i na blacie wewnętrznym zamontować półki szklane Rys.5/2 (str.4)
 3. Umieścić tacki (na ciasto) na półkach szklanych



Po zakończeniu instalacji urządzenia w miejscu docelowym należy pozostawić je w spoczynku, przez co najmniej 2 godziny przed włączeniem (dotyczy urządzeń z agregatem wewnętrznym), aby poziom oleju ustalił się, co zapobiegnie problemom z rozruchem agregatu chłodniczego!

OSTRZEŻENIE: Chronić przed uszkodzeniem obwód chłodniczy!

- Umieścić wtyczkę przewodu przyłączeniowego bezpośrednio w gnieździe wtykowym (zakazuje się podłączania urządzenia przez przewody przedłużające lub rozdzielacze!)
- Załączyć przycisk wyłącznika głównego Rys.6/1 (str.5), co spowoduje załączenie termostatu, a następnie agregatu urządzenia
- Na panelu termostatu Rys.6/3 (str.5) ustawić temperaturę (szczegóły obsługi na str.10 lub 11)
- Załączyć przycisk oświetlenia Rys.6/2 (str.5)
- W witrynach wyposażonych w higrostat (nie dotyczy term. Carel) można ustawić żądaną wilgotność wewnątrz urządzenia za pomocą pokrętki Rys.7 (str.6). W zakresie temperatur od 10°C do 15°C istnieje możliwość kontrolowania wilgotności powietrza w granicach 30 do 80%.



Rys.3 Mocowanie haka w stelażu

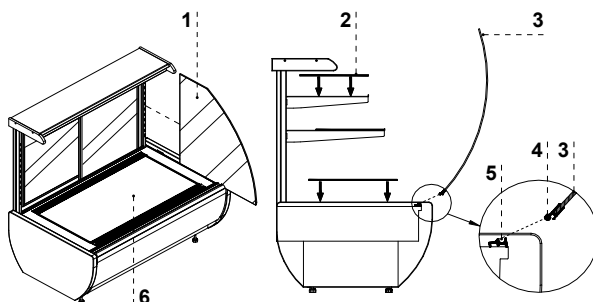
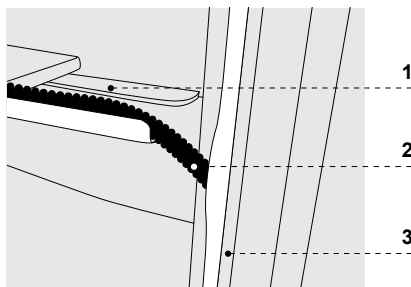
1 – Słupek pionowy stelaża wewnętrznego
2 – Otwory mocujące hak

3 – Hak (dostosowany do trzostopniowej regulacji kąta zawieszenia)

Rys.4 Regulacja wysokości haków

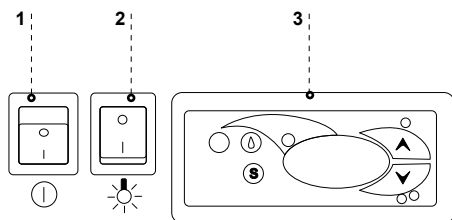
1 – Hak
2 – Rurka peszla osłaniająca przewód lampy
3 – Profil PCV maskujący słupek pionowy stelaża

Zmieniając położenie wysokości haka należy lekko odchylić profil PCV i przeciągnąć rurkę peszla w odpowiednie położenie. Następnie należy wyciągnąć hak ze stelaża i umieścić we właściwym położeniu i pod odpowiednim kątem.



Rys.5 Montaż elementów szklanych

1 – Bok szklany
2 – Półka szklana
3 – Szyba frontowa uchylna
4 – Profil aluminiowy górny (prowadnica uchylna) szyby
5 – Profil aluminiowy dolny (zawias) szyby
6 – Błat wewnętrzny



Rys.6 Panel sterowania urządzeniem

- 1 – Wyłącznik główny (załącza/wyłącza agregat urządzenia)
- 2 – Wyłącznik oświetlenia
- 3 – Panel termostatu (regulatora temperatury) (szczegóły obsługi w Rozdziale nr 7 str.10 i 11)

4. EKSPLOATACJA

Temperatura chłodzonej przestrzeni i cykl pracy agregatu mogą ulegać wahaniom. Zależą one od wielu czynników m. in. od ilości i temperatury włożonych produktów oraz od temperatury otoczenia.

Urządzenie należy ustawić w miejscu suchym, nienasłonecznionym, dobrze wentylowanym, zapewniającym dobrą wymianę powietrza (dystans pomiędzy ścianą, a urządzeniem min. 10 cm), z dala od źródeł ciepła i urządzeń wymuszających przepływ powietrza (wentylatory sufitowe i przenośne, grzejniki nadmuchowe). Urządzenie funkcjonuje poprawnie w środowisku, w którym temperatura zawiera się w odpowiedniej klasie klimatycznej podanej na tabliczce znamionowej. Działanie urządzenia może ulec pogorszeniu, gdy przez dłuższy czas funkcjonować będzie w temperaturze wyższej lub niższej w stosunku do podanego przedziału.



Uwagi i wskazówki

- Należy prawidłowo wypoziomować witrinę, co zapobiegnie hałaśliwej pracy urządzenia i zapewni prawidłowy odpływ wody (kondensatu) podczas odszraniania
- Pierwsze zapełnienie przestrzeni chłodniczej dokonywać po uprzednim jej wychłodzeniu do temperatury pracy. Zasada ta powinna być także przestrzegana po dłuższej przerwie w eksploatacji
- Nie blokować żadnych otworów wentylacyjnych, co mogłoby utrudnić cyrkulację schłodzonego powietrza. Należy zapewnić również prawidłowy obieg powietrza wokół urządzenia (w żadnym wypadku nie wolno zakrywać otworów wentylacyjnych agregatu)
- Należy zapewnić równomierne obciążenie półek, nie przekraczając ich maksymalnego obciążenia
- Utrzymywać skraplacz w czystości. Zanieczyszczenia mogą spowodować przegrzanie sprężarki i w efekcie doprowadzić do awarii urządzenia, co nie jest objęte gwarancją.
- Wewnątrz komory do przechowywania produktów żywnościowych nie używać przyrządów elektrycznych

4.1. Regulacja temperatury

Podstawowym zadaniem termostatu jest sterowanie agregatem chłodniczym tak, aby uzyskać zadaną temperaturę wewnątrz urządzenia i utrzymywać ją w określonych przedziałach. Wszystkie nastawy regulatora temperatury konieczne do normalnego funkcjonowania urządzenia są wprowadzone przez producenta. Użytkownik przed pierwszym uruchomieniem urządzenia powinien sprawdzić i ewentualnie ustawić na panelu termostatu zadaną temperaturę wewnątrz urządzenia.

Cyfrowy wyświetlacz – wyświetla bieżącą temperaturę wewnątrz urządzenia



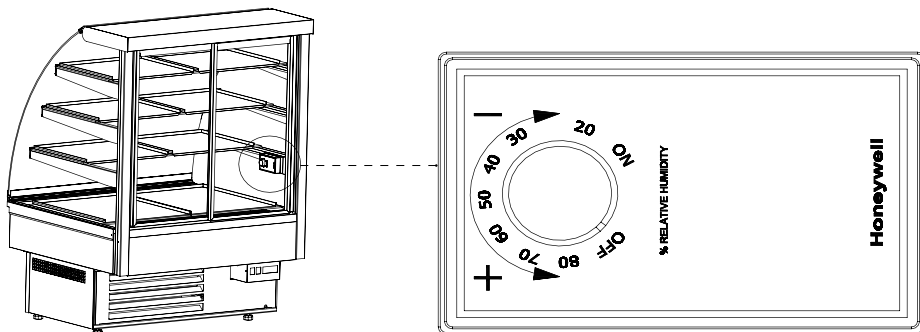
Obsługa termostatów (regulatorów temperatury) „Igloo” i „Carel” znajduje się w rozdziale 7 (str. 10 i 11)



Wszelka ingerencja w ustawienia fabryczne termostatu powoduje utratę gwarancji!

4.2. Regulacja wilgotności

Higrostat służy do kontrolowania wilgotności, gdy temperatura wewnątrz witryny będzie znajdować się w zakresie od 10°C do 15°C. Za pomocą pokrętła higrostatu ustawiamy żądaną wilgotność powietrza w witrynie w zakresie od 30 do 80% dokonując obrotu pokrętłem Rys.7 (str.6) i ustawiając go w odpowiednim położeniu. Obrót pokrętła w kierunku zgodnym z ruchem wskazówek zegara powoduje obniżenie nastawionej wilgotności powietrza, a w kierunku przeciwnym jej podwyższenie. Pokręcenie pokrętłem w lewo do krańcowego położenia powoduje wyłączenie pracy higrostatu, pomimo włączonego zasilania.

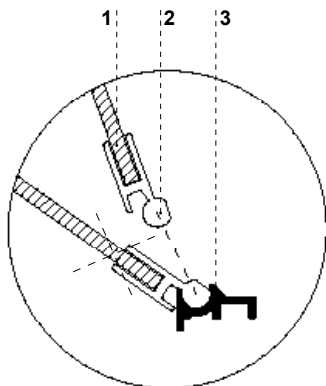


Rys.7 Higrostat

5. KONSERWACJA

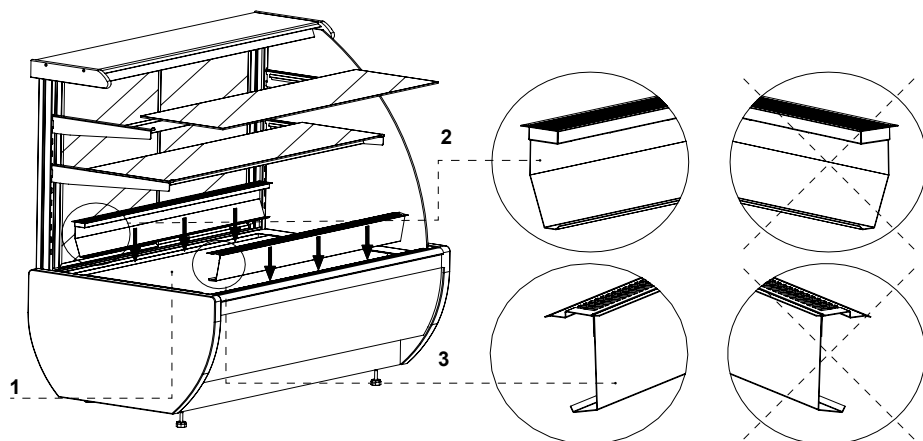
5.1. Czyszczenie i konserwacja

- ⚠ Wszelkie czynności konserwacyjne należy prowadzić po odłączeniu urządzenia od napięcia!
- ⚠ Chronić przed uszkodzeniem lub zalaniem wodą instalację elektryczną
- ⚠ Do czyszczenia urządzenia nie należy używać strumienia wody, a jedynie wilgotnej ściereczki
- ⚠ Nie należy stosować żadnych ostrych przedmiotów celem usuwania zabrudzeń!
- ⚠ Urządzenia wyposażone w kółka jezdne nie mogą być eksploatowane na nierównych powierzchniach!
- ⚠ Podczas mycia wnętrza urządzenia nie wolno zostawiać szyby frontowej swobodnie uchylonej w profilu aluminiowym. Grozi to uszkodzeniem szyby i nie podlega gwarancji. Szybę na czas konserwacji wyciągnąć wraz z profilem Rys.8 (str.6).



Rys.8 Demontaż szyby frontowej

- 1 - Szyba frontowa
- 2 - Profil aluminiowy górny (prowadnica uchylna) szyby
- 3 - Profil aluminiowy dolny (zawias) szyby



Rys.9 Sposób założenia/wyciągnięcia nadmuchu i ssania

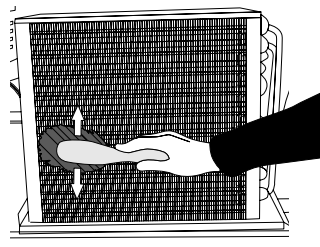
- 1 – Błat wewnętrzny
 2 – Nadmuch (NIE BLOKOWAĆ otworów!!!)
 3 – Ssanie (NIE BLOKOWAĆ otworów!!!)



W celu przyspieszenia procesu odszraniania nie posługiwać się środkami mechanicznymi!

Raz na miesiąc zaleca się przerwę w eksploatacji urządzenia celem oczyszczenia jego wnętrza, naturalnego odszranienia parownika, oczyszczenia skraplacza i sprawdzeniu stanu uszczelek drzwi (Jamajka 0.6).

Skraplacz urządzenia należy utrzymywać w czystości. Zanieczyszczenia utrudniają wymianę ciepła, powodując m. in. wzrost zużycia energii elektrycznej i mogą spowodować uszkodzenie sprężarki agregatu. Aby wyczyścić skraplacz należy wykręcić blachowkręty mocujące i ściągnąć wiatrownicę. Lamele skraplacza czyścić za pomocą miękkiej szczotki lub pędzla. Przy mocnym zabrudzeniu (zapchaniu lamel) skraplacza wskazane jest użycie odkurzacza lub sprężonego azotu w celu odessania / wydmuchania zabrudzeń znajdujących się między lamelami.



Rys.10 Czyszczenie skraplacza



Za uszkodzenia agregatu skraplającego powstałe w wyniku nieprzestrzegania czystości skraplacza producent nie ponosi odpowiedzialności!

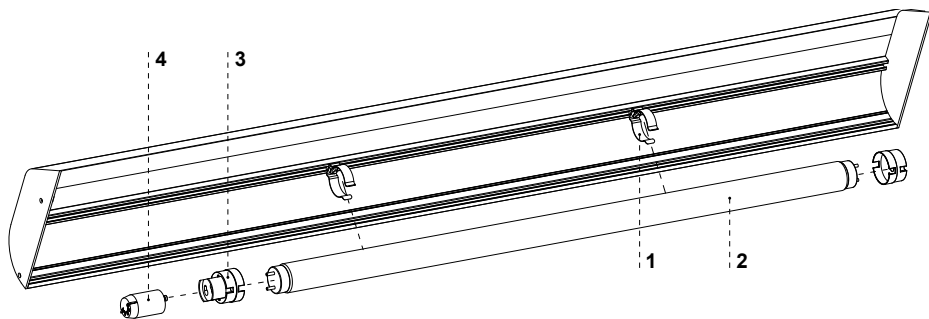


(Dotyczy Jamajka 0.6) Uszczelkę drzwi należy czyścić wyłącznie czystą wodą bez dodatku środków myjących i pamiętać o jej dokładnym wysuszeniu. **Uszczelka nie może mieć kontaktu z substancjami tłustymi ani olejami!** Podczas czynności konserwujących należy sprawdzić czy drzwi zamykają się właściwie. **Próba: umieścić kartkę papieru pomiędzy uszczelką, a obudową i zamknąć drzwi. Papier powinien stawiać wyczuwalny opór przy próbie wyciągnięcia**



Elementy urządzenia mogą korodować przy niewłaściwym użytkowaniu i konserwacji. Należy przestrzegać zasad:

- Nie dopuszczać do kontaktu powierzchni urządzenia z środkami zawierającymi chlor i/lub sodę w różnych odmianach, które niszczą ich warstwę ochronną i elementy składowe urządzenia (dotyczy również różnych gatunków stali nierdzewnej)



Rys.11 Wymiana świetłówki w lampie

- 1 – Uchwyt świetłówki
- 2 – Świetłówka
- 3 – Oprawa świetłówki i zapłonnik
- 4 – Zapłonnik świetłówki



Podczas czynności konserwujących należy uważać, aby nie uszkodzić tabliczki znamionowej urządzenia Rys. 12 (str.9), która zawiera istotne informacje dla serwisantów oraz firm zajmujących się usuwaniem odpadów.

6. SERWIS

6.1. Identyfikacja i naprawa usterek

W przypadku wystąpienia jakichkolwiek trudności podczas uruchamiania urządzenia lub podczas jego eksploatacji należy powrócić do tych rozdziałów instrukcji obsługi, które wyjaśniają wykonywaną operację. Ma to na celu upewnienie się, czy urządzenie jest prawidłowo obsługiwane. Jeżeli trudności występują nadal, poniższe wskazówki pomogą w ich usunięciu.

Urządzenie nie pracuje...- Upewnić się, czy:

- Urządzenie jest podłączone do sieci prądu elektrycznego
- Napięcie i częstotliwość w sieci są odpowiednie z tymi, jakie zaleca producent (patrz tabliczka znamionowa)
- Włączony jest wyłącznik główny
- Termostat jest załączony (Dotyczy term. Igloo – Jeśli na wyświetlaczu wyświetlają się jedynie dwie kropki – włącz termostat)

Urządzenie pracuje, oświetlenie nie świeci...- Upewnić się, czy:

- Wyłącznik oświetlenia jest w pozycji załączonej
- Świetłówka lub zapłonnik w urządzeniu nie uległy spaleni

Urządzenie nie osiąga odpowiedniej temperatury, oświetlenie świeci...- Upewnić się, czy:

- Wyłącznik główny jest w pozycji załączonej
- Nastawa temperatury na termostacie jest odpowiednio ustawiona
- Termostat działa poprawnie
- Skraplacz nie jest zanieczyszczony, w razie potrzeby wyczyścić
- Temperatura otoczenia nie jest wyższa niż 25°C
- Minęło wystarczająco dużo czasu dla schłodzenia produktów
- Otwory wentylacyjne urządzenia nie są zablokowane

(Dotyczy term. „IGLOO”) Termostat wyświetla C0 lub C1 lub C2 zamiast temperatury:

Sytuacja taka ma miejsce, jeżeli został uszkodzony jeden z czujników regulatora temperatury wówczas mogą pojawić się następujące komunikaty:

- C0 - uszkodzenie czujnika temperatury wewnątrz komory –wezwać autoryzowany serwis
- C1 - uszkodzenie czujnika parownika - wezwać autoryzowany serwis
- C2 - uszkodzenie czujnika alarmu skraplacza (lub uszkodzenie drugiego czujnika parownika) – wezwać autoryzowany serwis

(Dotyczy term. „CAREL”) Termostat wyświetla E0 lub E1 lub L0 lub HI lub EE lub Ed lub DF zamiast temperatury:

- E0 - uszkodzenie czujnika temperatury wewnątrz komory- wezwać autoryzowany serwis
- E1 - uszkodzenie czujnika parownika - wezwać autoryzowany serwis
- L0 - alarm niskiej temperatury (niższej niż zadany zakres wewnątrz urządzenia) - wezwać autoryzowany serwis
- HI - alarm wysokiej temperatury - wezwać autoryzowany serwis
- EE - błąd wewnętrzny regulatora - wezwać autoryzowany serwis
- Ed - przekroczenie max. czasu odszraniania
- DF - odszranianie w toku (to nie jest sygnał alarmowy)

(Dotyczy term. „IGLOO”) Urządzenie pracuje, włączona sygnalizacja dźwiękowa...- Upewnić się, czy

- Skraplacz nie jest zanieczyszczony, w razie potrzeby wyczyścić
- Pracuje wentylator skraplacza
- Temperatura otoczenia nie przekracza 25°C

Urządzenie pracuje zbyt głośno...- Upewnić się, czy

- Urządzenie stoi stabilnie i jest prawidłowo wypoziomowane
- Przylegające do urządzenia meble nie drgają podczas pracy sprężarki agregatu chłodniczego



Odgłosy wydawane przez urządzenia pracujące są zjawiskiem normalnym. W urządzeniach znajdują się wentylatory, silniki i sprężarki, które włączają się i wyłączają automatycznie. **Każda sprężarka wytwarza pewien hałas podczas pracy. Dźwięki te wytwarzane są przez silnik agregatu oraz przez czynnik chłodniczy przepływający w obwodzie. Zjawisko to jest cechą techniczną urządzeń chłodniczych i nie oznacza ich wadliwej pracy.**



Osadzanie się pary wodnej na szybach urządzenia przy dużej wilgotności względnej powietrza powyżej 60% jest zjawiskiem naturalnym i nie wymaga wzywania serwisu!

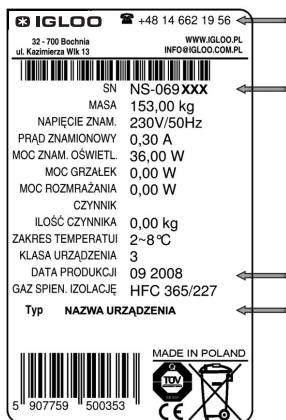


W przypadku przekroczenia warunków otoczenia wg trzeciej klasy klimatycznej (wilgotność względna powietrza powyżej 60%) może występować zjawisko przelewania wody z układu z automatycznym odparowaniem kondensatu (wyparki). **Przypadek ten nie oznacza wadliwej pracy urządzenia i nie wymaga wzywania serwisu.**

6.2. Serwis

Tel. do serwisu IGLOO: +48 (14) 662 19 56 lub +48 605 606 071 e-mail: serwis@igloo.pl

Jeśli po sprawdzeniu punktów opisanych w rozdziale 6.1 „Identyfikacja i naprawa usterek” urządzenie nadal nie działa prawidłowo, należy skontaktować się z Serwisem Technicznym firmy Igloo, podając dane z tabliczki znamionowej Rys.12 (str.9)



- Numer seryjny (NS)
- Datę produkcji
- Typ (nazwa urządzenia) oraz
- Datę zakupu urządzenia
- Opis problemu
- Dokładny adres i numer telefonu wraz z numerem kierunkowym do Państwa

Tabliczka znamionowa znajduje się z tyłu urządzenia, w prawym, górnym rogu poniżej blatu.



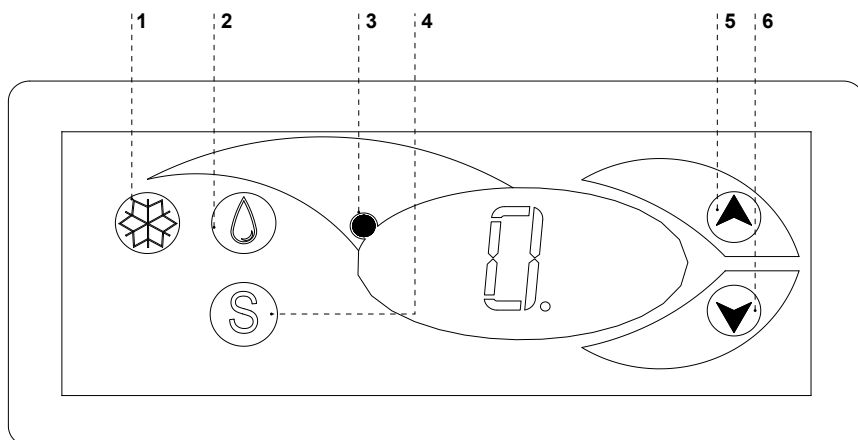
Powyższy rysunek przedstawia poglądową tabliczkę znamionową, a dane w niej zawarte są danymi przykładowymi nieodnoszącymi się do „Jamajki”, „Marty”!

Rys.12 Tabliczka znamionowa

7. OBSŁUGA TERMOSTATU

7.1. Termostat „IGLOO”

Rys.13 Panel termostatu "Iglloo"



- 1 – Przycisk włącz/wyłącz chłodzenie
- 2 – Przycisk ręcznego odszraniania
- 3 – Kontrolka pracy agregatu i odszraniania
- 4 - Przycisk podglądu temp. na czujniku odszraniania
- 5 – Przycisk zmiany temp. do góry
- 6 – Przycisk zmiany temp. w dół

Sprawdzanie nastawionej temperatury (wewnątrz urządzenia) – Naciskając przycisk „▲” lub „▼” jeden raz możemy sprawdzić nastawioną temperaturę. Na wyświetlaczu pojawia się nastawiona temperatura, przy której świeci się czerwona mrugająca kropka (dioda). Wyjście z podglądu następuje automatycznie po ok. 3 sekundach.

Obniżenie (lub podwyższenie) temperatury – naciskamy przycisk „▼” (lub „▲”) i na panelu pojawi się ustawiona temperatura. Naciskając przycisk „▼” obniżymy temperaturę do żądanej wartości. Wyjście z funkcji następuje automatycznie po ok. 3 sek.

Ręczne odszranianie – przycisk nr 2 pozwala na włączenie cyklu odszraniania w dowolnym momencie pracy urządzenia (niezależnie od funkcji automatycznego odszraniania); przycisk nie działa, gdy temperatura jest wyższa niż temperatura końca odszraniania

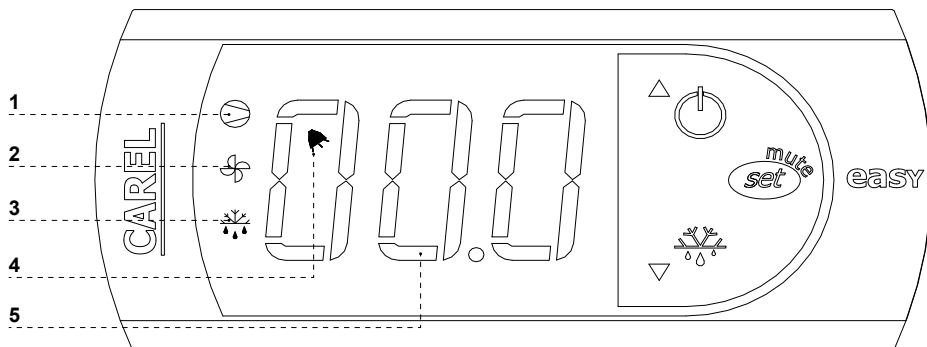


Zaleca się, aby użytkownik załączał/wyłączał agregat korzystając jedynie z wyłącznika głównego urządzenia, a nie z przycisku bezpośrednio na panelu termostatu. Załączenie wyłącznika głównego automatycznie załącza termostat!

* Więcej na stronie www.igloo.pl

7.2. Termostat „CAREL”

Rys.14 Panel termostatu "Carel"



CO OZNACZAJĄ DIODY NA WYŚWIETLACZU

Zapalona dioda 1 - Sprężarka: symbol jest widoczny, gdy sprężarka pracuje. Miga, gdy start sprężarki jest opóźniony przez procedurę ochronną. Miga w cyklu: dwa mignięcia – przerwa, gdy uruchomiony jest tryb pracy ciągłej.





Zapalona dioda 2 - Wentylator: symbol jest widoczny, gdy włączone są wentylatory parownika. Miga, gdy start wentylatorów jest opóźniony poprzez zewnętrzne wyłączenie lub, podczas gdy inna procedura jest w toku.

Zapalona dioda 3 - Odszranianie: symbol jest widoczny, gdy włączona jest funkcja odszraniania. Miga, gdy start odszraniania jest opóźniony poprzez zewnętrzne wyłączenie lub podczas, gdy inna procedura jest w toku.

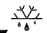
Zapalona dioda 4 - Alarm: symbol jest widoczny, gdy aktywny jest alarm

Zapalona dioda 5 – wyświetlana bieżąca temperatura wewnątrz urządzenia (po przecinku wyświetlane miejsca dziesiętne)

NASTAWA ŻĄDANEJ TEMPERATURY

- naciśnij przez 1 sekundę  : wartość wodząca pojawi się na ekranie;
- zwiększ lub zmniejsz wartość wodzącą używając klawiszy  i , aż osiągniesz pożądaną wartość;
- naciśnij ponownie  w celu potwierdzenia nowej wartości punktu nastawy;

RĘCZNE WYMUSZENIE CYKLU ODSZRANIANIA

Odszranianie realizowane jest w sposób automatyczny. Można jednak w dowolnej chwili wymusić odszranianie poprzez naciśnięcie i przytrzymanie przycisku  przez minimum 5 sekund. Podczas ręcznego odszraniania miga dioda 1.

* Więcej na stronie www.alfaco.pl

UWAGA: W PRZYPADKU NIE ZASTOSOWANIA SIĘ DO ZASAD ZAWARTYCH W NINIEJSZEJ INSTRUKCJI DOTYCZĄCYCH PODŁĄCZENIA I EKSPLOATACJI URZĄDZENIA, PRODUCENT ZASTRZEGA SOBIE PRAWO ODSTĄPIENIA OD OBOWIĄZKÓW GWARANTA!!!

Informacje zawarte w tym dokumencie mogą być zmienione przez „IGLOO” bez powiadamiania użytkownika.

Kopiowanie niniejszej instrukcji bez zgody producenta jest zabronione.
Zdjęcia oraz rysunki mają charakter poglądowy i mogą się różnić od zakupionego urządzenia.

User manual JAMAJKA W, MARTA W

1. UNLOADING

The device should be transported in vertical position, and it should be properly secured and packed. The manufacturer ships the device on a special wooden platform, secured with cardboard angle sections and foil.

2. PROPERTIES OF THE DEVICE

2.1. Purpose

"Jamajka W" and "Marta W" display cabinets are universal cooling devices aimed to display and short-term storage of confectionery goods: cakes, cookies, desserts, etc. in temperature between +5°C and +15°C with ambient temperature between +15°C and +25°C and relative air humidity not exceeding 60%.

2.2. Description of the device

"Jamajka W" and "Marta W" have dynamic cooling. All types of devices are equipped with automatic condensate evaporation and automatic defrosting. They are also furnished with electronic thermostat optionally cooperating with temperature recording module enabling to record and signal too low and too high temperature within the device. They are adjusted to be connected in sequences and may be supplied with internal and external aggregate ("mod C"). Within the range of temperatures between +10°C/+15°C it is possible to control air humidity within display cabinets, between 30 and 80%. Glass shelves fixed on the frame make the exhibit part of display cabinets. In case of "Jamajka" it can be possible to change the height and angle of the shelves. Our devices are made according to modern technologies and have all certificates required by law.

Contents

1. UNLOADING	12
2. PROPERTIES OF THE DEVICE	12
2.1. Purpose	12
2.2. Description of the device	12
2.3. Technical data	14
3. PREPARING THE DEVICE FOR EXPLOITATION	14
3.1. Requirements concerning the place of installation	14
3.2. Connection and actuation	14
4. EXPLOITATION	16
4.1. Temperature regulation	16
4.2. Humidity regulation	17
5. MAINTENANCE	17
5.1. Cleaning and maintenance	17
6. SERVICE	19
6.1. Fault identification and repair	19
6.2. Service	20
7. THERMOSTAT SERVICE	21
7.1. „IGLOO” thermostat	21
7.2. „CAREL” thermostat	22

List of Figures

Fig.1 Construction of "Jamajka" device	13
Fig.2 Construction of "Marta" device	13
Fig.3 Fixing the hook in the frame	15
Fig.4 Hook height regulation	15
Fig.5 Assembly of glass elements	15
Fig.6 Control panel	16
Fig.7 Hygrostat	17
Fig.8 Disassembly of the front glass	17
Fig.9 Manner of assembling/pulling out of the blow-in and suction	18
Fig.10 Condenser cleaning	18
Fig.11 Changing the fluorescent lamp	19
Fig.12 Data plate	20
Fig.13 „Igloo” thermostat control panel	21
Fig.14 „Carel” thermostat control panel	22

List of tables

Table.1 Technical data	14
------------------------	----



This sign signifies information of particular meaning for user security and for proper device exploitation.

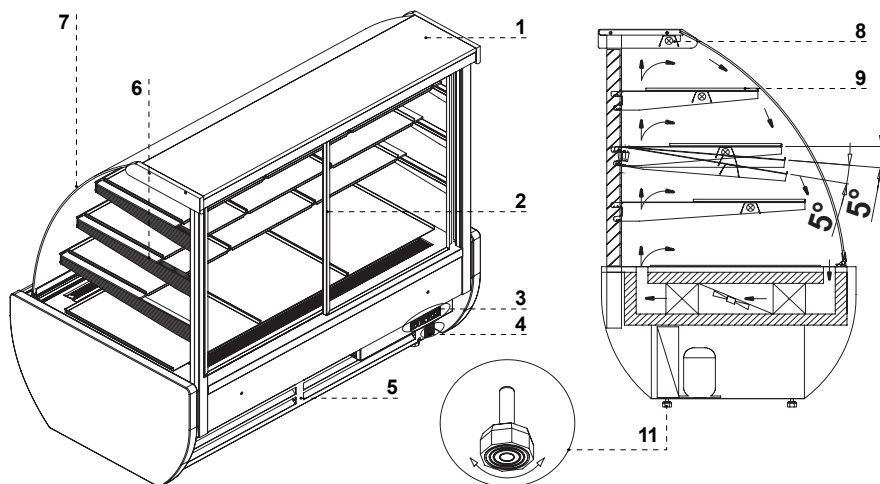


Fig.1 Construction of „Jamajka” device

- 1 – Upper shelf (little roof) – wooden or made of stainless steel, depending on finishing option (only in Jamajka)
- 2 – Sliding doors (for display cabinets 1.3 and 0.9) or lifted doors (0.6)
- 3 – Control panel (thermostat, switches)
- 4 – Data plate
- 5 – Wind brace (DO NOT BLOCK ventilation holes!!!)
- 6 – Inner frame (made of metal plates)
- 7 – Bended front glass, lifted
- 8 – Inner lighting
- 9 – Display glass shelf
- 10 – Inner frame (made of aluminium profile)
- 11 – Feet – used to level the device

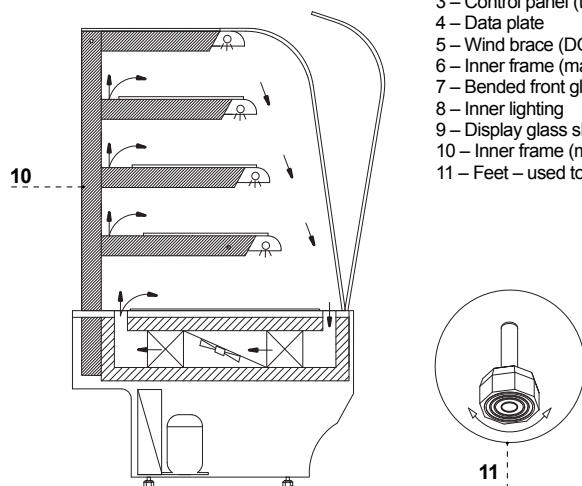


Fig.2 Construction of „Marta” device

2.3. Technical data

Table 1 Technical data

Type of device	Rated voltage [V/Hz]	Rated current [A]	Rated lighting power [W]	Electric energy consumption [kWh/24h]	Shelf load [kg/mb]	Cooling power requirement [W/mb]	Weight of the device [kg]
JAMAJKA W							
1.3W *	230/50	4,6	144	15,2	10	-	200
1.3W-mod/A *	230/50	4,6	144	15,2	10	-	174
1.3W-mod/C *	230/50	1,2	144	4,2	10	600	154
0.9W *	230/50	2,9	72	9,7	10	-	150
0.9W-mod/A *	230/50	2,9	72	9,7	10	-	129
0.9W-mod/C *	230/50	0,8	72	2,8	10	600	114
0.6W *	230/50	2,1	60	7,0	10	-	100
0.6W-mod/A *	230/50	2,1	60	7,0	10	-	74
0.6W-mod/C *	230/50	0,4	60	1,7	10	600	64
MARTA W							
1.3W	230/50	4,6	144	15,2	10	-	250
1.3W-mod/A	230/50	4,6	144	15,2	10	-	224
1.3W-mod/C	230/50	1,2	144	4,2	10	600	204

Depending on the version of the device "Jamajka W" apparatuses have wooden (*) or stainless casing. There are also "RETRO" and "TREND" versions of wooden casings.

3. PREPARING THE DEVICE FOR EXPLOITATION

3.1. Requirements concerning the place of installation

- Verify whether the cross section of feeding conduits is proper for power consumption of the installed device.
- It is forbidden to connect the device by extension rods or dividers.
- The device should be connected to the separate, properly made electric circuit with plug-in socket with protecting pin (according to PBUE /Regulations concerning Electric Equipment Construction/)



The device may be actuated solely after confirmation of the fire protection efficiency with results of measurements performed according to binding regulations!

3.2. Connection and actuation

- Unpack the device and remove wooden platform
- The device should be on an even and on a sufficiently hard base, and then level it with the help of feet Fig.1/11 (p.13)
- Remove the protecting foil from display cabinet elements
- The first cleaning of the device should be provided right after unpacking, and before turning it on. The unit should be cleaned with water at a temperature not exceeding 40°C with a neutral detergent. For washing and cleaning the equipment it is prohibited to use products containing chlorine and sodium varieties, which destroy the protective layer and components of the device! Any residue of adhesives or silicone on metal elements should be removed only with extraction naphtha (not applicable to items made of plastic !). Do not use other organic solvents.



When cleaning the unit is prohibited to use water jet. The unit should be cleaned with a wet rag.

- If the user shall obtain a device partially disassembled to secure it during transportation, perform the following operations:
 1. (This concerns only "Jamajka" device) Fix hooks with fluorescent lamp in the frame Fig.3 (p.15)
 2. Fix glass shelves on the frame and on inner top Fig.5/2 (p.15)
 3. Place trays (for cakes) on glass shelves



After installation of the device at the destination place it should be left to rest for at least 2 hours before turning it on (for devices with built in compressor) to set the level of refrigerant in order to prevent problems with starting up the aggregate.

WARNING: Keep out the cooling circuit from damage!

- Place the plug of the connecting cable directly in plug-in socket (it is forbidden to connect the device by means of extension cords or dividers!)
- Switch on the main switch Fig.6/1 (p.16), which activates the thermostat, and then aggregate of the device
- Set the temperature on thermostat control panel Fig.6/3 (p.16) (service details on p. 21 or 22)
- Switch on the lighting switch Fig.6/2 (p.16)
- In case of display cabinets equipped with hygrostat (it does not concern Carel thermostat) it is possible to set the desired humidity inside the device by means of knob Fig.7 (p.17). Within the range of temperature between 10°C and 15°C it is possible to control air humidity between 30 and 80%.

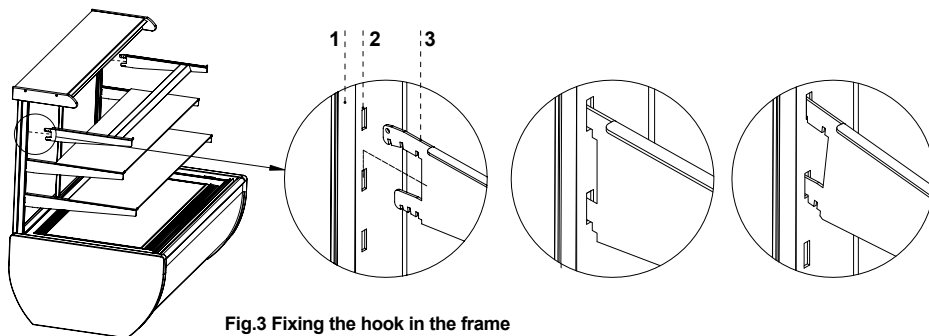


Fig.3 Fixing the hook in the frame

- 1 – Vertical post of the internal frame
- 2 – Hook mounting holes

- 3 – Hook (adjusted to three-stage regulation of mounting angle)

Fig.4 Hook height regulation

- 1 – Hook
- 2 – Protective pipe covering lamp cord
- 3 – PVC profile hiding the vertical frame post

When changing the height of the hook it is necessary to slightly tilt the PVC profile and pull the protective pipe into proper position. Then the hook should be pulled out of the frame and place it in proper position and under proper angle.

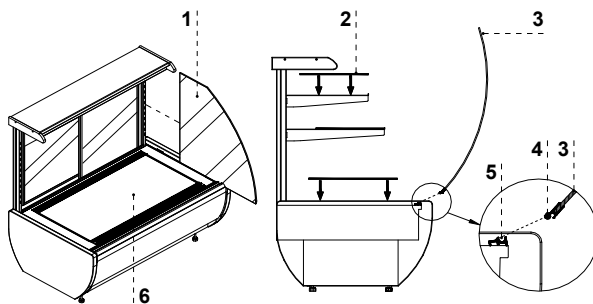
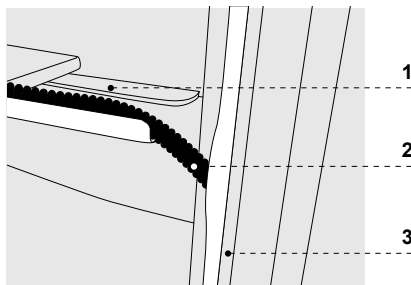
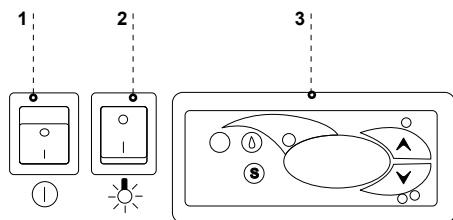


Fig.5 Assembly of glass elements

- 1 – Glass side
- 2 – Glass shelf
- 3 – Lifted front glass
- 4 – Upper aluminium profile (lifted guide) of the glass
- 5 – Lower aluminium profile (hinge) of the glass
- 6 – Inner top

**Fig.6 Control panel**

- 1 – Main switch (turns on/off the aggregate of the device)
 2 – Lighting switch
 3 – Thermostat (temperature regulator) panel (service details – Chapter No. 7, p. 21 and 22)

4. EXPLOITATION

Temperature of the cooled space and aggregate operating cycle may fluctuate. They depend on numerous factors, such as amount and temperature of products placed in the device and temperature of the surroundings.

The device should be placed in a dry and well-ventilated place, ensuring proper air exchange (distance between the wall and the device – min. 10 cm), out of sunlight, kept far from heat sources and devices enforcing air flow (ceiling and portable ventilators, blow-in heaters). The device functions properly in a room, where temperature falls within appropriate climatic class stated on the data plate. The operation of the device may worsen when it shall operate in temperature lower or higher than the stated temperature range.



Remarks and indications

- The display cabinet has to be properly levelled, which will prevent noisy working of the device and shall ensure proper water (condensate) outflow during defrosting.
- After transporting the device, wait about 2 hours before its actuation.
- The first filling of cooling space should be performed after its previous cooling to working temperature. This principle should also be observed after longer break in exploitation.
- Do not block any ventilation holes, which would hamper circulation of the cooled air. It is also necessary to ensure proper airflow around the device (aggregate ventilation holes cannot be covered).
- Ensure equal load on the shelves, do not exceed the maximum load.
- Keep the condenser clean. Impurities may lead to overheating of the compressor and as a consequence may result in damage of the device, which is not covered by warranty.
- Do not use electric devices inside product storing chamber.
- Avoid unnecessary opening of doors and leaving them open for a longer period of time.

4.1. Temperature regulation

The basic aim of a thermostat is to control the cooling aggregate to obtain the set temperature within the device and maintain it within the determined temperature ranges. The producer enters all settlements of the temperature regulators required for normal functioning of the device. Before primary actuation the user should control and possibly set the required temperature inside the device on the control panel

Digital display – displays the current temperature inside the device



Service of "Igloo" and "Carel" thermostat (temperature regulators) is described in chapter 7 (p.21 and 22)



It is forbidden to interfere with systemic parameters of the thermostat, as this can lead to serious consequences, including the damage of the cooling device!

4.2. Humidity regulation

Hygrostat is used to control humidity, when the temperature within the display cabinet shall fall between 10°C and 15°C. We may adjust the desired air humidity in the display cabinet, with the help of hygrostat knob, within the range between 30 and 80% by turning the knob Fig.7 (p.17) and setting it in a proper place. Turning the knob clockwise will decrease the set air humidity, and turning it in the opposite direction will increase the set air humidity. Turning the knob left to the final position shall switch off the hygrostat, despite the active power supply.

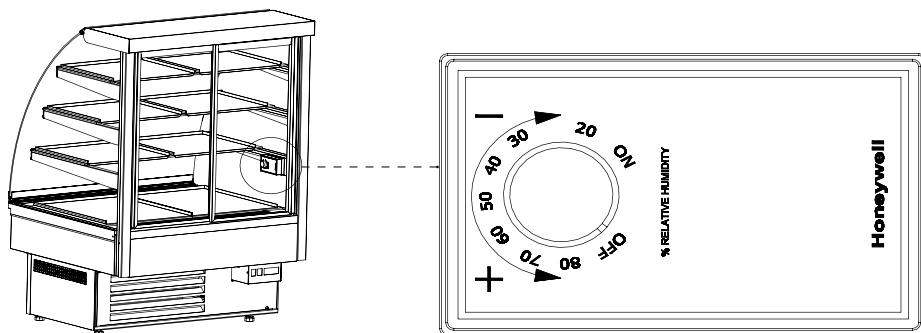


Fig.7 Hygrostat

5. MAINTENANCE

5.1. Cleaning and maintenance

- ⚠ All maintenance services need to be performed after disconnecting the device from power supply!
- ⚠ Protect electric installation against any damage or water spillage
- ⚠ Do not use water stream to clean the device, only a wet cloth
- ⚠ Do not use any sharp objects to remove filth!
- ⚠ Devices equipped with wheels cannot be used on uneven surfaces!
- ⚠ When cleaning the inside of the device do not leave the front glass freely lifted within the aluminium profile. This is related with the risk of glass damage and is not covered by warranty. The glass and the profile need to be pulled out for the period of performing maintenance activities. Fig.8 (p.17).

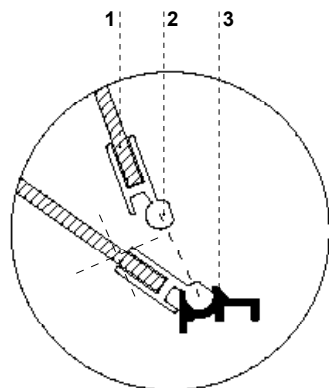


Fig.8 Disassembly of the front glass

- 1- Front glass
- 2- Upper aluminium profile (lifted guide) of the glass
- 3- Lower aluminium profile (hinge) of the glass

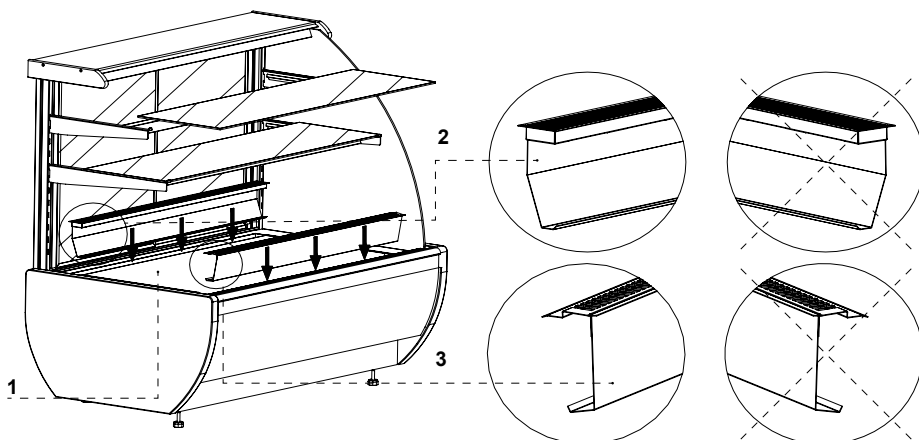


Fig.9 Manner of assembling/pulling out the blow-in and suction

- 1 – Inner top
- 2 – Blow-in (DO NOT BLOCK the holes!!!)
- 3 – Suction (DO NOT BLOCK the holes!!!)



Do not use mechanical agents in order to fasten the defrosting process!

It is recommended to make a break in the exploitation of the device **once a month** in order to clean its interior, naturally defrost the evaporator, clean the condenser and evaluate the condition of door seal (Jamajka 0.6).

Condenser of the device should be kept clean. Impurities obstruct the heat exchange and may cause, among others, increase in electric energy consumption and might lead to aggregate compressor damage.

In order to cleanse the condenser it is necessary to unscrew fixing plate screws and remove the wind brace. Clean condenser lamellas with soft tuft or brush. In case of significant contamination of the condenser (lamellas being clogged) it is recommended to use vacuum cleaner or compressed nitrogen to suck off/ blow out the dirt found between the lamellas.

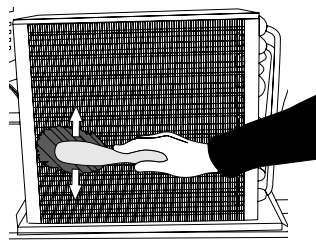


Fig.10 Condenser cleaning



The producer shall not be liable for damages of the condensing aggregate resulting from non-observance of condenser purity!



(This concerns Jamajka 0.6) Door seal should be cleaned solely with clean water without any cleansing agents and it should be thoroughly dried. **The seal cannot get into contact with oily substances or grease!** Control whether door close properly during maintenance procedures.

Test: place a sheet of paper between the seal and the casing and close the door. The paper should pose a tangible resistance during an attempt to pull it out.



Elements of device can corrode when improper used and maintenance. To avoid that please follow the rules:

- Do not allow contact of the surface of the device with substances containing chlorine and / or baking soda in different varieties, which destroy the protective layer and components of the device (also includes various stainless steel)

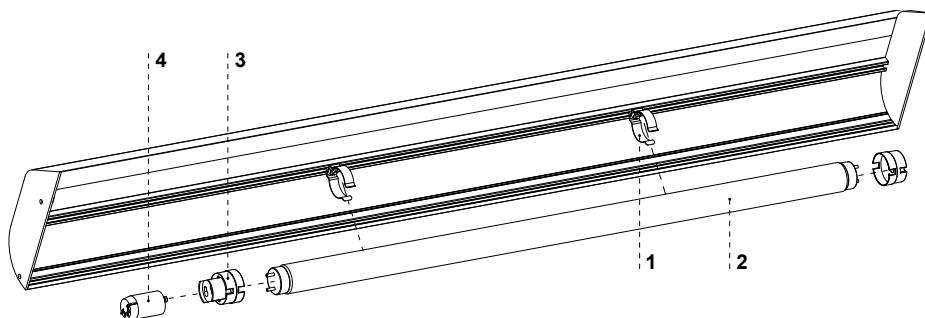


Fig.11 Changing the fluorescent lamp

- 1 – Fluorescent lamp handle
- 2 – Fluorescent lamp
- 3 – Fluorescent lamp casing
- 4 – Fluorescent lamp starting switch



During maintenance services it is necessary to pay attention not to damage the data plate of the device Fig.12 (p.20), which contains significant information for servicing organs and waste removal companies.

6. SERVICE

6.1. Fault identification and repair

In case of any difficulties during actuation of the device or during its exploitation, please return to these chapters in this manual, which explain the performed operation. This aims to ensure that the device is properly operated. If you still experience difficulties, the following hints will help you solve the problem:

The device is not working... – Make sure that:

- The device is connected to the supply network
- Voltage and frequency in the network are compliant with those recommended by the producer, 230V/50Hz
- The main switch is turned on
- Thermostat is turned on (This concerns the Igloo thermostat – If only two spots are visible on the display – turn on the thermostat)

The device is operating, but the lighting is off...– Make sure that:

- Lighting switch is turned on
- Fluorescent lamp or starting switch of the device is not burnt

The device does not reach the proper temperature, the lighting is on...– Make sure that:

- The main switch is on
- Temperature setting on the thermostat is properly set
- Thermostat works properly
- The condenser is clean, if necessary – clean the condenser
- Ambient temperature does not exceed 25°C
- Enough time has passed for products to be cooled
- Ventilation holes of the device are not blocked

(This concerns the “IGLOO” thermostat) thermostat displays C0 or C1 or C2 instead of displaying temperature: This situation shall occur, when one of temperature regulation sensors has been destroyed. The following messages may be displayed in such case:

- C0 – temperature sensors inside the chamber are damaged – call authorized service
- C1 – failure of evaporator sensor - call authorized service
- C2 – failure of condenser alarm sensors (or failure of second evaporator sensor) – call authorized service

(This concerns the “CAREL” thermostat) Thermostat displays E0 or E1 or L0 or HI or EE or Ed or DF instead of temperature:

- E0 – failure of temperature sensor inside the chamber – call authorized service
- E1 – failure of evaporator sensor – call authorized service
- L0 – low temperature alarm (lower than temperature range set within the device – call authorized service)
- HI – high temperature alarm – call authorized service
- EE – internal defect of the regulator – call authorized service
- Ed – max. defrosting time exceeded – call authorized service
- DF – defrosting in progress (this is not an alarm signal) – call authorized service

(This concerns the “IGLOO” thermostat) The device is working, sound signalling is activated...– Make sure that:

- The condenser is clean, if necessary – clean the condenser
- Condenser ventilator is working properly
- Ambient temperature does not exceed 25°C

The device is working too loud...– Make sure that:

- The device is standing stably
- Furniture adjoining the device do not vibrate when the cooling aggregate compressor is working



Noises made by the operating device are a normal phenomenon. The devices are equipped with ventilators, engines and compressors, which turn on and off automatically. **Each compressor makes certain noises when operating. These sounds are made by the aggregate engine and by cooling agent flowing through the circuit. This phenomenon constitutes a technical feature of cooling devices and it does not signify their faulty work.**



Steam precipitation on glasses of the device is a normal phenomenon in case of high relative air humidity exceeding 60% and does not require calling the service!

6.2. Service

IGLOO service telephone number: +48 (14) 662 19 56 or +48 605 606 071 e-mail: serwis@igloo.pl

If after checking points described in chapter 6.1 “Fault identification and repair” the device still does not work properly, please contact Technical Service of the Igloo company, stating the data from the data plate Fig.12 (p. 20):



- Serial number (NS)
- Production date
- Type (name of the device) and
- Date when the device was purchased
- Description of the problem
- Your exact address and telephone number (with the code number)



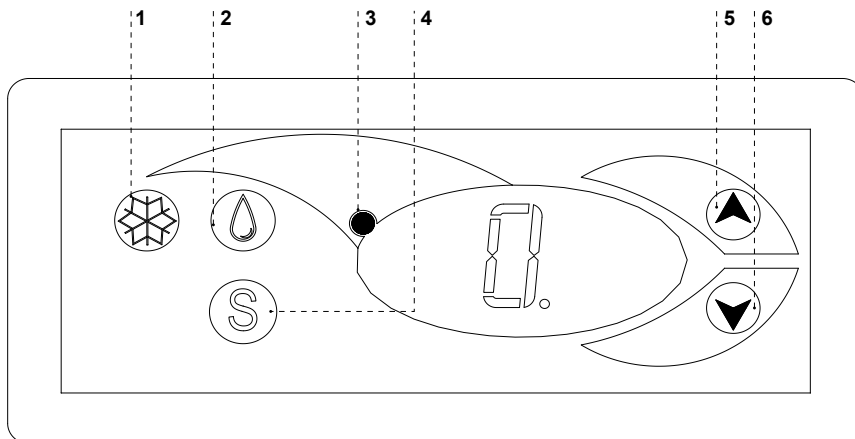
The above figure shows a demonstrative data plate and the data stated on the plate are exemplary data, which are not related with “Jamajka” or “Marta” devices!

Fig.12 Data plate

7. THERMOSTAT SERVICE

7.1. „IGLOO” thermostat

Fig.13 „Igloo” thermostat control panel



- 1 – Cooling on/off switch
- 2 – Manual defrosting switch
- 3 – Aggregate and defrosting operating control diode
- 4 – Temperature monitoring switch on defrosting sensor
- 5 – Temperature regulation switch (increase)
- 6 – Temperature regulation switch (decrease)

Verification of adjusted temperature (inside the device) – By pressing “▲” or “▼” switch once we can verify the adjusted temperature. The adjusted temperature shall be shown on the display with a visible red blinking spot (diode). The preview shall finish automatically after about 3 seconds.

Lowering (or increasing) the temperature – press “▼” (or “▲”) switch and the adjusted temperature shall be visible on control panel. By pressing the “▼” switch we decrease the temperature to the desired value. The preview shall finish automatically after about 3 seconds.

Manual defrosting – switch No. 2 enables to initiate the defrosting cycle at any moment when the device is working (regardless of the automatic defrosting function); the switch shall not operate when the temperature is higher than the final defrosting temperature.

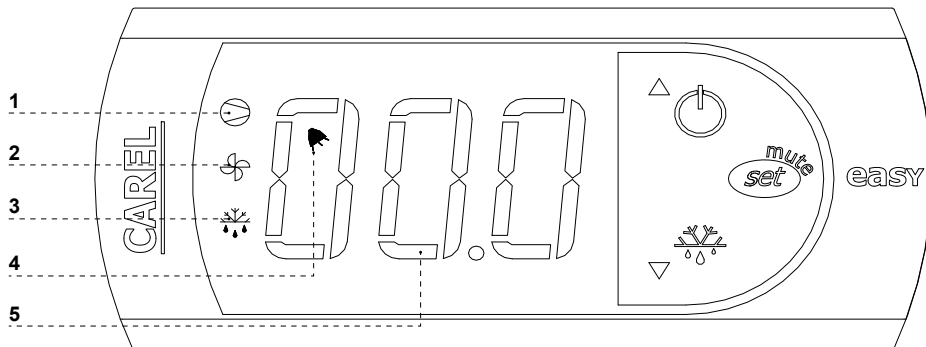


The user should switch on/ switch off the aggregate only by means of the main switch of the device, and not by means of the direct switch on thermostat control panel. Switching on the main switch shall automatically initiate the thermostat!

* Read more on www.igloo.pl

7.2. „CAREL” thermostat

Fig.14 „Carel” thermostat control panel



WHAT DO DIODES ON CONTROL PANEL SIGNIFY

Diode 1 is on - Compressor: the symbol is visible when the compressor is working. It is blinking when compressor actuation is delayed by security procedure. It blinks in the following cycle: two blinks – pause, when the constant working mode is activated.





Diode 2 is on - Ventilator: the symbol is visible when evaporator ventilators are turned on. It blinks when the actuation of the ventilators is delayed by external disengagement or when another procedure is in progress.

Diode 3 is on - Defrosting: the symbol is visible when the defrosting function is activated. It blinks when the actuation is delayed by external disengagement or when another procedure is in progress.


Diode 4 is on - Alarm: the symbol is visible when the alarm is activated.

5 – current temperature inside the device is displayed (decimal places displayed after the comma)

SETTING THE DESIRED TEMPERATURE

- press for 1 second  leading value shall be displayed on the screen;
- increase or decrease the leading value by means of  and , switches, until the desired value shall be obtained;
- press  once again in order to confirm the new value of the setting point;

MANUAL INPUT OF THE DEFROSTING CYCLE

Defrosting shall be realised in an automatic mode. It is possible to force defrosting at any moment by pressing and holding the  switch for minimum 5 seconds. Diode No. 1 shall blink during manual defrosting.

* Read more on www.alfaco.pl

NOTE: IN CASE OF NOT OBSERVING THE PRINCIPLES ON CONNECTING AND USING THE DEVICE INCLUDED IN THIS MANUAL, THE PRODUCER SHALL RESERVE THE RIGHT TO RECEDE FROM OBLIGATIONS OF THE GUARANTOR!!!

Information included in this document may be altered by "IGLOO" without noticing the user.

Copying the present manual without the consent of the producer is forbidden.

Images and drawings are of demonstrative character and may differ from the purchased device.

Bedienungsanleitung JAMAJKA W, MARTA W

1. AUSLADUNG

Zur Beförderung soll diese Anlage in vertikaler Richtung eingestellt, angemessen gesichert und verpackt werden. Sie ist durch den Hersteller auf einer speziellen Holzpalette, verichert durch Pappwinkel und Folie gesendet.

2. PRODUKTBESCHREIBUNG

2.1. Bestimmung

Die Kühlvitrienen „Jamajka W“, „Marta W“ sind die Allzweck-Kühlanlagen, die zur Ausstellung und kurzfristigen Aufbewahrung von Konditoreiwaren wie: Torten, Kuchen, Kuchenschnitten, Desserts usw. in den Temperaturen +5°C/+15°C bei Umgebungstemperatur +15°C/+25°C und relativer Luftfeuchtigkeit 60%.

2.2. Beschreibung der Anlage

„Jamajka W“ und „Marta W“ sind mit einer dynamischen Kühlung ausgestattet. Alle Type besitzen auch die automatische Abdämpfung des Kondensats und Entfrostsung. Sie sind auch mit dem elektronischen Thermostat ausgerüstet, der mit dem Modul mitarbeitet, das zur Registrierung der Temperatur dient und die Registrierung sowie Meldung der zu hohen oder zu niedrigen Temperatur in Anlage ermöglicht. Es ist möglich diese in einer Reihenweise zu verbinden und mit dem Innen- oder Aussenaggregat zu versorgen („mod C“). Im Temperaturbereich von +10°C/+15°C kann die Luftfeuchtigkeit in der Vitrine in den Grenzen von 30 bis 80% geprüft werden. In der Ausstellungsteil der Vitrine sind die Glasregale vorhanden, die auf dem Gestell angehängt sind. Bei „Jamajka“ können die Regalen auf beliebige Höhe verstellt und unter beliebigen Aufhängewinkel eingestellt werden. Unsere Anlage sind nach dem aktuellen Stand der Technik ausgeführt und rechtsgemäss geprüft.

Inhaltsverzeichnis

1. AUSLADUNG	23
2. PRODUKTBESCHREIBUNG	23
2.1. Bestimmung	23
2.2. Beschreibung der Anlage	23
2.3. Technische Angaben	25
3. BEREITSTELLUNG DER ANLAGE ZUM BETRIEB	25
3.1. Anforderung an Einstellungsort	25
3.2. Anschluss und Inbetriebnahme	25
4. BETRIEB	27
4.1. Die Temperaturregelung	27
4.2. Feuchtigkeitsregelung	28
5. WARTUNG	28
5.1. Reinigung und Wartung	28
6. INSTANDHALTUNG	30
6.1. Kennzeichnung und Behebung der Störungen	30
6.2. Service	31
7. THERMOSTATBEDienung	32
7.1. Thermostat „IGLOO“	32
7.2. Thermostat „CAREL“	33

Beschreibung der Abbildungen

Abb.1 Bau der Anlage „Jamajka“	24
Abb.2 Bau der Anlage „Marta“	24
Abb.3 Befestigung des Haken in dem Gestell	26
Abb.4 Regelung der Hakenhöhe	26
Abb.5 Einbau der Glasteile	26
Abb.6 Steuerungspanel	27
Abb.7 Higrostat	28
Abb.8 Demontage der Frontscheibe	28
Abb.9 Einbauweise/Ausziehen von Aufblas- und Absaugsystem	29
Abb.10 Reinigung des Kondensators	29
Abb.11 Austausch der Leuchtstofflampe in Lampe	30
Abb.12 Typenschild	31
Abb.13 Thermostatpanel von „Igloo“	32
Abb.14 Thermostatpanel „Carel“	33

Verzeichnis der Tabellen

Tabelle 1 Technische Angaben	25
------------------------------	----



Mit diesem Zeichen sind die wichtigen Sicherheitshinweisen für Benutzer und ordnungsgemässen Betrieb der Anlage ausgezeichnet

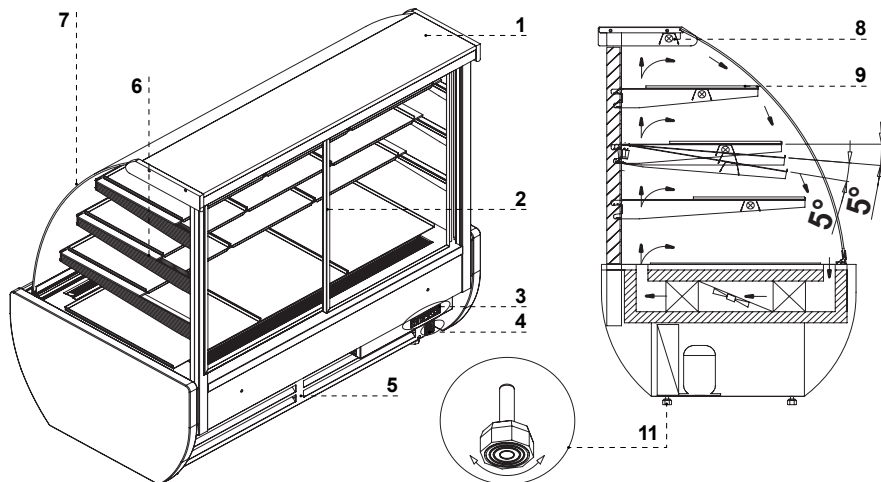


Abb.1 Bau der Anlage „Jamajka“

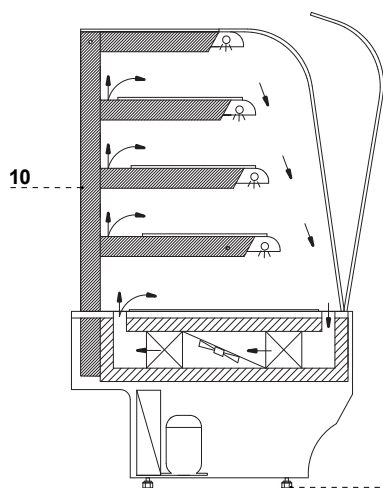


Abb.2 Bau der Anlage „Marta“

- 1 – Oberregal (Vordach) – aus Holz oder nichtrostendem Blech abhängig von Version (nur bei Jamajce)
- 2 – Schieb- (für Vitrinen 1.3 und 0.9) oder Kipptüren (0.6)
- 3 – Steuerpanel (Thermostat, Ausschalter)
- 4 – Typenschild
- 5 – Schlingerverband (DIE LÜFTUNGSÖFFNUNGEN NICHT SPERREN!!!)
- 6 – Innegerüst (aus Blech)
- 7 – Gebogene Frontscheibe, kippbar
- 8 – Innenbeleuchtung
- 9 – Ausstellungsscheibe aus Glas
- 10 – Innegerüst (aus Alugestell)
- 11 – Beinen – dienen zum justieren der Einstellung von Anlage

2.3. Technische Angaben

Tabelle 1 Technische Angaben

Anlagetype	Nennspannung. [V/Hz]	Nennstrom. [A]	Nennleistung der Beleuchtung [W]	Energieverbrauch [kWh/24h]	Belastung des Regals [kg/mb]	Versorgung mit Kühlung. [W/mb]	Gewicht. [kg]
JAMAJKA W							
1.3W *	230/50	4,6	144	15,2	10	-	200
1.3W-mod/A *	230/50	4,6	144	15,2	10	-	174
1.3W-mod/C *	230/50	1,2	144	4,2	10	600	154
0.9W *	230/50	2,9	72	9,7	10	-	150
0.9W-mod/A *	230/50	2,9	72	9,7	10	-	129
0.9W-mod/C *	230/50	0,8	72	2,8	10	600	114
0.6W *	230/50	2,1	60	7,0	10	-	100
0.6W-mod/A *	230/50	2,1	60	7,0	10	-	74
0.6W-mod/C *	230/50	0,4	60	1,7	10	600	64
MARTA W							
1.3W	230/50	4,6	144	15,2	10	-	250
1.3W-mod/A	230/50	4,6	144	15,2	10	-	224
1.3W-mod/C	230/50	1,2	144	4,2	10	600	204

Abhängig von der Version der Anlage „Jamajka W“ besitzen das Holzgehäuse (*) oder nichrostende Gehäuse. Es sind auch die Gehäusetypen „RETRO“ i „TREND“ vorhanden.

3. BEREITSTELLUNG DER ANLAGE ZUM BETRIEB

3.1. Anforderung an Einstellungsort

- Sie müssen prüfen, ob. der Durchschnitt der Versorgungsleitungen für dem Stromverbrauch der einzubauenden Anlage geeignet ist
- Der Anschluss der Anlage mit den Verlängerungsleitungen oder Verteilern ist stark verboten.
- Sie sollen die Anlage an separatem, richtig durchgeführtem Stromkreis mit Steckdose mit Schutzbolzen (nach PBUE)



Die Anlage kann in Betrieb erst genommen werden, wenn die Wirksamkeit des Brandschutzes durch die ergebnisse aus Messungen bestätigt wird, die gemäss den geltenden Vorschriften erfolgen!

3.2. Anschluss und Inbetriebnahme

- Die Anlage auspacken und die Holzpalette entfernen.
- Die Anlage auf einer ebener und ausführlich fester Grundlage stellen, dann mit den Beinen justieren Abb.1/11 (S.24)
- Die Schutzfolie aus Vitrinentteilen entfernen.
- Das erste Waschen der Anlage ist schon nach ihrem Auspacken und vor der Inbetriebnahme durchzuführen. Die Anlage soll mit dem Wasser mit Zugabe an neutralen Reinigungsmittel gewaschen werden. Verwenden beim Putzen der Ätzmittel, die Chlor und/oder Soda verschiedener Art enthalten, ist verboten. Die Ätzmittel beschädigen Schutzschicht und Bauteile der Anlage. Eventuelle Klebe- oder Silikonreste an den Metallteilen der Anlage sollen nur mit dem Extraktionsbenzin entfernt werden (ausgeschlossen von Plastik- und Kunststoffelementen!). Keine sonstige organische Auslösungsmittel verwenden.



Verwenden beim Putzen des Wasserstrahls ist verboten. Die Anlage nur mit feuchtem Tuch reinigen.

- Soll der Benutzer die Anlage in einem teilweise ausgebautem Zustand bekommen, so ist diese mit folgenden Mitteln zur Beförderung zu sichern:
 1. (nur für „Jamajki“) Die Haken und Beleuchtungslampe in dem Gestell einbauen Abb.3 (S.26)
 2. An das Gestell und das Innenblatt die Glasregalen anbringen Abb.5/2 (S.26)
 3. Auf den Glasregalen die (Kuchen)blechen stellen



Nach Beenden der Installation des Gerätes am Bestimmungsort soll man es in Ruhe mindestens 2 Stunden vor dem Einschalten (betrifft Geräte mit internem Aggregat) lassen, damit sich der Ölspiegel definiert, was Problemen mit der Inbetriebnahme des Kühlaggregats vorbeugt! **WARNUNG! Den Kühlkreis vor Beschädigung schützen!**

- Den Stecker der Anschlussleitung direkt in Steckdose stecken (es ist unzulässig, die Anlage mit den Verlängerungsleitungen oder Verteilern anzuschließen)
- Hauptschalter-Taste drücken Abb.6/1 (S.27), dadurch wird das Einschalten des Thermostats und Aggregats gelöst.
- Auf dem Thermostatpanel Abb.6/3(S.27) die Temperatur a einstellen (für Bedienung siehe S.32 oder 33)
- Beleuchtungs-Taste drücken Abb.6/2 (S.8)
- In der Vitrinen, die mit dem Higrostat ausgestattet sind (ausser term. Carel) ist es möglich, die gewünschte Luftfeuchtigkeit mit dem Schalter einstellen Abb.7 (S.28).Im Temepraturbereich von 10°C bis 15°C kann die Leuffteuchtigkeit in Grenzen 30 bis 80% geregelt werden.

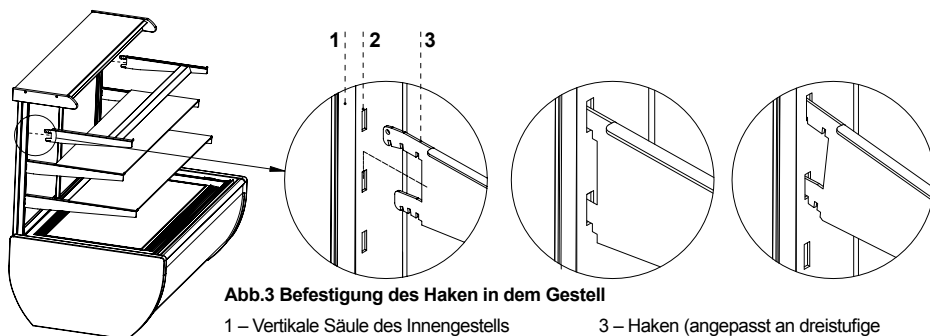


Abb.3 Befestigung des Haken in dem Gestell

1 – Vertikale Säule des Innengestells
2 – Befestigungsöffnungen für Haken

3 – Haken (angepasst an dreistufige Regelung des Anhängewinkels)

Abb.4 Regelung der Hakenhöhe

- 1 – Haken
2 – Isolierrohr zum Schutz der Lampenleitung
3 – PCV-profil zum Verstecken der vertikalen Säule des Gestells

Indem die Höhe des Hakens geändert ist, ist das PCV-Profil leicht zu schieben und das Isolierrohr in die gewünschte Stellung zu stellen. Das das Haken aus dem gestell entfernen und in eine gewünschte Stellung und unter dem angepassten Winkel anzubringen.

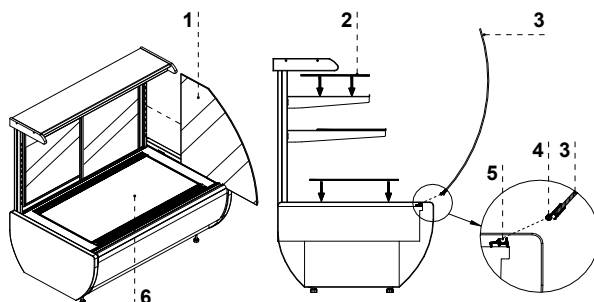
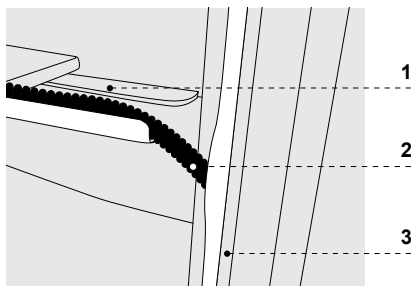
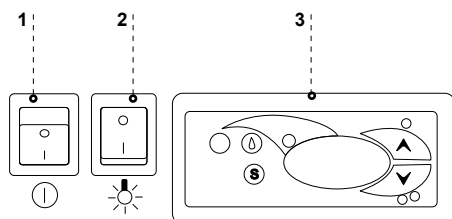


Abb.5 Einbau der Glasteilen

- 1 – Glasseite
2 – Glasregal
3 – Kipp-Vorderscheibe
4 – Oberes Aluprofil (Kipp-Führung) der Scheibe
5 – Unteres Aluprofil (Ange) der Scheibe
6 – Innenblatt

**Abb.6 Steuerpanel**

- 1 – Hauptschalter (ein-/ausschaltet das Anlageaggregat)
- 2 – Beleuchtungsschalter
- 3 – Thermostatpanel (Temperaturregler)
(zu Details siehe 7 S.32 und 33)

4. BETRIEB

Die Temperatur des gekühlten Raumes und Arbeitszyklus kann die Abweichungen aufweisen. Diese hängen von mehrerer Faktoren u.a. Menge und Temperatur der eingelegten Produkten und Umgebungstemperatur.

Die Anlage soll auf einem trockenem, ausser Reichweite von Sonnenstrahlen liegenden, gut belüfteten, den richtigen Luftaustausch sichernden (Abstand zwischen Wand und Anlage min. 10 cm), Platz weit von Wärmequellen und Einrichtungen, durch die den Luftdurchfluss gezwungen erfolgt (Decke- und verstellbare Lüfter, Aufblas-Heizungen) eingestellt werden. Die Anlage funktioniert richtig in einem Umgebung, in dem die Temperatur der Klimaklasse, die auf dem Typenschild angegeben ist, entspricht. Die Funktionsfähigkeit der Anlage kann verschlechtert werden, wenn diese bei höherer oder niedriger als in angegebenem Bereich bestimmte Temperatur für längere Zeit betrieben wird.



Hinweise und Bemerkungen

- Die Vitrine soll angemessen justiert werden, um dem leuten Betrieb der Anlage vorzubeugen und den richtigen Wasserabfluss (Kondesatabfluss) bei Entfrostung zu sichern.
- Bei der Beförderung mindeststens 2 Stunde abwarten, um di Anlage zu starten
- Die erste Befüllung des Kühlungsraumes soll erst nach der Auskühlung bis zur Betriebstemperatur erfolgen. Das gilt auch bei längerer Pause im Betrieb.
- Die Lüftungsöffnungen dürfen nicht gesperrt werden, weil dadurch die Zirkulation des ausgekühlten Luftes behindert werden kann. Die richtige Luftzirkulation soll auch um die Anlage gesichert werden (auf keinen Fall die Lüftungsdecken des Aggregats decken)
- Es soll die gleichmässige belastung der Regalen gesichert werden, wobei ihre maximale Tragfähigkeit nicht überschritten wird.
- Den Kondensator rein halten. Die Verschmutzungen können zum Überhitzen des Kompressors und daraus zur Betriebsstörung der Anlage führen, was von der Garantie ausgeschlossen ist,
- Im Inneren des Raumes, in dem die Lebensmittelwarem aufbewahrt werden, soll auf die Verwendung von elektrischen Geräten verzichtet werden.
- Die Türen nicht öffnen oder für längere Zeit nicht geöffnet lassen, falls es nicht erforderlich ist.

4.1. Die Temperaturregelung

Der Thermostat dient vor allem dazu, das kühlaggregat so zu steuern, damit man die gewünschte Temperatur im inneren der Anlage erlangen und in bestimmten Intervallen einzuhalten. Alle Temperaturregistellungen, die zum üblichen Funktionieren der Anlage erforderlich sind, sind durch den Hersteller eingetragen. Vor die erste Inbetriebnahme der Anlage soll die gewünschte Temperatur im inneren der Anlage prüfen bzw. einstellen.

Digitales Display – zeigt die aktuelle temeperatur im Inneren der Anlage



Die Bedienung der Thermostate (Temperaturregler) „Igloo“ und „Carel“ wurde unter 7 (S.32 und 33) beschrieben



Die Änderung der Systemparamter des Thermostates ist nicht gestattet, weil diese die ernsthaften Folgen, einschliesslich der Zerstörung von Kühlanlage, mit sich zieht!

4.2. Feuchtigkeitsregelung

Higrostat dient zur Kontrolle von Feuchtigkeit, wenn sich die Temperatur im Inneren der Vitrine im Bereich von 10°C bis 15°C befindet. Mit dem Higrostatregler ist die gewünschte Luftfeuchtigkeit im Inneren der Vitrine im Bereich von 30 bis 80% indem der Regler gedreht wird Abb.7 (S.28) und in einer bestimmter Position eingestellt wird. Mit dem Drehen des Reglers im Uhrzeigersinn wird die eingestellte Feuchtigkeit vermindert, und gegen Uhrzeigersinn erhöht. Das Drehen des Reglers nach links bis Endstellung verursacht, dass der Higrostatbetrieb ausgeschaltet wird, obwohl die **Versorgung eingeschaltet ist.**

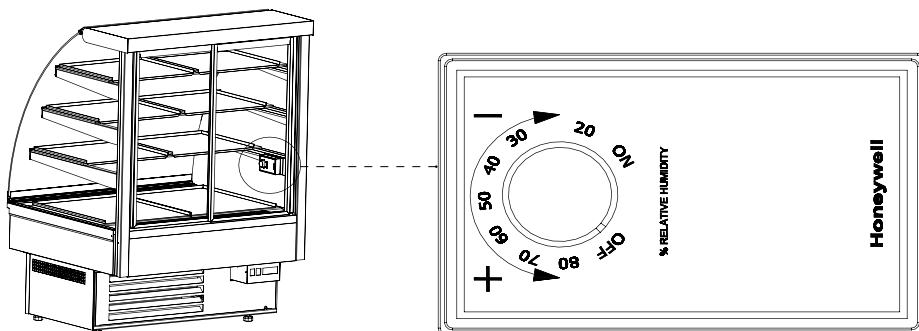


Abb.7 Higrostat

5. WARTUNG

5.1. Reinigung und Wartung

- ⚠ **Alle Wartungsarbeiten sind bei der spannungslosen Anlage durchzuführen!**
- ⚠ **Die elektrische Einrichtung vor die Beschädigung oder Eindringen des Wassers schützen**
- ⚠ Die Anlage nicht mit dem Wasserstrahl sondern mit einem feuchtem Tuch reinigen.
- ⚠ Keine scharfe Werkzeuge zum Entfernen der Verschmutzungen verwenden!
- ⚠ Die Anlagen sind mit den Räder ausgerüstet und können auf den unebenen Oberflächen nicht in Anwendung kommen!
- ⚠ **Die Frontscheibe im Aluprofil kann bei dem Waschen des Anlageinneren nicht frei halb geöffnet werden. Das kann die Scheibe beschädigen und ist aus der garantie ausgeschlossen. Während der Wartung soll die Scheibe mit dem Profil entfernt werden Abb.8 (S.28).**

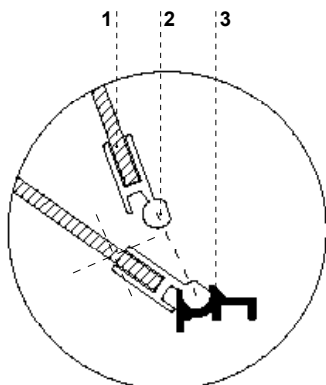


Abb.8 Demontage der Frontscheibe

- 1- Frontscheibe
- 2- Oberes Aluprofil (Kippführung) der Scheibe
- 3- Unteres Aluprofil (Scharnier) der Scheibe

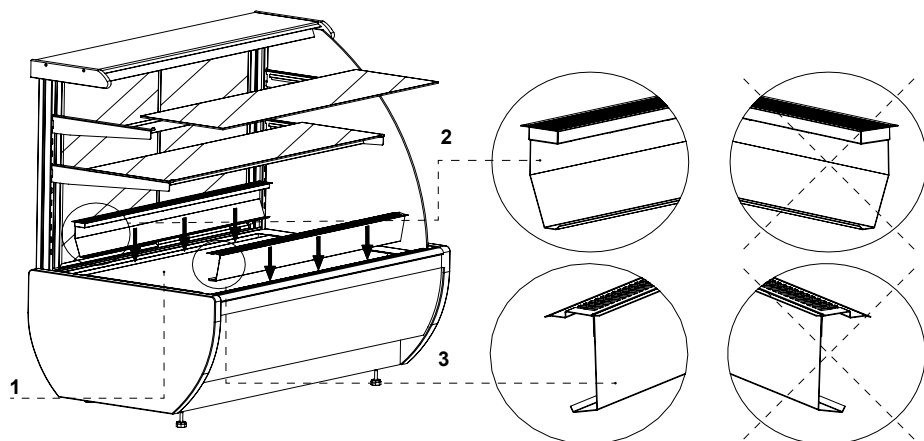


Abb.9 Einbauweise/Ausziehen von Aufblas- und Absaugsystem

- 1 – Inneres Blatt
- 2 – Aufblasselement (Die Öffnungen nicht blockieren!!!)
- 3 – Absaugsystem (Die Öffnungen nicht blockieren!!!)



Keine mechanische Mittel verwenden um die Entfrosthilfe zu beschleunigen!

Es ist empfohlen, einmal pro Monat soll der Betrieb der Anlage unterbrochen werden um das Innere der Anlage zu reinigen, natürlicher Reifbeschlag des Verdampfers, den Kondensator zu reinigen und die Türdichtungen zu prüfen (Jamajka 0.6).

Der Kondensator der Anlage soll rein gehalten werden. Die Verschmutzungen führen zur Behinderung des Wärmeaustausch, dabei u.a. die Erhöhung des Energieverbrauchs und die Beschädigung des Aggregatsverdichters verursachen.

Um den Verdichter zu reinigen, die Befestigungs-Senkblechschrauben abschrauben und den Windkasten abziehen. Die Lamellen des Kondensators mit der weichen Bürste oder dem Pinsel reinigen. Bei einem starkem Verschmutzung (Verstopfung der Lamellen) des Kondensators empfehlen wir den Staubabsauger oder Druckstickstoff um die Verschmutzungen, die sich zwischen den Lamellen befinden, abzusaugen/auszublasen.

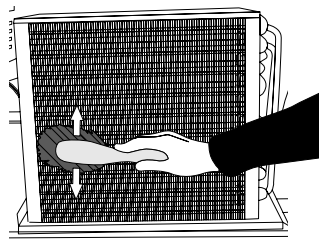


Abb.10 Reinigung des Kondensators



Für die Beschädigungen des Verflüssigungssatzes, die infolge der Nichtbeachtung von Reinhaltung des Kondensators verursacht wurden, haftet der hersteller auf keinem Fall!



(Betrifft Jamajka 0.6) Die Türverdichtung soll nur mit reinem Wasser ohne Reinigungsmittel reinigen und genau getrocknet werden. **Die Berührung der Verdichtung mit Fetten oder Ölen ist ausgeschlossen!** Bei den Wartungsarbeiten ist das richtige Schliessung der Türen zu prüfen.

Probe: zwischen Verdichtung und Gehäuse das Papierblatt einlegen und die Türen schliessen. Bei dem Papier soll ein Widerstand gespürt werden, wenn der Benutzer dieses ausziehen wersucht.



Die Anlageteile können bei einem unangemessenem Benutzen und Wartung korrodieren.

Es ist folgendes zu beachten:

- Die Berührung von Anlageteile mit den chlor- und sodahaltenden Mitteln verschiedener Art, die Schutzschicht und Bauteile der Anlage beschädigen können, ist zu vermeiden. Es gilt auch für Anlageteile aus verschiedener Arten von nichtrostendem Stahl.

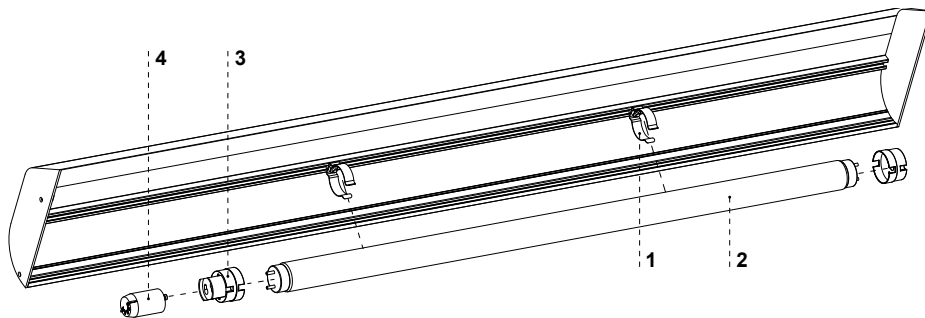


Abb.11 Austausch der Leuchtstofflampe in Lampe

- 1 – Halterung der Leuchtstofflampe
- 2 – Leuchtstofflampe
- 3 – Gehäuse der Leuchtstofflampe
- 4 – Leuchtstoffzünder



Bei der Wartungsarbeiten ist es zu beachten, dass das Typenschild der Anlage nicht beschädigt wird (Abb.12 (S.31), auf dem die wichtigen Hinweisen für Serviceteam und Etnsorgungsfirmer enthalten sind).

6. INSTANDHALTUNG

6.1. Kennzeichnung und Behebung der Störungen

Haben irgendwelche Schwierigkeiten bei Inbetriebnahme der Anlage oder seinem Betrieb aufgetreten, sollen Sie nach diesen Kapiteln dieser Bedienungsanleitung zurückkehren, in denen die durchgeführte Tätigkeit erklärt ist. Damit können Sie sich vergewissern, dass die Anlage richtig bedient ist. Wurden die Störungen nicht beseitigt, verwenden Sie die unteren Hinweisen, um diese zu beheben.

Die Anlage arbeitet nicht...- Vergewissern Sie sich, dass:

- Die Anlage zum Stromversicherungsnetz angeschlossen ist.
- Die Spannung und Frequenz im Netz entsprechen den Werten, die durch den Hersteller empfohlen sind 230V/50-Hz
- Der Hauptschalter eingeschaltet ist
- Der Thermostat eingeschaltet ist (Betrifft . Igloo – Sind auf dem Display nur zwei Punkte angezeigt – den Thermostat einschalten)

Die Anlage arbeitet, aber die Beleuchtung funktioniert nicht ...- Vergewissern Sie sich, dass:

- Der Anlageschalter sich in Position EIN befindet
- Die Leuchtstofflampe oder Zünder sich nicht durchgebrennt haben

Die Anlage kann die entsprechende Temperatur nicht erlangen, Beleuchtung funktioniert ...

Vergewissern sich, dass:

- Der Anlagehauptschalter sich in Position EIN befindet
- Die Temperatureinstellung auf dem Thermostat richtig eingestellt ist
- Der Kondensator nicht verschmutzt ist, falls erforderlich reinigen
- Die Umgebungstemperatur den Wert von 25°C nicht überschreitet
- Genügend Zeit gelaufen ist, um die Waren zu kühlen.
- Die Belüftungsöffnungen der Anlage nicht gesperrt sind

(Betrifft „IGLOO“) Auf dem Thermostat ist C0 oder C1 bzw. C2 statt Temperatur gezeigt:

Wir haben damit zu tun, wenn einer von Fühlern des Temperaturreglers beschädigt wird. In dieser Situation werden folgende Hinweisen gezeigt:

- C0 –Beschädigung des Temperaturfühlers in der Kammer – das anerkannte Service rufen
- C1 –Beschädigung des Verdampferfühlers - das anerkannte Service rufen
- C2 –Beschädigung von Alarmfühler für Verdampfer (oder Beschädigung der zweiten Verdampferfühlers) – das anerkannte Service rufen

(Betrifft: „CAREL“) Der Thermostat zeigt E0 oder E1 sowie L0 bzw. HI bzw. EE bzw. Ed bzw. DF statt Temperatur:

- E0 - Beschädigung des Temperaturfühlers in der Kammer - das anerkannte Service rufen
- E1 - Beschädigung des Verdampferfühlers - das anerkannte Service rufen
- L0 – Alarm für niedrige Temperatur (niedrigerer Temperatur als der bestimmte Bereich für das Anlageinneren) - das anerkannte Service rufen
- HI – Alarm für hohe Temperatur - das anerkannte Service rufen
- EE – Innenfehler der Anlage - das anerkannte Service rufen
- Ed – Überschreiten der maximalen Entfrostszeit
- DF – Entfrosten im Gang (kein Alarmsignal)

(Betrifft: „IGLOO“) Die Anlage arbeitet, Tonsignalisation eingeschaltet...- sollen sich vergewissern, dass

- Der Kondensator nicht verschmutzt ist, falls erforderlich reinigen.
- Der Lüfter des Kondensators arbeitet
- Die Umgebungstemperatur den Wert von 25°C nicht überschreitet

Die Anlage arbeitet zu laut...- Sie sollen sich vergewissern, dass

- Die Anlage stabil steht
- Die Möbel, die mit der Anlage angrenzen, während des Betriebes von Verflüssigungssatz keine Schwingungen aufweisen



Die Geräusche der arbeitenden Anlage sind ganz normal. Die Anlage ist mit den Belüftern, Motoren und Verdichtern ausgestattet, die sich automatisch ein- und ausschalten. Der Verdichter entwickelt ein Typ der Geräuschen. Diese Töne sind durch den Motor des Verflüssigungssatzes und durch das Kühlmittel, das in dem Umlauf durchfließt. Dieses Effekt ist als ein technisches Merkmal der Kühlanlagen bestimmt und bedeutet nicht, dass der Betrieb fehlerhaft ist.

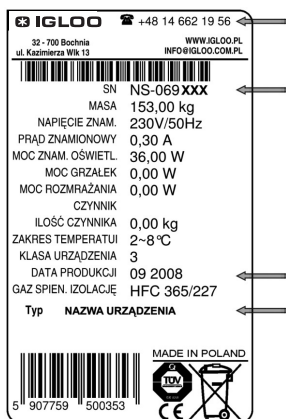


Die Ablagerung von Wasserdampf auf den Anlagescheiben ist bei einer hoher relativer Luftfeuchtigkeit über 60% ein natürliches Effekt und beürft nicht, dass das Service gerufen wird!

6.2. Service

Servicetelefon IGLOO: +48 (14) 662 19 56 oder +48 605 606 071 E-Mail-Adresse: serwis@igloo.pl

Wurden alle unter 6.1 „Kennzeichnung und Behebung der Störungen“ Punkte geprüft und die Anlage noch funktionsunfähig ist, sollen Sie sich an Serviceteam von Igloo wenden, indem Sie die Angaben aus Typenschild angeben. Abb.12 (S.31):



- Seriennummer (NS)
- Herstellungsdatum
- Typ (Name der Anlage) und
- Kaufdatum
- Beschreibung des Problems
- Ihre Genaue Adresse und Telefonnummer zusammen mit Durchwahl



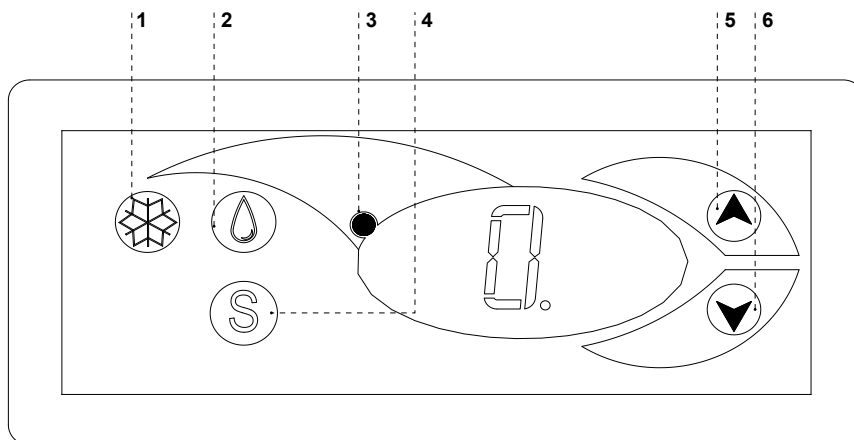
Auf dieser Abbildung ist das anschauliche Typenschild dargestellt, und hier erteilte Angaben sind als Beispiel zu vorstehen, die „Jamajka“, „Marta“ nicht betreffen!

Abb.12 Typenschild

7. THERMOSTATBEDIENUNG

7.1. Thermostat „IGLOO“

Abb.13 Thermostatpaneel von „Igloo“



- 1 – Taste Kühlung Ein-/ Ausschalten
- 2 – Taste für Handentfrostung
- 3 – Kontrolltaste für Aggregatbetrieb und Entfrostung
- 4 – Taste für Übersicht der Temperatur auf der Entfrostungsfühler
- 5 – Taste für Änderung der Temperatur nach oben
- 6 – Taste für Änderung der Temperatur nach unten

Prüfen der eingestellten Temperatur (Innen der Anlage) – Durch das einmalige Drücken der Tasten „▲“ oder „▼“ können Sie die eingestellte Temperatur prüfen. Auf dem Display wird die eingestellte Temperatur dargestellt, bei der der rote blinkende Punkt (Diode) leuchtet. Der Ausgang aus dem Übersicht-Betrieb erfolgt automatisch nach 3 Sekunden.

Abminderung (oder Erhöhung der Temperatur) – drücken Sie die Taste „▼“ (oder „▲“) und auf dem Paneel wird die eingestellte Temperatur dargestellt. Mit dem Drücken der Taste „▼“ wird die Temperatur bis zum gewünschten Wert abgemindert. Der Ausgang aus dem Betrieb erfolgt automatisch nach 3 Sekunden.

Handentfrostung – die Taste Nr. 2 ermöglicht, dass der Entrostungsbetrieb in beliebiger Weile während der Arbeit der Anlage eingeschaltet wird (unabhängig von der Funktion der automatischen Entfrostung); die Taste funktioniert nicht, wenn die Temperatur höher als die Endtemperatur der Entfrostung ist

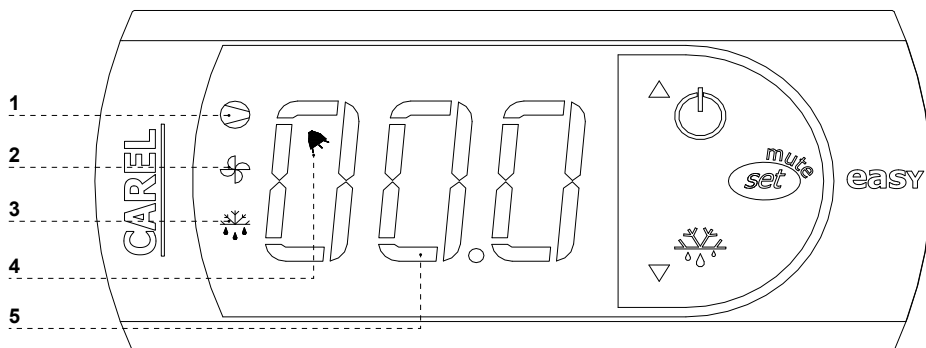


Wir empfehlen das Verflüssigungssatz nur mit dem Hauptschalter der Anlage und nicht direkt mit dem Taste auf Thermostatpaneel ein/ ausschalten. Durch die Einschaltung des Hauptschalters erfolgt die automatische Einschaltung des Thermostats!

* Mehr unter www.igloo.pl

7.2. Thermostat „CAREL“

Abb.14 Thermostatpaneel „Carel“

**Was bedeuten die Diode auf dem Display**

Diode 1 leuchtet - Verdichter: dieses Symbol leuchtet, wenn der Verdichter im Gang ist. Es blinkt, wenn das Starten des Verdichters durch Schutzverfahren verspätet wurde. Es blinkt während des Zyklus: zweimal blinkt – Pause, bei einem eingeschaltetem Dauerbetrieb.





Diode 2 leuchtet - Belüfter: dieses Symbol wird gezeigt, wenn die Verdampferbelüfter eingeschaltet sind. Es blinkt, wenn das Starten von Belüftern durch das äußere Ausschalten verspätet wird, oder ein anders verfahren, im Gang ist.

Diode 3 leuchtet - Entfrostung: diese Symbol wird gezeigt, wenn die Entfrostungsfunktion eingeschaltet ist. Es blinkt, wenn das Starten von Entfrostung durch das äußere Ausschalten verspätet wird, oder ein anders verfahren, im Gang ist.

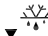
Diode 4 leuchtet - Alarm: das Symbol ist sichtbar, wenn das Alarm eingeschaltet ist

5 – es ist die aktuelle Temperatur innen der Anlage gezeigt (nach Komma sind die Zehnstellen gezeigt)

ENSTELLUNG DER GEWÜNSCHTEN TEMPERATUR

- eine Sekunde lang die Taste drücken  auf dem Display wird der Richtwert gezeigt;
- den Richtwert mit den Tasten  und  erhöhen oder abmindern, bis der gewünschte Wert erreicht wird;
- noch einmal die Taste  drücken um der neue Wert des Einstellungspunktes zu bestätigen;

HANDZWINGEN DES ENTFROSTUNGSZYKLUS

Die Entfrostung erfolgt automatisch. Es ist aber möglich, in beliebiger Weile die Entfrostung zu erzwingen, indem die Taste  durch mindestens 5 Sekunden gedrückt und gehalten wird. Bei Handentfrostung blinkt die Diode 1.

* Mehr unter www.alfaco.pl

ACHTUNG: BEI NICHTBEACHTEN DER REGELN ÜBER ANSCHLIESSEN UND BETREIBEN DER ANLAGE, DIE IN DIESER BEDIENUNGSANLEITUNG UMFASST SIND, BEHÄLT SICH DER HERSTELLER VOR, DASS DIE ABTRETUNG VON GARANTIEANSPRÜCHEN ERFOLGEN KANN!!!

„IGLOO“ kann die Angaben, die in dieser Anleitung umfasst sind, ohne frühere Ermittlung dem Benutzer, ändern.

Die Vervielfältigung dieser Anleitung ist verboten.

Die Abbildungen und Photos dienen nur zum Übersicht und gekaufter Anlage abweichen.

ЈАМАЈКА W, MARTA W

ИНСТРУКЦИЯ ПО БСЛУЖИВАНИЮ

1. РАЗГРУЗКА

Устройство следует перевозить в вертикальной позиции, соответствующим способом предохраненное и упакованное. Производитель высылает оборудование на специальной деревянной паллете, предохраненное картонными угольниками и пленкой.

2. ХАРАКТЕРИСТИКА ИЗДЕЛИЯ

2.1. Назначение

Витрины «Jamajka W», «Marta W» являются универсальными холодильными устройствами, предназначенными для экспозиции и кратковременного хранения кондитерских изделий: тортов, выпечки, печенья, десертов и т.п. в температуре +5°C/+15°C при температуре окружающей среды +15°C/+25°C и относительной влажности воздуха до 60%.

2.2. Описание оборудования

«Jamajka W» и «Marta W» имеют динамичное охлаждение. Все типы оснащены функциями автоматического испарения конденсата и автоматического оттаивания. Оборудование в качестве дополнительной возможности оснащено также электронным термостатом, взаимодействующим с модулем для регистрации температуры, позволяющим регистрировать и сигнализировать слишком высокую и слишком низкую температуру оборудования. Оборудование приспособлено к соединению в системы и может питаться внутренним или внешним агрегатом („-mod C“). В диапазоне температур от +10°C/+15°C существует возможность контролирования влажности воздуха в витрине в диапазоне от 30 до 80%. Экспозиционную часть витрин образуют стеклянные полки, установленные на стеллаже. В случае устройства «Jamajka» полки имеют возможность изменения высоты положения и угла установки. Наше оборудование изготавливается согласно современным технологиям и имеет требуемые правом сертификаты.

Содержание

1. Разгрузка	34
2. Характеристика изделия	34
2.1. Назначение	34
2.2. Описание оборудования	34
2.3. Технические характеристики	36
3. Подготовка оборудования к эксплуатации	36
3.1. Требования относительно места установки	36
3.2. Подключение и запуск	36
4. Эксплуатация	38
4.1. Регулировка температуры	38
4.2. Регулировка влажности	39
5. Консервация	39
5.1. Чистка и консервация	39
6. Сервис	41
6.1. Идентификация и устранение неисправностей	41
6.2. Сервис	42
7. Обслуживание термостата	43
7.1. Термостат «IGLOO»	43
7.2. Термостат «CAREL»	44

Перечень рисунков

Рис.1 Конструкция оборудования «Jamajka»	35
Рис.2 Конструкция оборудования «Marta»	35
Рис.3 Крепление крюка в стеллаже	37
Рис.4 Регулировка высоты крюков	37
Рис.5 Монтаж стеклянных элементов	37
Рис.6 Пульт управления	38
Рис.7 Гигростат	39
Рис.8 Демонтаж переднего стекла	39
Рис.9 Способ установки/вытягивания надува и всасывания	40
Рис.10 Очистка конденсатора	40
Рис.11 Замена люминесцентной лампы	41
Рис.12 Щиток	42
Рис.13 Пульт термостата «Igloo»	43
Рис.14 Пульт термостата «Carel»	44

Перечень таблиц

Таблица 1 Технические характеристики	36
--------------------------------------	----



Таким знаком обозначена информация с особым значением для безопасности пользователя и для правильной эксплуатации оборудования

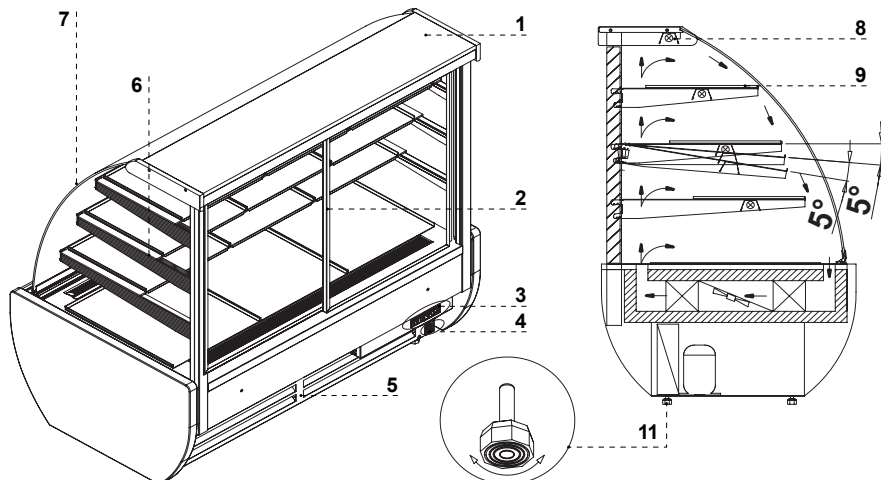


Рис.1 Конструкция оборудования «Jamajka»

- 1 – Верхняя полка (прикрытие) – деревянная или из нержавеющей листового металла в зависимости от опции выполнения (только в модели Jamajca)
- 2 – Передвижные (для витрин 1.3 и 0.9) или откидные (0.6) дверки
- 3 – Пульт управления (термостат, выключатели)
- 4 – Щиток
- 5 – Вентиляционное устройство (НЕ БЛОКИРОВАТЬ ВЕНТИЛЯЦИОННЫЕ ОТВЕРСТИЯ!!!)
- 6 – Внутренний стеллаж (из металлического листа)
- 7 – Гнутое, откидное переднее стекло
- 8 – Внутреннее освещение
- 9 – Экспозиционная стеклянная полка
- 10 – Внутренний стеллаж (из алюминиевого профиля)
- 11 – Ножки – предназначены для выравнивания оборудования

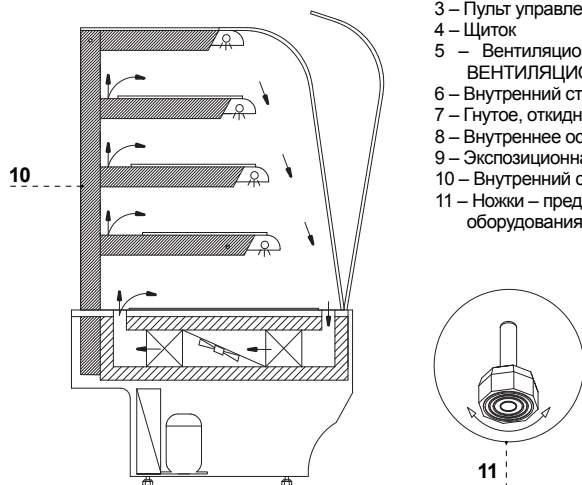


Рис.2 Конструкция оборудования «Marta»

2.3. Технические характеристики

Таблица 1 Технические характеристики

Тип оборудования	Номин. напряж. [В/Гц]	Номин. ток [А]	Номин. мощность освещения [Вт]	Расход электроэнергии [кВтч/24ч]	Нагуз. Полки [кг/мм]	Потребн в охлажд. Мощность [Вт/мм]	Вес оборуд. [кг]
JAMAJKA W							
1.3W *	230/50	4,6	144	15,2	10	-	200
1.3W-mod/A *	230/50	4,6	144	15,2	10	-	174
1.3W-mod/C *	230/50	1,2	144	4,2	10	600	154
0.9W *	230/50	2,9	72	9,7	10	-	150
0.9W-mod/A *	230/50	2,9	72	9,7	10	-	129
0.9W-mod/C *	230/50	0,8	72	2,8	10	600	114
0.6W *	230/50	2,1	60	7,0	10	-	100
0.6W-mod/A *	230/50	2,1	60	7,0	10	-	74
0.6W-mod/C *	230/50	0,4	60	1,7	10	600	64
MARTA W							
1.3W	230/50	4,6	144	15,2	10	-	250
1.3W-mod/A	230/50	4,6	144	15,2	10	-	224
1.3W-mod/C	230/50	1,2	144	4,2	10	600	204

В зависимости от версии оборудование „Jamaјka W” имеет деревянный (*) или нержавеющей корпус. Существуют также версии деревянных корпусов типа «RETRO» и «TREND».

3. ПОДГОТОВКА ОБОРУДОВАНИЯ К ЭКСПЛУАТАЦИИ

3.1. Требования относительно места установки

- Проверьте, соответствует ли сечение питающих проводов расходу мощности устанавливаемого оборудования
- Запрещается подключать оборудование при помощи удлинителей или распределителей
- Оборудование следует подключить к отдельной, правильно выполненной электрической цепи со штепсельной розеткой с защитным контактом (согласно Правилам конструкции электроэнергетических устройств PBUE)



Запуск оборудования может произойти только после подтверждения эффективности защиты от поражения на основании измерений, осуществленных согласно действующим положениям!

3.2. Подключение и запуск

- Распаковать оборудование и удалить деревянную паллету
- Оборудование установить на ровном и достаточно жестком основании, а затем выровнять при помощи ножек РРис.1/11 (стр.35)
- Снять защитную пленку с элементов витрины
- Первая мойка оборудования должна осуществляться после распаковки оборудования и перед его запуском. Оборудование нужно мыть водой при температуре не выше 40°С с добавкой нейтральных моющих средств. Для мытья и чистки оборудования запрещено использовать средства, содержащие хлор и натрий различных сортов, которые разрушают защитный слой и комплектующие оборудования! Возможные остатки клея или силикона на металлических элементах оборудования нужно удалять только экстракционным бензином (не касается элементов из пластмасс!). Нельзя использовать другие органические растворители.



Во время мытья оборудования запрещается использовать струю воды. Оборудование нужно мыть с использованием влажной тряпочки.

- Если оборудование поступает к пользователю в частично разобранном виде с целью его защиты во время транспорта, следует выполнить следующие действия:
 1. (Касается только модели „Jamaјka”) Установить крюки с лампой освещения в стеллаже Рис.3 (стр.37)
 2. На стеллаже и на внутренней столешнице установить стеклянные полки Рис.5/2 (стр.37)
 3. Поместить подносы (для выпечки) на стеклянных полках



Элементы оборудования могут корродировать в случае неправильного использования и обслуживания. Необходимо соблюдать следующие принципы:

- Не допускать к контакту поверхность оборудования со средствами содержащими хлор или соду различных сортов, которые разрушают защитный слой и комплектующие устройства (касается также различных видов нержавеющей стали)

- Поместить штепсель провода подключения непосредственно в штепсельной розетке (запрещается подключать оборудование посредством удлинителей или распределителей!)
- Включить кнопку главного выключателя Рис.6/1 (стр.38), что вызовет включение термостата, а затем агрегата оборудования
- На пульте термостата Рис.6/3 (стр.38) установить температуру а (подробности обслуживания на стр.43 lub 44)
- Включить кнопку освещения Рис.6/2 (стр.38)
- В витринах, оснащенных гигростатом (не касается терм. Carel) можно установить требуемую влажность внутри оборудования при помощи поворотной ручки Рис.7 (стр.39). В диапазоне температур от +10°C/+15°C существует возможность контролирования влажности воздуха в диапазоне от 30 до 80%.

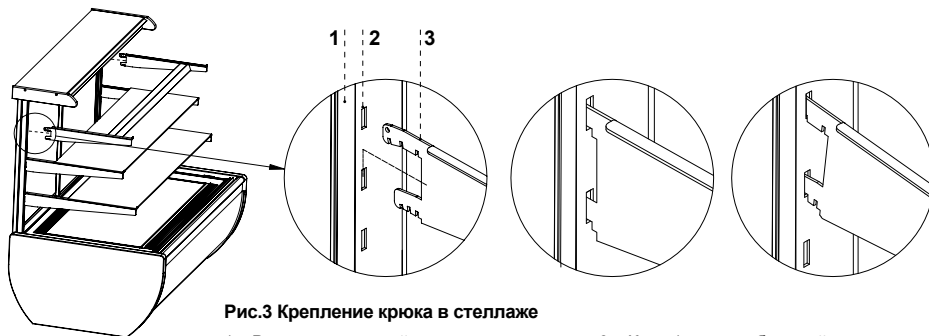


Рис.3 Крепление крюка в стеллаже

- 1 – Вертикальная стойка внутреннего стеллажа
- 2 – Отверстия крепления крюка

- 3 – Крюк (приспособленный для трехступенчатой регулировки угла подвешивания)

Рис.4 Регулировка высоты крюков

- 1 – Крюк
- 2 – Трубка прошла через защитный провод лампы
- 3 – Профиль ПВХ, маскирующий вертикальную стойку стеллажа

Изменяя положение высоты крюка, следует слегка отклонить профиль ПВХ и протянуть трубку, чтобы прошла в соответствующее положение. Затем следует вытянуть крюк из стеллажа и поместить в соответствующем положении и под соответствующим углом.

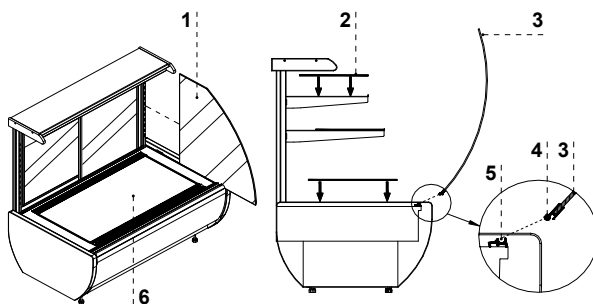
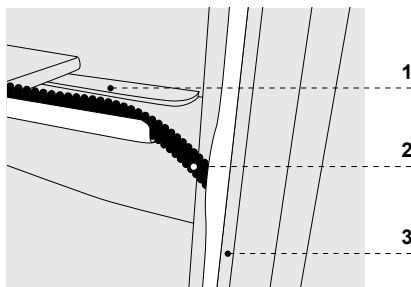


Рис.5 Монтаж стеклянных элементов

- 1 – Стеклянный бок
- 2 – Стеклянная полка
- 3 – Откидное переднее стекло
- 4 – Верхний алюминиевый профиль (откидная направляющая) стекла
- 5 – Нижний алюминиевый профиль (шарнир) стекла
- 6 – Внутренняя столешница

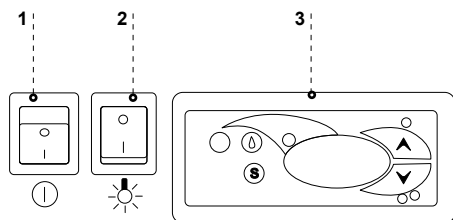


Рис.6 Пульт управления

- 1 – Главный выключатель (включает/выключает агрегат оборудования)
 2 – Выключатель освещения
 3 – Пульт термостата (регулятора температуры) (подробности обслуживания в Разделе № 7 стр.43 и 44)

4. ЭКСПЛУАТАЦИЯ

Температура холодильного пространства и цикл работы агрегата могут изменяться. Они зависят от многих факторов, в частности, от количества и температуры вложенных продуктов и от температуры окружающей среды. Оборудование следует установить в сухом, не выставленном на солнце, хорошо вентилируемом, обеспечивающим хорошую циркуляцию воздуха (расстояние между стеной и устройством минимум 10 см) месте, вдали от источников тепла и устройств, вызывающих поток воздуха (потолочные и переносные вентиляторы, обогреватели с надувом). Оборудование функционирует правильно в среде, в которой температура находится в соответствующем климатическом классе, указанном на щитке. Действие оборудования может ухудшиться, когда в течение длительного времени оно будет функционировать в более высокой или более низкой температуре, чем указанный диапазон.



Примечания и указания

- Следует правильно выровнять витрину, что предотвратит шумную работу оборудования и обеспечит правильный отвод воды (конденсата) во время оттаивания
- После перевозки оборудования следует подождать около 2 часов перед его запуском
- Первое заполнение холодильного пространства следует производить после его предварительного охлаждения до рабочей температуры. Этот принцип должен соблюдаться после длительного перерыва в эксплуатации.
- Нельзя блокировать вентиляционные отверстия, это могло бы усложнить циркуляцию охлажденного воздуха. Следует также обеспечить правильную циркуляцию воздуха вокруг оборудования (ни в коем случае нельзя закрывать вентиляционные отверстия агрегата)
- Следует обеспечить равномерную нагрузку полок, не превышая их максимальную нагрузку
- Конденсатор следует содержать в чистоте. Загрязнения могут вызвать перегрев компрессора и в результате вызвать аварию оборудования, что не охвачено гарантией.
- Внутри камеры для хранения продовольственных продуктов нельзя использовать электрические приборы.
- Следует избегать ненужного открытия дверок и нельзя оставлять их открытыми в течение длительного времени.

4.1. Регулировка температуры

Основной задачей термостата является управление холодильным агрегатом так, чтобы получить требуемую температуру внутри оборудования и содержать ее в определенном диапазоне. Все настройки регулятора температуры, необходимые для нормального функционирования устройства, установлены производителем. Пользователь перед первым запуском оборудования должен проверить и, если необходимо, установить на пульте требуемую температуру внутри оборудования.

Цифровой дисплей – высвечивает текущую температуру внутри оборудования



Способ обслуживания термостатов (регуляторов температуры) «Igloo» и «Care!» описан в разделе 7 (стр. 43 и 44)



Запрещается вмешательство в системные параметры термостата, поскольку это может вызвать очень серьезные последствия, включая поломку холодильного устройства!

4.2. Регулировка влажности

Гигростат предназначен для контролирования влажности, когда температура внутри витрины будет находиться в диапазоне от 10°C до 15°C. При помощи вращения и установки на соответствующее положение поворотной ручки устанавливается требуемая влажность воздуха в витрине в диапазоне от 30 до 80% Рис.7 (стр.39). Вращение поворотной ручки по направлению движения часовой стрелки вызывает понижение установленной влажности, а в обратном направлении вызывает ее повышение. Вращение поворотной ручки влево до конченого положения вызывает выключение работы гигростата, несмотря на включенное питание.

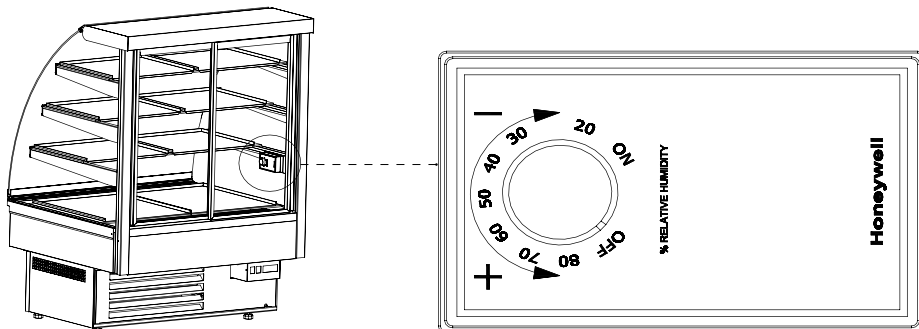


Рис.7 Гигростат

5. КОНСЕРВАЦИЯ

5.1. Чистка и консервация

- ⚠ Все обслуживающие действия следует проводить после отключения устройства от напряжения!
- ⚠ Защищать электрическую систему от повреждения или заливания водой
- ⚠ Для очистки нельзя использовать струю воды, а только влажную тряпочку
- ⚠ Нельзя применять какие-либо острые предметы для удаления загрязнений!
- ⚠ Устройства, оснащенные ходовыми колесиками не могут эксплуатироваться на неровной поверхности!
- ⚠ Во время мытья оборудования изнутри, нельзя оставлять переднее стекло свободно открытым в алюминиевом профиле. Это угрожает повреждением стекла и не подлежит гарантии. Стекло на время обслуживания следует вынуть вместе с профилем Рис.8 (стр. 39).

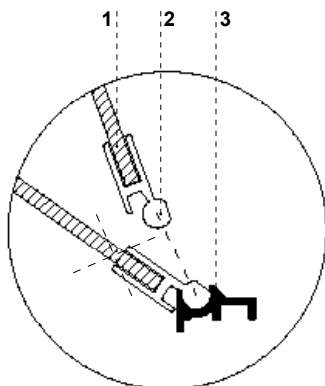


Рис.8 Демонтаж переднего стекла

- 1- Переднее стекло
- 2- Верхний алюминиевый профиль (откидная направляющая) стекла
- 3- Нижний алюминиевый профиль (шарнир) стекла

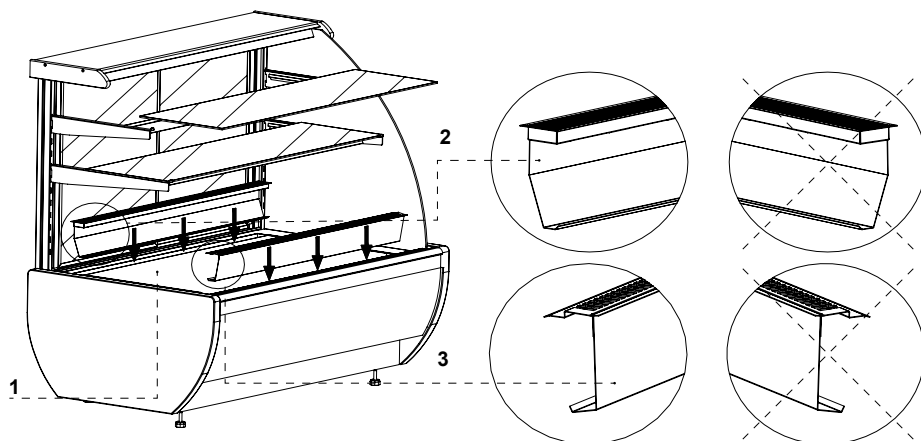


Рис.9 Способ установки/вытягивания надува и всасывания

1 – Внутренняя столешница

2 – Надув (НЕ БЛОКИРОВАТЬ отверстия!!!)

3 – Всасывание (НЕ БЛОКИРОВАТЬ отверстия!!!)



Для ускорения процесса оттаивания нельзя использовать механические средства!

Раз в месяц рекомендуется сделать перерыв в эксплуатации оборудования с целью очистки изнутри, натурального оттаивания испарителя, очистки конденсатора и проверки состояния уплотнителей дверей (Jamaјka 0.6).

Конденсатор оборудования следует содержать в чистоте. Загрязнения усложняют теплообмен, вызывая, в частности, увеличение расхода электроэнергии и могут вызвать повреждение компрессора агрегата.

Для очистки конденсатора следует выкрутить крепежные винты из металлического листа и снять вентилирующее устройство. Ламели конденсатора следует чистить при помощи мягкой щетки или кисти. В случае сильного загрязнения (закупорка ламелей) конденсатора рекомендуется применение пылесоса или сжатого азота с целью высасывания / выдувания загрязнений, находящихся между ламелями.

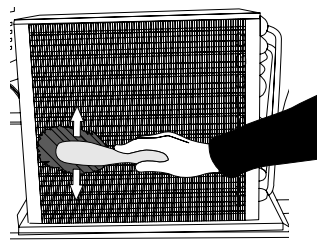


Рис.10 Очистка конденсатора



Производитель не несет ответственности за повреждения агрегата, появившиеся в результате несоблюдения чистоты конденсатора!



(Касается Jamaјka 0.6) Уплотнение дверей следует чистить исключительно чистой водой без добавки моющих средств и помнить о тщательном высушивании. **Уплотнитель не может соприкасаться с жирными веществами или маслами!**

Во время действий по обслуживанию следует убедиться, что дверки закрываются правильно.

Проба: размесить лист бумаги между уплотнителем и корпусом и закрыть дверки. Бумага должна оказывать ощутимое сопротивление при пробе вытягивания.



Элементы оборудования могут корродировать в случае неправильного использования и обслуживания. Необходимо соблюдать следующие принципы:

- Не допускать к контакту поверхность оборудования со средствами содержащими хлор или соду различных сортов, которые разрушают защитный слой и комплектующие устройства (касается также различных видов нержавеющей стали)

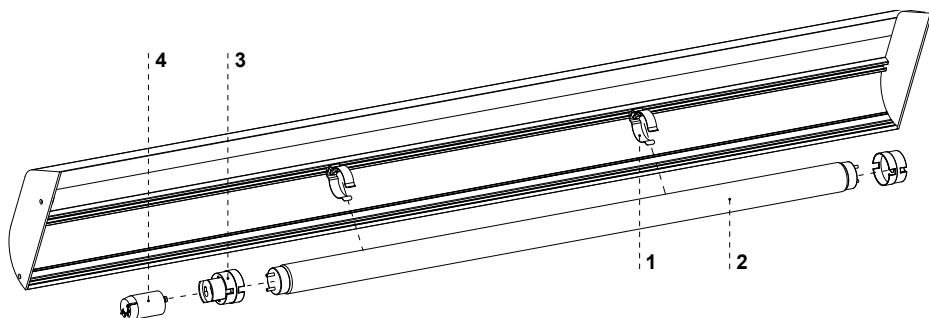


Рис.11 Замена люминесцентной лампы

- 1 – Держатель люминесцентной лампы
- 2 – Люминесцентная лампа
- 3 – Светильник люминесцентной лампы
- 4 – Стартер люминесцентной лампы



Во время действий по обслуживанию следует обратить внимание на то, чтобы не повредить щитка оборудования Рис.12 (стр.42), который содержит важную информацию для работников сервиса и фирм, занимающихся удалением отходов.

6. СЕРВИС

6.1. Идентификация и устранение неисправностей

В случае появления каких-либо проблем во время запуска оборудования или его эксплуатации, следует вернуться к тем разделам инструкции по обслуживанию, которые объясняют выполняемые операции. Целью этого является проверка, правильно ли обслуживается оборудование. Если проблемы имеются далее, приведенные ниже указания помогут их устранить.

Оборудование не работает...- Следует убедиться, что:

- Устройство подключено к сети электрического тока
- Напряжение и частота в сети соответствует тем, которые рекомендует производитель 230 В/50 Гц
- Включен главный выключатель
- Термостат включен (Касается терм. Igloo – Если на дисплее высвечиваются только две точки – включите термостат)

Оборудование работает, освещение не светит...- Следует убедиться, что:

- Выключатель освещения включен
- Люминесцентная лампа или стартер в оборудовании не перегорели

Оборудование не достигает соответствующей температуры, освещение светит...- Следует убедиться, что:

- Главный выключатель включен
- Настройки температуры на термостате правильно установлены
- Термостат действует правильно
- Конденсатор не загрязнен, в случае необходимости очистить его
- Температура окружающей среды не превышает 25°C
- Прошло достаточного много времени для охлаждения продуктов
- Не заблокированы ли вентиляционные отверстия

(Касается терм. «IGLOO») Термостат высвечивает C0 или C1 или C2 вместо температуры:

Такая ситуация появляется, если был поврежден один из датчиков регулятора температуры, тогда могут появиться следующие сообщения:

- C0 – повреждение детектора температуры внутри камеры – вызвать авторизованный сервис
- C1 – повреждение детектора испарителя - вызвать авторизованный сервис
- C2 – повреждение детектора сигнализации конденсатора (или повреждение второго детектора испарителя) – вызвать авторизованный сервис

(Касается терм. «CAREL») Термостат высвечивает E0 или E1 или L0 или H1 или EE или Ed или DF вместо температуры:

- E0 - повреждение детектора температуры внутри камеры – вызвать авторизованный сервис
- E1 - повреждение детектора испарителя - вызвать авторизованный сервис
- L0 – сигнализация низкой температуры (ниже, чем установленный диапазон внутри оборудования) - вызвать авторизованный сервис
- H1 - сигнализация высокой температуры - вызвать авторизованный сервис
- EE - внутренняя ошибка регулятора - вызвать авторизованный сервис
- Ed – превышение макс. времени оттаивания
- DF – длится оттаивание (это не сигнал тревоги)

(Касается терм. «IGLOO») Устройство работает, включена звуковая сигнализация...- Следует убедиться, что

- Конденсатор не загрязнен, в случае необходимости очистить
- Работает вентилятор конденсатора
- Температура окружающей среды не превышает 25°C

Оборудование работает слишком громко...- Следует убедиться, что:

- Оборудование стоит стабильно
- Прилегающая к оборудованию мебель не вибрирует во время работы компрессора холодильного агрегата



Шум, образуемый оборудованием во время работы является нормальным явлением. В оборудовании находятся вентиляторы, двигатели и компрессоры, которые включаются и выключаются автоматически. **Каждый компрессор во время работы образует определенный шум. Эти звуки создаются двигателем агрегата и холодильным агентом, проплывающим по контуру. Это явление является техническим свойством холодильного оборудования и не обозначает неправильной работы.**



Осаждение водного пара на стеклах оборудования при большой относительной влажности воздуха (более 60%) является натуральным явлением и не требует вызывания сервиса!

6.2. Сервис

Тел. сервиса IGLOO: +48 (14) 662 19 56 или +48 605 606 071 e-mail: serwis@igloo.pl

Если после проверки пунктов, описанных в разделе 6.1 „Определение и устранение неисправностей” устройство далее не работает правильно, следует связаться с Техническим сервисом фирмы Igloo, указывая данные с щитка Рис.12 (стр.42):

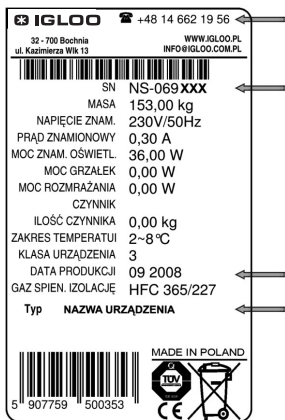


Рис.12 Щиток

- Серийный номер (NS)
- Дата изготовления
- Тип (наименование оборудования) а также
- Дату покупки оборудования
- Описание проблемы
- Точный адрес и номер телефона с вашим кодом города

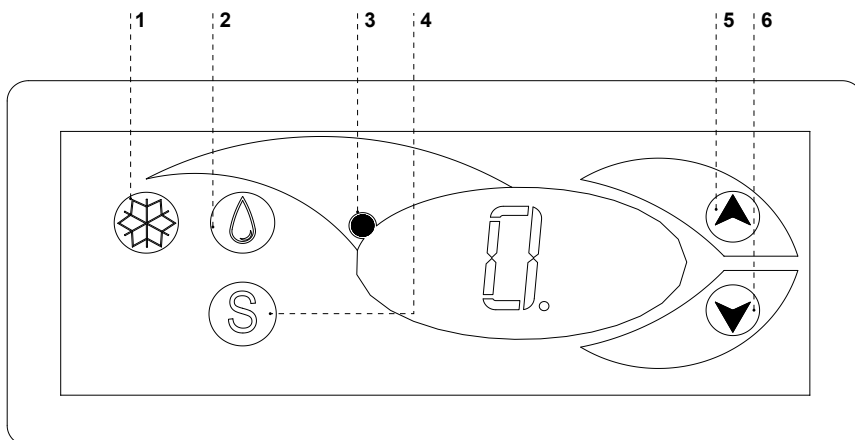


Вышеуказанный рисунок представляет пример щитка, а содержащиеся в нем данные являются примером, не относящимся к моделям «Jamaйка» и «Marta»!

7. ОБСЛУЖИВАНИЕ ТЕРМОСТАТА

7.1. Термостат «IGLOO»

Рис.13 Пульт термостата «Igloo»



- 1 – Кнопка включения/выключения охлаждения
- 2 – Кнопка ручного оттаивания
- 3 – Контрольная лампочка работы агрегата и оттаивания
- 4 – Кнопка просмотра температуры на детекторе оттаивания
- 5 – Кнопка изменения температуры вверх
- 6 – Кнопка изменения температуры вниз

Проверка установленной температуры (внутри оборудования) – Нажимая кнопку „▲” или „▼” один раз можно проверить установленную температуру. На дисплее появляется установленная температура, возле которой светится мигающая точка (диод). Выход из просмотра происходит автоматически приблизительно через 3 секунды.

Понижение (или повышение) температуры – нажимаем кнопку „▼” (или „▲”) и на пульте появляется установленная температура. Нажимая кнопку „▼”, понижаем температуру до требуемого значения. Выход из функции происходит автоматически приблизительно через 3 секунды.

Ручное оттаивание – кнопка № 2 позволяет включить цикл оттаивания в произвольном моменте работы оборудования (независимо от функции автоматического оттаивания); кнопка не действует, когда температура превышает температуру конца оттаивания

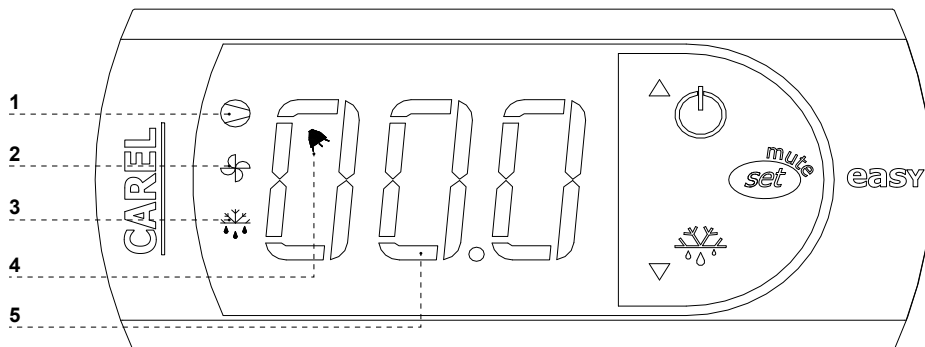


Рекомендуется, чтобы пользователь включал/выключал агрегат, используя исключительно главный выключатель оборудования, а не кнопку непосредственно на пульте термостата. Включение главного выключателя автоматически включает термостат!

* Более подробная информация на сайте www.igloo.pl

7.2. Термостат «CAREL»

Рис.14 Пульт термостата «Carel»



ЧТО ОБОЗНАЧАЮТ ДИОДЫ НА ДИСПЛЕЕ

Светящийся диод 1 - Компрессор: символ виден во время работы компрессора. Мигает, если старт компрессора задерживается защитной процедурой. Мигает в цикле: два мигания – перерыв во время действия в режиме непрерывной работы.

Светящийся диод 2 - Вентилятор: символ виден, когда включены вентиляторы испарителя. Мигает, когда старт вентиляторов задержан внешним выключением или во время действия другой процедуры.

Светящийся диод 4 – Оттаивание: символ виден, когда включена функция оттаивания. Мигает, когда старт оттаивания задержан внешним выключением или во время действия другой процедуры.


Светящийся диод 4 - Сигнализация: символ виден, когда сигнализация активна.

5 – высвечивается текущая температура внутри оборудования (после запятой высвечиваются десятичные места)

УСТАНОВКА ТРЕБУЕМОЙ ТЕМПЕРАТУРЫ


- нажимайте в течение 1 секунды  вводимое значение появится на экране;

- для увеличения или уменьшения вводимого значения используйте клавиши  и , пока не достигнете требуемого значения;

- снова нажмите  для подтверждения нового значения пункта установки;

РУЧНОЙ ВЫЗОВ ЦИКЛА ОТТАИВАНИЯ

Оттаивание осуществляется автоматически. Однако, в произвольном моменте можно вызвать оттаивание

посредством нажатия и держания нажатой кнопки  в течение, по крайней мере, 5 секунд. Во время ручного оттаивания мигает диод 1.

* Более подробная информация на сайте www.alfaco.pl

ВНИМАНИЕ: В СЛУЧАЕ НЕСОБЛЮЖДЕНИЯ ПРАВИЛ, УКАЗАННЫХ В НАСТОЯЩЕЙ ИНСТРУКЦИИ, КАСАЮЩИХСЯ ПОДКЛЮЧЕНИЯ И ЭКСПЛУАТАЦИИ ОБОРУДОВАНИЯ, ПРОИЗВОДИТЕЛЬ ОСТАВЛЯЕТ ЗА СОБОЙ ПРАВО ОТКАЗА ОТ ОБЯЗАТЕЛЬСТВ ГАРАНТА!!!

Информация, содержащаяся в настоящем документе, может быть изменена фирмой «IGLOO» без извещения пользователя.

Копирование настоящей инструкции без согласия производителя запрещается.

Фотографии и рисунки служат в качестве примера и могут отличаться от купленного оборудования.