

Instrukcja obsługi **Michał, Patryk, Tadeusz**

1. ROZŁADUNEK

Urządzenie powinno być transportowane w pozycji pionowej, odpowiednio zabezpieczone i spakowane.

2. CHARAKTERYSTYKA WYROBU

2.1. Przeznaczenie

Regały wyposażone są w gniazdka sieciowe. Urządzenia nasze wykonywane są w/g nowoczesnych technologii i posiadają wymagane prawem certyfikaty.

2.2. Opis regału Michał

Regał spełnia wymagania w zakresie bezpieczeństwa i ochrony żywności. Niezależne półki ekspozycyjne pozwalają na przejrzystą i łatwą segregację towarów. Każda półka jest standardowo podświetlona światłem „cukierniczym” podkreślającym walory ekspozycyjne wyrobów piekarniczych. System wysuwnych półek sprawia, że uzupełnienie towaru, jego wymiana oraz utrzymanie czystości nie przysporzą personelowi sklepu najmniejszych trudności.

2.3. Opis regału Patryk

Regał spełnia wymagania w zakresie bezpieczeństwa i ochrony żywności. Niezależne półki ekspozycyjne pozwalają na przejrzystą i łatwą segregację towarów. Każda półka jest standardowo podświetlona światłem „cukierniczym” podkreślającym walory ekspozycyjne wyrobów piekarniczych. System wysuwnych półek sprawia, że uzupełnienie towaru, jego wymiana oraz utrzymanie czystości nie przysporzą personelowi sklepu najmniejszych trudności.

2.4. Opis regału Tadeusz

Regał spełnia wymagania w zakresie bezpieczeństwa i ochrony żywności. Niezależne półki ekspozycyjne pozwalają na przejrzystą i łatwą segregację towarów. Każda półka jest standardowo podświetlona światłem „cukierniczym” podkreślającym walory ekspozycyjne wyrobów piekarniczych. System wysuwnych półek sprawia, że uzupełnienie towaru, jego wymiana oraz utrzymanie czystości nie przysporzą personelowi sklepu najmniejszych trudności.

Spis treści

1. ROZŁADUNEK	1
2. CHARAKTERYSTYKA WYROBU	1
2.1. Przeznaczenie	1
2.2. Opis urządzenia	1
2.3. Dane techniczne	2
3. PRZYGOTOWANIE URZĄDZENIA DO EKSPLOATACJI	2
3.1. Wymagania dotyczące miejsca instalacji	3
3.2. Podłączenie i uruchomienie	3
3.3. Eksploatacja	4
4. KONSERWACJA	9
4.1. Czyszczenie i konserwacja	9
5. SERWIS	10
5.1. Identyfikacja i naprawa usterek	10
5.2. Serwis	10

Spis rysunków

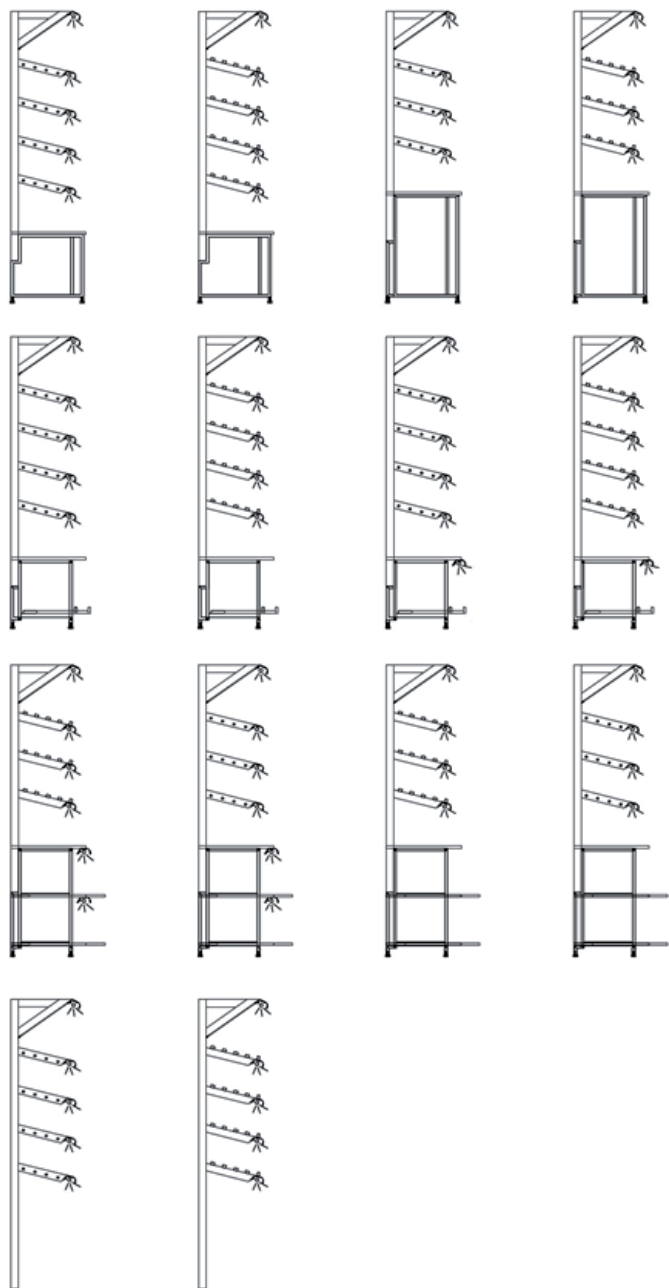
Rys. 1 Budowa urządzenia	2
Rys. 2 Usuwanie podestu drewnianego	3
Rys. 3 Wyciąganie tacki na okrucy	4
Rys. 4 Wyciąganie szuflady	4
Rys. 5 Wymiana świetlówki LED	5
Rys. 6 Tabliczka znamionowa	6

Spis tabel

Tabela 1 Dane techniczne	2
--------------------------	---



Tym znakiem oznaczone są informacje o szczególnym znaczeniu dla bezpieczeństwa użytkownika oraz do prawidłowej eksploatacji urządzenia



Rys. 1. Budowa urządzenia

- 1 – Oświetlenie
- 2 – Półka ekspozycyjna
- 3 – Rynienka na okrchy
- 4 – Nóżki służące do wypoziomowania urządzenia lub kółka
- 5 – Włącznik oświetlenia
- 6 – Półka uchylna
- 7 – Półka stała
- 8 – Boki

2.3. Dane techniczne

Tabela 1 Dane techniczne

Typ urządzenia OLIVIER	Szerokość [mm]	Wysokość [mm]	Głębokość [mm]	Waga urz. [kg]
0.6	650	1640/1560	690	90
0.9	950	1640/1560	690	115
1.3	1350	1640/1560	690	145

3. PRZYGOTOWANIE URZĄDZENIA DO EKSPLOATACJI

3.1. Wymagania dotyczące miejsca instalacji

- Sprawdź, czy przekrój przewodów zasilających jest odpowiedni dla poboru prądu instalowanego urządzenia
- Zabrania się podłączania urządzenia przez przewody przedłużające lub rozdzielacze
- Urządzenie należy podłączyć do oddzielnego, prawidłowo wykonanego obwodu elektrycznego z gniazdem wtykowym z kółkiem ochronnym (w/g PBUE)



Uruchomienie urządzenia, może nastąpić tylko po potwierdzeniu skuteczności ochrony przeciwporażeniowej wynikami z pomiarów, przeprowadzonymi zgodnie z obowiązującymi przepisami.

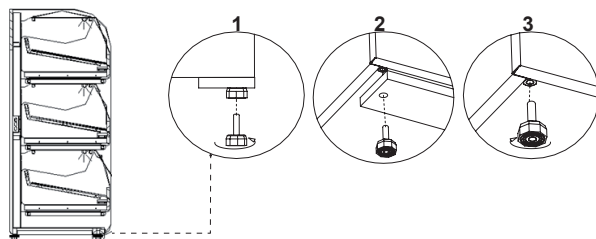
3.2. Podłączenie i uruchomienie

- Rozpakować urządzenie i usunąć drewniany podest znajdujący się na podstawie Rys. 2 (str.3).
- Urządzenie ustawić na równym i dostatecznie twardym podłożu, a następnie wypoziomować je za pomocą nóżek.
- Ściągnąć folię ochronną z elementów urządzenia (m.in. rynienki na okrchy)
- Pierwsze mycie urządzenia powinno być wykonane po rozpakowaniu urządzenia i przed jego uruchomieniem. Urządzenie należy umyć wodą o temperaturze nieprzekraczającej 40oC z dodatkiem neutralnych środków czyszczących. Do mycia i czyszczenia urządzenia zabrania się stosowania środków zawierających chlor i sól różnych odmian, które niszczą warstwę ochronną i elementy składowe urządzenia! Ewentualne pozostałości klejów czy silikonu na elementach metalowych urządzenia usuwać wyłącznie benzyną ekstrakcyjną (nie dotyczy elementów z plastiku i tworzyw sztucznych!). Nie wolno używać innych rozpuszczalników organicznych.



Podczas mycia urządzenia zabrania się używać strumienia wody. Urządzenie należy myć przy użyciu wilgotnej ściereczki.

- Umieścić wtyczkę przewodu przyłączeniowego bezpośrednio w gnieździe wtykowym (zabrania się podłączania urządzenia przez przewody przedłużające lub rozdzielacze!)
- Złączyć przycisk oświetlenia Błąd! Nie można odnaleźć źródła odwołania.1. (str. 3).



Rys. 2. Usunięcie podestu drewnianego

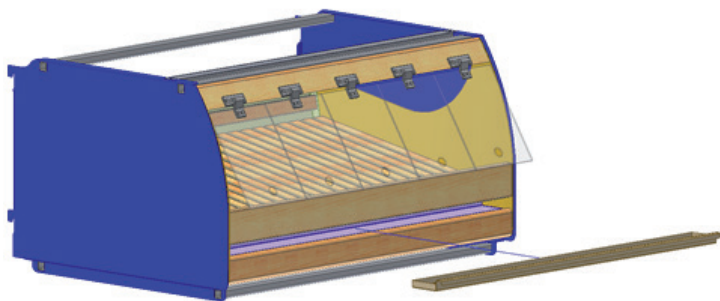
- 1 – Wykręcić nóżki z podestu
- 2 – Usunąć drewniany podest
- 3 – Wkręcić nóżki w nakrętki w podstawie urządzenia

3.3. Eksploatacja

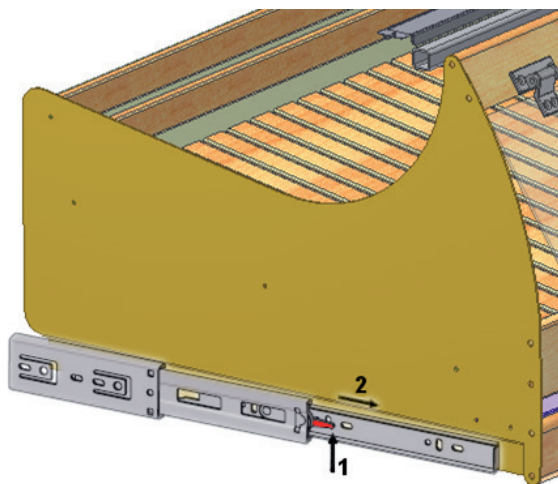
Każda szuflada posiada w dolnej części tackę na okruchy. Drewniany ruszt należy podnieść, okruchy zsunąć do tacki. Następnie tackę można wysunąć i opróżnić. Szuflady wyposażone są w prowadnice łożyskowe z pełnym wysuwem zapewniając bezproblemową pracę i wygodny dostęp do szuflady. Blokada otwarcia szuflady zabezpiecza przed niekontrolowanym wysunięciem szuflady.



Nie należy równocześnie wysuwać wszystkich szuflad. Grozi to utratą stabilności regału.



Rys. 3. Wyciąganie tacki na okruchy



Rys. 4. Wyciąganie szuflady (1 – zwalnianie blokady, 2 – wysunięcie szuflady)

4. KONSERWACJA

4.1. Czyszczenie i konserwacja



Wszelkie czynności konserwacyjne należy prowadzić po odłączeniu urządzenia od napięcia!



Chronić przed uszkodzeniem lub zalaniem wodą instalacje elektryczną



Do czyszczenia urządzenia nie należy używać strumienia wody, a jedynie wilgotnej ściereczki

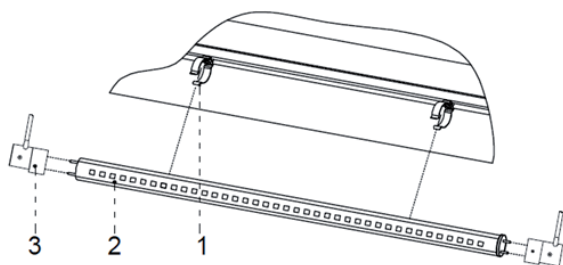


Nie należy stosować żadnych ostrych przedmiotów celem usuwania zabrudzeń!



Elementy urządzenia mogą korodować przy niewłaściwym użytkowaniu i konserwacji. Należy przestrzegać zasad:

- Nie dopuszczać do kontaktu powierzchni urządzenia z środkami zawierającymi chlor i/lub sodę w różnych odmianach, które niszczą ich warstwę ochronną i elementy składowe urządzenia (dotyczy również różnych gatunków stali nierdzewnej).



Rys. 5. Wymiana świetłówki LED

- 1 – Uchwyt świetłówki LED
- 2 – Świetłówka LED
- 3 – Oprawa świetłówki LED



Podczas czynności konserwujących należy uważać, aby nie uszkodzić tabliczki znamionowej urządzenia Rys. 6 (str.6), która zawiera istotne informacje dla serwisantów oraz firm zajmujących się usuwaniem odpadów.

5. SERWIS

5.1. Identyfikacja i naprawa usterek

W przypadku wystąpienia jakichkolwiek trudności podczas uruchamiania urządzenia lub podczas jego eksploatacji należy powrócić do tych rozdziałów instrukcji obsługi, które wyjaśniają wykonywaną operację. Ma to na celu upewnienie się, czy urządzenie jest prawidłowo obsługiwane. Jeżeli trudności występują nadal, poniższe wskazówki pomogą w ich usunięciu.

Oświetlenie nie świeci... - Upewnić się, czy:

- Wyłącznik oświetlenia jest w pozycji załączonej.
- Świetłówka w lampie nie uległy spaleni.

6.2. Serwis

Tel. do serwisu IGLOO: +48 (14) 662 19 56 lub +48 605 606 071

e-mail: serwis@igloo.pl

Jeśli po sprawdzeniu punktów opisanych w rozdziale 6.1 „Identyfikacja i naprawa usterek” urządzenie nadal nie działa prawidłowo, należy skontaktować się z Serwisem Technicznym firmy Igloo, podając dane z tabliczki znamionowej Rys.6 (str.6)



- Numer seryjny (NS)
- Datę produkcji
- Typ (nazwa urządzenia) oraz datę zakupu urządzenia
- Opis problemu
- Dokładny adres i numer telefonu wraz z numerem kierunkowym do Państwa

Tabliczka znamionowa znajduje się z tyłu urządzenia, w prawym, górnym rogu poniżej blatu



Powyższy rysunek przedstawia poglądową tabliczkę znamionową, a dane w niej zawarte są danymi przykładowymi nieodnoszącymi się do Michał, Patryk, Tadeusz.