

Instrukcja obsługi
JAMAJKA N, MARTA N

 **IGLOO**

Instrukcja obsługi JAMAJKA N, MARTA N

Spis treści

1. ROZŁADUNEK	2
2. CHARAKTERYSTYKA WYROBU	3
2.1. Przeznaczenie	3
2.2. Opis urządzenia	3
2.3. Dane techniczne	4
3. PRZYGOTOWANIE URZĄDZENIA DO EKSPLOATACJI	4
3.1. Wymagania dotyczące miejsca instalacji	4
3.2. Podłączenie i uruchomienie	4
4. EKSPLOATACJA	6
5. KONSERWACJA	6
5.1. Czyszczenie i konserwacja	6
6. SERWIS	7
6.1. Identyfikacja i naprawa usterek	7
6.2. Serwis	8

Spis rysunków

Rys.1 Budowa urządzenia neutralnego JAMAJKA N	3
Rys.2 Mocowanie haka w stelażu	5
Rys.3 Regulacja wysokości haków	5
Rys.4 Montaż elementów szklanych	6
Rys.5 Demontaż szyby frontowej	7
Rys.6 Wymiana świetlówki w lampie	7
Rys.7 Tabliczka znamionowa	8

Spis tabel

Tabela 1 Dane techniczne	4
--------------------------------	---



Tabela 1 Dane techniczne.....

Tym znakiem oznaczone są informacje o szczególnym znaczeniu dla bezpieczeństwa użytkownika oraz do prawidłowej eksploatacji urządzenia

ROZŁADUNEK

Urządzenie powinno być transportowane w pozycji pionowej, odpowiednio zabezpieczone i spakowane. Producent wysyła urządzenie na specjalnej palecie drewnianej, zabezpieczone tekturowymi kątownikami oraz folią.

1. CHARAKTERYSTYKA WYROBU

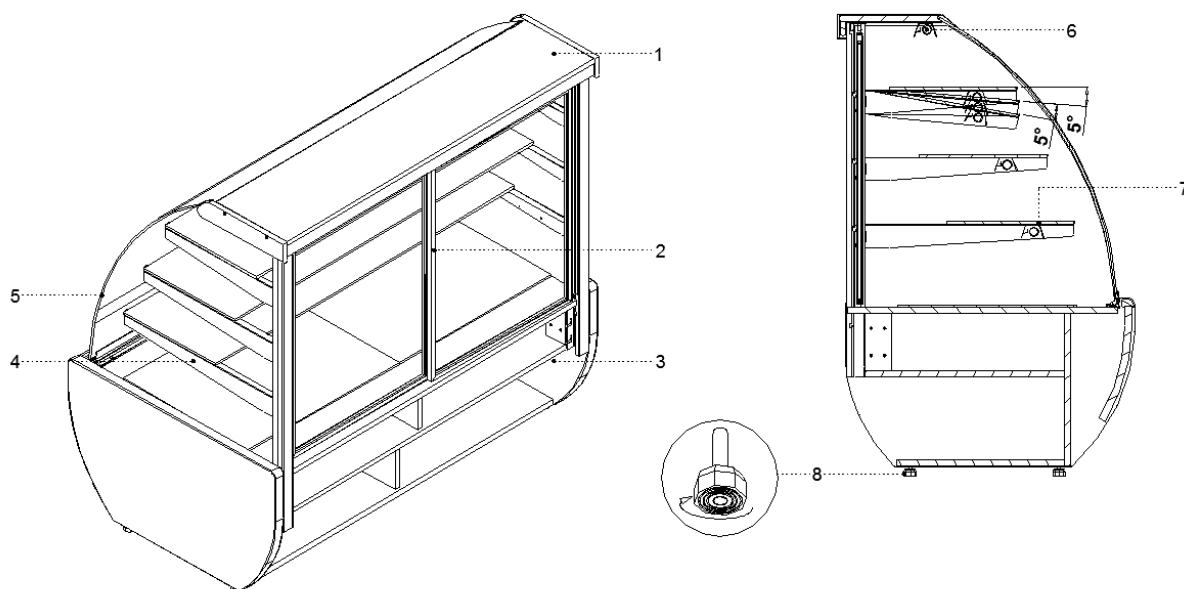
1.1. Przeznaczenie

Witryny „Jamajka N”, „Marta N” są urządzeniami neutralnymi przeznaczonymi do ekspozycji produktów nie wymagających specjalnych warunków przechowywania.

1.2. Opis urządzenia

„Jamajka N” i „Marta N” to urządzenia bez układu chłodniczego, w obudowie drewnianej lub pod zabudowę indywidualną. Urządzenie Jamajka może być wykonane także w wersji RETRO lub TREND.

Urządzenia mogą być łączone w ciąg.



Rys.1 Budowa urządzenia neutralnego JAMAJKA N

- 1- Półka górna (daszek)
- 2- Drzwi przesuwne (do witryn 1.3 i 0.9) lub uchylne 0.6
- 3- Tabliczka znamionowa
- 4- Stelaż wewnętrzny
- 5- Szyba frontowa gięta, uchylna
- 6- Oświetlenie wewnętrzne
- 7- Półka ekspozycyjna szklana
- 8- Nóżki – służą do wypoziomowania

1.3. Dane techniczne

Tabela 1 Dane techniczne

Typ urządzenia	Napięcie znamion. [V/Hz]	Moc znamion. oświetl. [W]	Zużycie energii elektr. [kWh/24h]	Obciąż. półki [kg/mb]	Zapatrz. mocy chłodn. [W/mb]	Waga urz. [kg]
JAMAJKA N						
1.3N	230/50	68	1,0	10	-	120
1.3N-mod	230/50	68	1,0	10	-	94
0.9N	230/50	34	0,5	10	-	100
0.9N-mod	230/50	34	0,5	10	-	74
0.6N	230/50	28,8	0,4	10	-	60
0.6N-mod	230/50	28,8	0,4	10	-	34
MARTA N						
1.3N	230/50	68	0,3	10	-	220
1.3N-mod	230/50	68	0,3	10	-	200

2. PRZYGOTOWANIE URZĄDZENIA DO EKSPLOATACJI

2.1. Wymagania dotyczące miejsca instalacji

- Sprawdź, czy przekrój przewodów zasilających jest odpowiedni dla poboru prądu instalowanego urządzenia.
- Zabrania się podłączania urządzenia przez przewody przedłużające lub rozdzielacze.
- Urządzenie należy podłączyć do oddzielnego, prawidłowo wykonanego obwodu elektrycznego z gniazdem wtykowym z kołkiem ochronnym (w/g PBUE).



Uruchomienie urządzenia, może nastąpić tylko po potwierdzeniu skuteczności ochrony przeciwporażeniowej wynikami z pomiarów, przeprowadzonymi zgodnie z obowiązującymi przepisami!

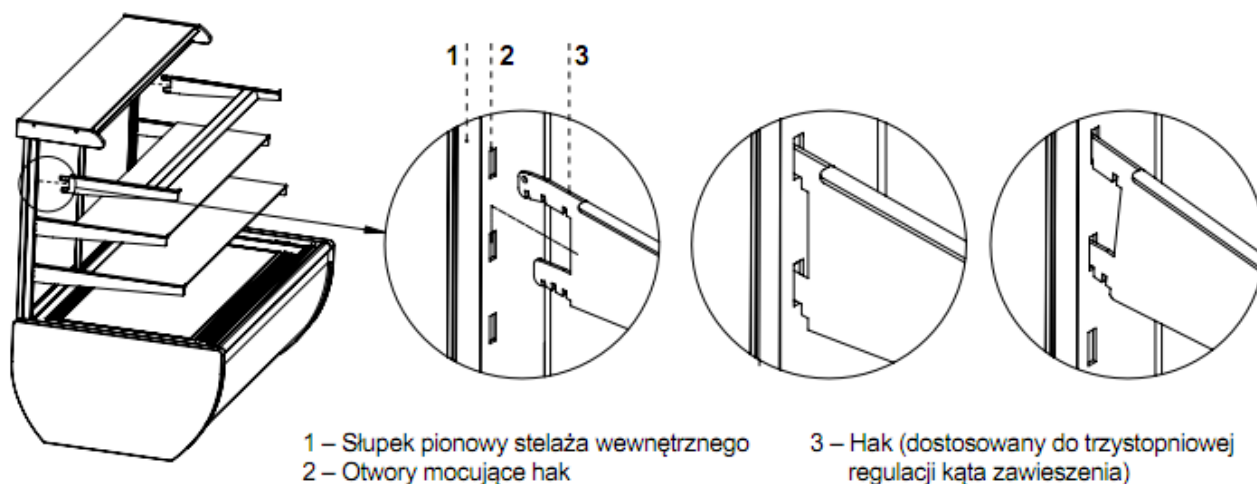
2.2. Podłączenie i uruchomienie

- Rozpakować urządzenie i usunąć drewnianą paletę.
- Urządzenie ustawić na równym i dostatecznie twardym podłożu, a następnie wypoziomować je za pomocą nóżek [Rys.1 \(str.3\)](#).
- Ściągnąć folię ochronną z elementów witryny.
- **Pierwsze mycie urządzenia** powinno być wykonane po rozpakowaniu urządzenia i przed jego uruchomieniem. Urządzenie należy umyć wodą o temperaturze nieprzekraczającej 40°C z dodatkiem neutralnych środków czyszczących. **Do mycia i czyszczenia urządzenia zabrania się stosowania środków zawierających chlor i sól różnych odmian, które niszczą warstwę ochronną i elementy składowe urządzenia!** Ewentualne pozostałości klejów czy silikonu na elementach metalowych urządzenia usuwać wyłącznie benzyną ekstrakcyjną (nie dotyczy elementów z plastiku i tworzyw sztucznych!). Nie wolno używać innych rozpuszczalników organicznych.

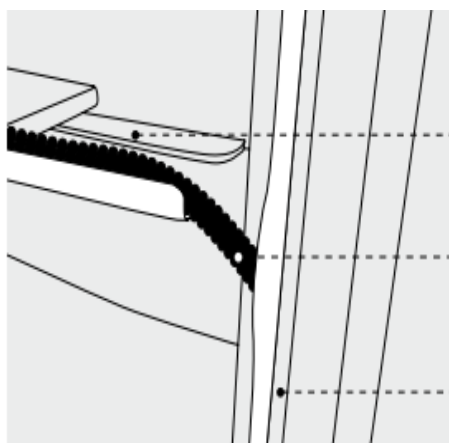


Podczas mycia urządzenia zabrania się używać strumienia wody. Urządzenie należy myć przy użyciu wilgotnej ściereczki.

- Jeżeli urządzenie trafi do użytkownika częściowo zdemontowane dla zabezpieczenia w czasie transportu należy wykonać następujące czynności:
 1. (Dotyczy tylko „Jamajki”) Zamontować haki wraz z lampą oświetleniową w stelażu *Rys.2 (str.5)*.
 2. Na stelażu i na blacie wewnętrznym zamontować półki szklane *Rys.4/2 (str.6)*.
 3. Umieścić tacki (na ciasto) na półkach szklanych.
- Umieścić wtyczkę przewodu przyłączeniowego bezpośrednio w gnieździe wtykowym (zabrania się podłączania urządzenia przez przewody przedłużające lub rozdzielacze!).



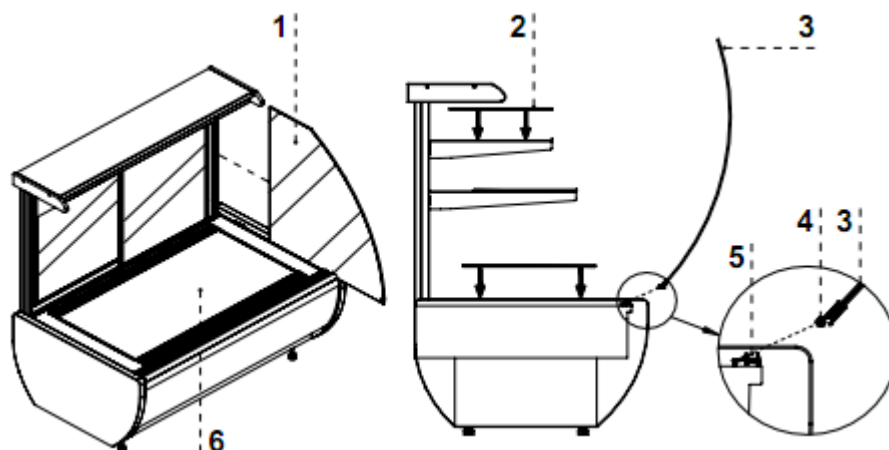
Rys.2 Mocowanie haka w stelażu



Rys.3 Regulacja wysokości haków

- 1 – Hak
- 2 – Rurka peszla osłaniająca przewód lampy
- 3 – Profil PCV maskujący słupek pionowy stelaża

Zmieniając położenie wysokości haka należy lekko odchylić profil PCV i przeciągnąć rurkę peszla w odpowiednie położenie. Następnie należy wyciągnąć hak ze stelaża i umieścić we właściwym położeniu i pod odpowiednim kątem.



Rys.4 Montaż elementów szklanych

- 1 – Bok szklany
- 2 – Półka szklana
- 3 – Szyba frontowa uchylna
- 4 – Profil aluminiowy górny (prowadnica uchylna) szyby
- 5 – Profil aluminiowy dolny (zawias) szyby
- 6 – Błat wewnętrzny

3. EKSPLOATACJA

Urządzenie należy ustawić i wypoziomować regulując nóżkami podstawy.



Uwagi i wskazówki

- Należy zapewnić równomierne obciążenie półek, nie przekraczając ich maksymalnego obciążenia

4. KONSERWACJA

4.1. Czyszczenie i konserwacja



Wszelkie czynności konserwacyjne należy prowadzić po odłączeniu urządzenia od napięcia!



Chronić przed uszkodzeniem lub zalaniem wodą instalację elektryczną



Podczas mycia urządzenia zabrania się używać strumienia wody. Urządzenie należy myć przy użyciu wilgotnej ściereczki.



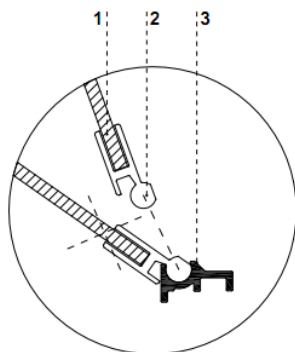
Nie należy stosować żadnych ostrych przedmiotów celem usuwania zabrudzeń



Urządzenia wyposażone w kółka jezdne nie mogą być eksploatowane na nierównych powierzchniach!

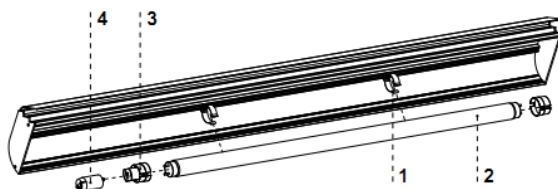


Podczas mycia wnętrza urządzenia nie wolno zostawiać szyby frontowej swobodnie uchylonej w profilu aluminiowym. Grozi to uszkodzeniem szyby i nie podlega gwarancji. Szybę na czas konserwacji wyciągnąć wraz z profilem [Rys.5 \(str.7\)](#).



Rys.5 Demontaż szyby frontowej

- 1- Szyba frontowa
- 2- Profil aluminiowy górny (prowadnica uchylna) szyby
- 3- Profil aluminiowy dolny (zawias) szyby

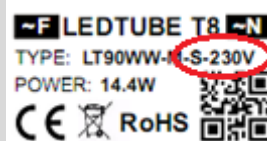


Rys.6 Wymiana świetlówki w lampie

- 1 – Uchwyt świetlówki
- 2 – Świetlówka tradycyjna /świetlówka LED
- 3 – Oprawa świetlówki i zapłonnik / oprawa świetlówki (LED)
- 4 – Zapłonnik świetlówki / (nie dotyczy oświetlenia LED)



(Dotyczy oświetlenia LED LT) Przy jednostronnym zasilaniu świetlówki należy zwrócić uwagę, czy przewód zasilający podpięty jest z odpowiedniej strony świetlówki. Punkt podpięcia zasilania oznaczony jest naklejką znamionową. Poniżej przykładowa naklejka. Szczególną uwagę należy zwrócić na dwie ostatnie pozycje w kodyfikacji: rodzaj zasilania i napięcie zasilające.



Podczas czynności konserwujących należy uważać, aby nie uszkodzić tabliczki znamionowej urządzenia [Rys.7 \(str.8\)](#), która zawiera istotne informacje dla serwisantów oraz firm zajmujących się usuwaniem odpadów.

5. SERWIS

5.1. Identyfikacja i naprawa usterek

W przypadku wystąpienia jakichkolwiek trudności podczas uruchamiania urządzenia lub podczas jego eksploatacji należy powrócić do tych rozdziałów instrukcji obsługi, które wyjaśniają wykonywaną operację. Ma to na celu upewnienie się, czy urządzenie jest prawidłowo obsługiwane. Jeżeli trudności występują nadal, poniższe wskazówki pomogą w ich usunięciu.

Oświetlenie nie świeci... - Upewnić się, czy:

- Wyłącznik oświetlenia jest w pozycji załączonej
- Światłówka lub zapłonnik w urządzeniu nie uległy spaleni
- Urządzenie jest podłączone do sieci prądu elektrycznego
- Napięcie i częstotliwość w sieci są odpowiednie z tymi, jakie zaleca producent (patrz tabliczka znamionowa)

5.2. Serwis

Tel. do serwisu IGLOO: +48 (14) 662 19 56 lub +48 605 606 071

e-mail: serwis@igloo.pl

Jeśli po sprawdzeniu punktów opisanych w rozdziale 5.1 „Identyfikacja i naprawa usterek” urządzenie nadal nie działa prawidłowo, należy skontaktować się z Serwisem Technicznym firmy Igloo, podając dane z tabliczki znamionowej [Rys.7 \(str.8\)](#):

- Numer seryjny (NS)
- Datę produkcji
- Typ (nazwa urządzenia) oraz
- Datę zakupu urządzenia
- Opis problemu
- Dokładny adres i numer telefonu wraz z numerem kierunkowym do Państwa



Rys.7 Tabliczka znamionowa

Tabliczka znamionowa znajduje się z tyłu urządzenia, w prawym, górnym rogu poniżej blatu.



Powyższy rysunek przedstawia poglądową tabliczkę znamionową, a dane w niej zawarte są danymi przykładowymi nieodnoszącymi się do „Jamajki”, „Marty”!