

Instrukcja obsługi **LADY SPRZEDAŻOWE NEUTRALNE**

1. ROZŁADUNEK

Urządzenie powinno być transportowane w pozycji pionowej, odpowiednio zabezpieczone i spakowane. Producent wysłał urządzenie zabezpieczone tekturowymi kątownikami oraz folią.

2. CHARAKTERYSTYKA WYROBU

Przeznaczenie i opis urządzenia

Lady sprzedażowe zaprojektowane są do ekspozycji towarów oraz do sprzedaży bezpośredniej. W ofercie znajduje się wiele możliwych wariantów lad: pełne i przeszklone. Lady przystosowane są do łączenia w ciągi wraz z urządzeniami chłodniczymi, grzewczymi lub cukierniczymi. Blaty lad dostosowane są pod stanowisko kasowe z miejscem na kasę fiskalną. Lady wyposażone są w gniazdka sieciowe.

Urządzenia nasze wykonywane są w/g nowoczesnych technologii i posiadają wymagane prawem certyfikaty.

Spis treści

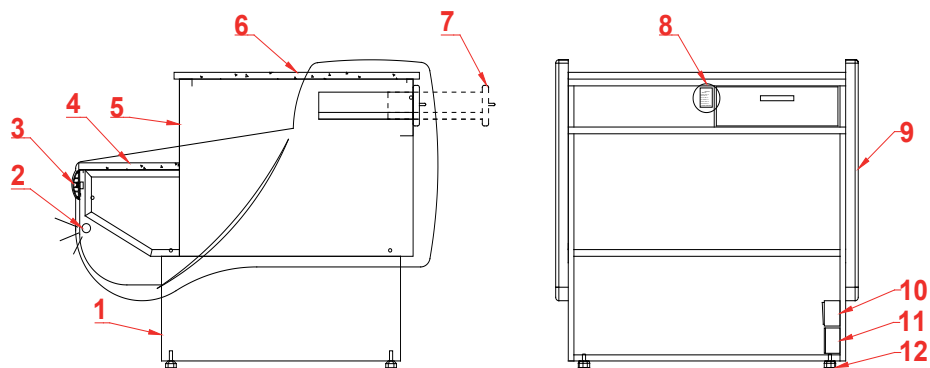
1. ROZŁADUNEK	1
2. CHARAKTERYSTYKA WYROBU	1
2.1. Przeznaczenie i opis	1
3. PRZYGOTOWANIE URZĄDZENIA DO EKSPLOATACJI	3
3.1. Wymagania dotyczące miejsca instalacji	3
3.2. Podłączenie i uruchomienie	3
4. KONSERWACJA	6
4.1. Czyszczenie i konserwacja	6
5. SERWIS	5
5.1. Identyfikacja i naprawa usterek	5
5.2. Serwis	5

Spis rysunków

Rys.1 Budowa lady sprzedaż. Basia/Monika/Santiago/Beata	2
Rys.2 Budowa lady sprzedażowej Gastroline	2
Rys.3 Budowa lady sprzedażowej Grenada/Bermuda	2
Rys.4 Budowa lady sprzedażowej Jamajki/Marty	3
Rys.6 Zestaw stacjonarny i jezdny	4
Rys.7 Demontaż szyby frontowej (dotyczy Jamajki/ Marty)	7
Rys.8 Wymiana świetlówki	7
Rys.9 Tabliczka znamionowa	9

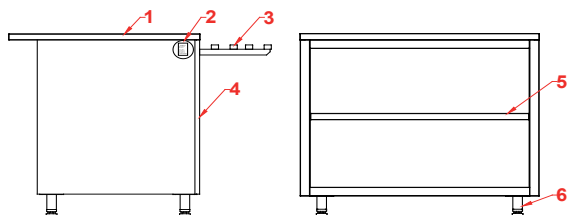


Tym znakiem oznaczone są informacje o szczególnym znaczeniu dla bezpieczeństwa użytkownika oraz do prawidłowej eksploatacji urządzenia



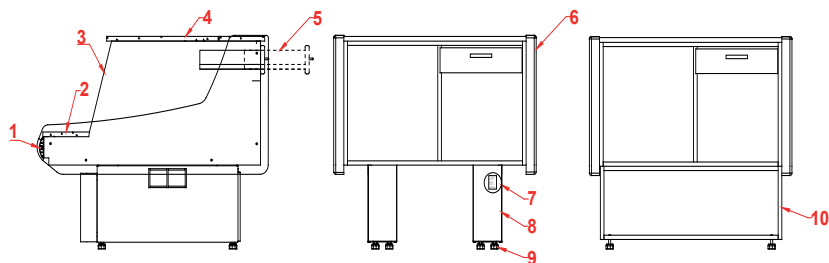
Rys. 1. Budowa lady sprzedaż. Basia/Monika/Santiago/Beata

- | | |
|--|---|
| 1 – Podstawa urządzenia | 8 – Tabliczka znamionowa |
| 2 – Podświetlany panel frontowy | 9 – Boki ABS |
| 3 – Odbojnica frontowa | 10 – Wyłącznik oświetlenia panelu frontowego |
| 4 – Blat granitowy na froncie urządzenia | 11 – Gniazdko hermetyczne |
| 5 – Nakładka frontowa z blachy nierdzewnej | 12 – Nóżki służące do wypoziomowania urządzenia |
| 6 – Blat roboczy granitowy | |
| 7 – Wysuwna szuflada | |



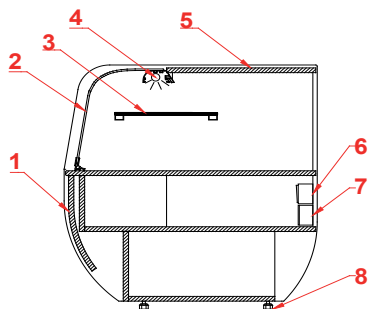
Rys. 2. Budowa lady sprzedażowej Gastroline

- | |
|--|
| 1 – Blat roboczy granitowy |
| 2 – Tabliczka znamionowa |
| 3 – Półka frontowa dla klienta |
| 4 – Front lady |
| 5 – Półka z regulacją wysokości położenia urządzenia |
| 6 – Nóżki służące do wypoziomowania urządzenia |



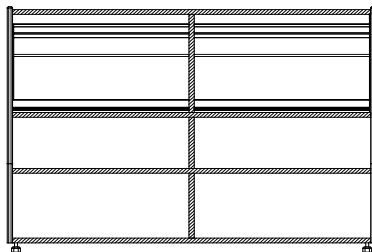
Rys. 3. Budowa lady sprzedażowej Grenada/Bermuda

- | | |
|--|--|
| 1 – Odbojnica frontowa | 6 – Boki ABS |
| 2 – Blat granitowy na froncie urządzenia | 7 – Tabliczka znamionowa |
| 3 – Obudowa drewniana urządzenia | 8 – Słupek podstawy (Grenada) |
| 4 – Blat roboczy granitowy | 9 – Nóżki służące do wypoziomowania urządzenia |
| 5 – Wysuwna szuflada | 10 – Podstawa (Bermuda) |



Rys. 4. Budowa lady sprzedażowej Jamajki/Marty

- 1 – Obudowa drewniana
- 2 – Szyba frontowa gięta, uchylna
- 3 – Półka szklana (w opcji może być podświetlana)
- 4 – Lampa aluminiowa z podświetleniem
- 5 – Błat roboczy drewniany lub granitowy
- 6 – Wyłącznik oświetlenia
- 7 – Gniazdko hermetyczne
- 8 – Nóżki służące do wypoziomowania urządzenia



Rys.5 Budowa lady sprzedażowej SUMBA

- 1 – Obudowa drewniana
- 2 – Szyba frontowa gięta, uchylna
- 3 – Półka szklana (w opcji może być podświetlana)
- 4 – Lampa aluminiowa z podświetleniem
- 5 – Błat roboczy drewniany lub granitowy
- 6 – Wyłącznik oświetlenia
- 7 – Gniazdko hermetyczne
- 8 – Nóżki służące do wypoziomowania urządzenia

3. PRZYGOTOWANIE URZĄDZENIA DO EKSPLOATACJI

3.1. Wymagania dotyczące miejsca instalacji

- Urządzenie należy podłączyć do oddzielnego, prawidłowo wykonanego obwodu elektrycznego z gniazdem wtykowym z kołkiem ochronnym (w/g PBUE)



Uruchomienie urządzenia, może nastąpić tylko po potwierdzeniu skuteczności ochrony przeciwporażeniowej wynikami z pomiarów, przeprowadzonymi zgodnie z obowiązującymi przepisami.

3.2. Podłączenie i uruchomienie

- Rozpakować urządzenie
- Ladę ustawić na równym i dostatecznie twardym podłożu, następnie wypoziomować ją za pomocą nóżek Rys.5/1;2 (str.3). W przypadku urządzeń jezdnych należy zastosować blokadę kół w celu uniemożliwienia przesuwania się ich podczas eksploatacji Rys.5/3 (str.3).
- Ściągnąć folię ochronną z elementów witryny (m.in.: odbojnicy frontowej i frontu urządzenia – nie dotyczy obudów drewnianych).
- Wymyć całe urządzenie wodą o temperaturze nieprzekraczającej 40°C z dodatkiem płynu do mycia. **Nie używać środków rysujących powierzchnię, silnie żrących lub zawierających chlor i/lub sodę!**

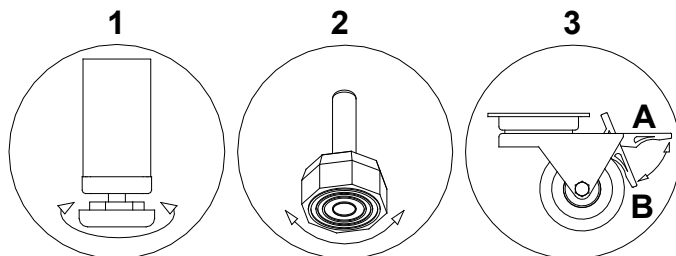


Podczas mycia urządzenia zabrania się używać strumienia wody. Urządzenie należy myć przy użyciu wilgotnej ściereczki.

- Jeżeli urządzenie trafi do użytkownika częściowo zdemontowane dla zabezpieczenia w czasie transportu należy wykonać następujące operacje:
- 1. Założyć półkę szklaną (dotyczy Jamajki/Marty)
- (Dotyczy urządzeń z oświetleniem) Umieścić wtyczkę przewodu przyłączeniowego bezpośrednio w gnieździe wtykowym
- Załączyć oświetlenie lady



Gniazda sieciowe (opcja), mogą być przeznaczone do zasilania kasy fiskalnej, wagi itp. odbiorników o mocy nie przekraczającej 1000W.



Rys. 6. Zestaw stacjonarny i jezdny

1,2 – Nóżki urządzenia służące do wy poziomowania urządzenia
3 – Zestaw kołowy (A – pozycja jezdna; B – pozycja blokady)



Wszelkie czynności konserwacyjne należy prowadzić po odłączeniu urządzenia od napięcia!



Chronić przed uszkodzeniem lub zalaniem wodą instalacje elektryczną



Do czyszczenia urządzenia nie należy używać strumienia wody, a jedynie wilgotnej ściereczki

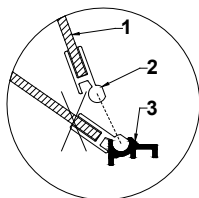


Nie należy stosować żadnych ostrych przedmiotów celem usuwania zabrudzeń!



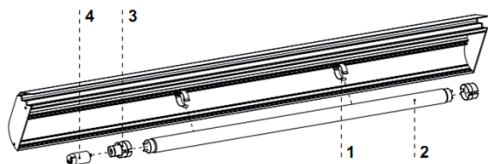
Podczas mycia wnętrza urządzenia nie wolno zostawiać szyby frontowej swobodnie uchylonej w profilu aluminiowym. Grozi to uszkodzeniem szyby i nie podlega gwarancji. Szybę na czas konserwacji wyciągnąć wraz z profilem Rys.6 (str.7).

Pierwsze mycie urządzenia powinno być wykonane po rozpakowaniu urządzenia i przed jego włączeniem. Urządzenie należy umyć wodą z dodatkiem neutralnych środków czyszczących. **Nie używać środków rysujących powierzchnię, silnie żrących lub zawierających chlor i/lub sodę.**



Rys. 7. Demontaż szyby frontowej (dotyczy Jamajki/ Marty)

- Szyba frontowa
- Profil aluminiowy górny (prowadnica uchylna) szyby
- Profil aluminiowy dolny (zawias) szyby



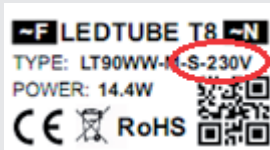
Rys. 8. Wymiana świetlówki w lampie

1. Uchwyt świetlówki
2. Świetlówka tradycyjna /świetlówka LED
3. Oprawa świetlówki i zapłonika / oprawa świetlówki (LED)
4. Zapłonnik świetlówki / (nie dotyczy oświetlenia LED)



(Dotyczy oświetlenia LED LT) Przy jednostronnym zasilaniu świetlówki należy zwrócić uwagę, czy przewód zasilający podpięty jest z odpowiedniej strony świetlówki. Punkt podpięcia zasilania oznaczony jest naklejką znamionową.

Poniżej przykładowa naklejka. Szczególną uwagę należy zwrócić na dwie ostatnie pozycje w kodyfikacji: rodzaj zasilania i napięcie zasilające.



Podczas czynności konserwujących należy uważać, aby nie uszkodzić tabliczki znamionowej urządzenia Rys.8/7 (str.4), która zawiera istotne informacje dla serwisantów oraz firm zajmujących się usuwaniem odpadów.

5. SERWIS

5.1. Identyfikacja i naprawa usterek

W przypadku wystąpienia jakichkolwiek trudności podczas uruchamiania urządzenia lub podczas jego eksploatacji należy powrócić do tych rozdziałów instrukcji obsługi, które wyjaśniają wykonywaną operację. Ma to na celu upewnienie się, czy urządzenie jest prawidłowo obsługiwane. Jeżeli trudności występują nadal, poniższe wskazówki pomogą w ich usunięciu.

Oświetlenie nie świeci... - Upewnić się, czy:

- Wylłącznik oświetlenia jest w pozycji załączonej.
- Świetlówka w lampie nie uległy spaleni.

6.2. Serwis

Tel. do serwisu IGLOO: +48 (14) 662 19 56 lub +48 605 606 071

e-mail: serwis@igloo.pl

Jeśli po sprawdzeniu punktów opisanych w rozdziale 6.1 „Identyfikacja i naprawa usterek” urządzenie nadal nie działa prawidłowo, należy skontaktować się z Serwisem Technicznym firmy Igloo, podając dane z tabliczki znamionowej Rys.9 (str.5)



- Numer seryjny (NS)
- Datę produkcji
- Typ (nazwa urządzenia) oraz datę zakupu urządzenia
- Opis problemu
- Dokładny adres i numer telefonu wraz z numerem kierunkowym do Państwa

Tabliczka znamionowa znajduje się z tyłu urządzenia, w prawym, górnym rogu poniżej latu

Rys. 9. Tabliczka znamiono-



Powyższy rysunek przedstawia poglądową tabliczkę znamionową, a dane w niej zawarte są danymi przykładowymi nieodnoszącymi się do ład sprzedażowych.

UWAGA: W PRZYPADKU NIE ZASTOSOWANIA SIĘ DO ZASAD ZAWARTYCH W NINIEJSZEJ INSTRUKCJI DOTYCZĄCYCH PODŁĄCZENIA I EKSPLOATACJI URZĄDZENIA, PRODUCENT ZASTRZEGA SOBIE PRAWO ODSTĄPIENIA OD OBOWIĄZKÓW GWARANTA!!!

Informacje zawarte w tym dokumencie mogą być zmienione przez „IGLOO” bez powiadamiania użytkownika.

Kopiowanie niniejszej instrukcji bez zgody producenta jest zabronione.

Zdjęcia oraz rysunki mają charakter poglądowy i mogą się różnić od zakupionego urządzenia.