

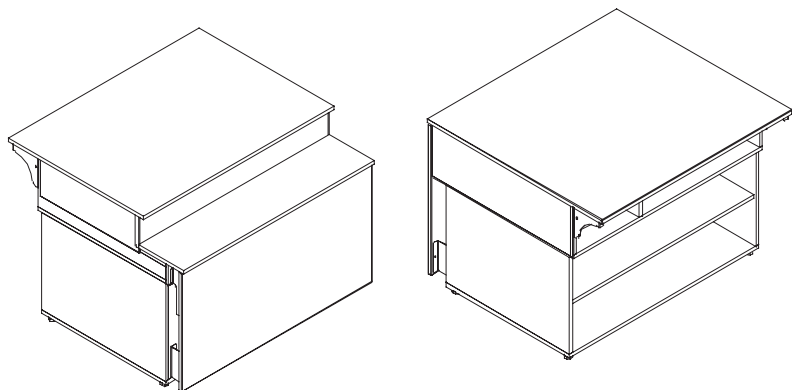


Wydanie - Listopad 2019

Adres:
Stary Wiśnicz 289
32-720 Nowy Wiśnicz, Poland

Tel.: +48 14/662 19 10
fax: +48 14/662 19 12

e-mail: info@igloo.pl
www.igloo.pl



LADA PASTELLA **LADA PASTELLA II STOPNIOWA**

DANE TECHNICZNE I INSTRUKCJE MONTAŻOWE



LS024_01 - 04.11.2019

pl

„INSTRUKCJA OBSŁUGI” podzielona jest na dwie części. Pierwszą część stanowi „INSTRUKCJA UŻYTKOWANIA” zawierająca zbiór ogólnych informacji dotyczących bezpiecznego i poprawnego: ustawienia, podłączenia, uruchomienia oraz użytkowania i konserwacji urządzeń chłodniczych i/lub mroźniczych produkowanych przez firmę IGLOO.

Drugą część instrukcji stanowią „DANE TECHNICZNE I INSTRUKCJE MONTAŻOWE”, które zawierają szereg rysunków, danych technicznych, części wyposażenia urządzenia, schematy montażu części, ciągów oraz wykaz części serwisowych.

en

The “**Operation and Maintenance Manual**”, is divided into two parts. The first part consists of the „**Instruction Manual**” which contain a number of drawings, technical data, parts of the equipment, assembly diagrams of parts, sets and the list of service parts.

The second part of the manual is the „**Technical Data and Assembly Instructions**” , containing a set of general information on the safe and correct: setting, connecting, starting, using and maintaining of refrigerating and / or freezing equipment manufactured by IGLOO


de

Die **Bedienungsanleitung** ist in zwei Teile gegliedert. Den ersten Teil stellen „**Gebrauchsanweisung**“ dar, die eine Reihe von Zeichnungen, technischen Daten, die Elemente der Ausstattung des Geräts, Montagepläne der Teile und Serien, sowie die Zusammenstellung der Serviceteile enthalten.

Der zweite Teil der Anleitung - „**Technische Daten und Montageanleitungen**“  enthält die Zusammenstellung von allgemeinen Informationen über die sichere und richtige: Einstellung, Anschluss, Inbetriebnahme und Nutzung sowie Wartung der von der Firma IGLOO hergestellten Kühl- und/oder Gefrieranlagen.

ru

Руководство пользователя состоит из двух частей. Первая часть - «**Инструкция по эксплуатации**», которые содержат ряд чертежей, технических данных, частей оборудования, схемы сборок деталей, линий и список запасных частей.

Вторая часть руководства - «**Технические данные и инструкции по сборке**» , содержащая набор общих сведений о безопасных и правильных: установке, подключении, вводе в эксплуатацию, использовании и техническом обслуживании холодильного и/или морозильного оборудования, произведенного компанией IGLOO

Informacje zawarte w tym dokumencie mogą być zmienione przez „IGLOO” bez powiadamiania użytkownika.

Kopiowanie niniejszej instrukcji bez zgody producenta jest zabronione.

Zdjęcia oraz rysunki mają charakter poglądowy i mogą się różnić od zakupionego urządzenia.

Wydanie - Listopad 2019

Adres:

Stary Wiśnicz 289
32-720 Nowy Wiśnicz, Poland

Tel.: +48 14/662 19 10

fax: +48 14/662 19 12

e-mail: info@igloo.pl

www.igloo.pl

Wydanie - Listopad 2019

Adres:

Stary Wiśnicz 289
32-720 Nowy Wiśnicz, Poland

Tel.: +48 14/662 19 10
fax: +48 14/662 19 12

e-mail: info@igloo.pl
www.igloo.pl

INSTRUKCJA ORYGINALNA

LS024_01 - 04.11.2019

**PRZECZYTAĆ UWAŻNIE PRZED UŻYCIEM
ZACHOWAĆ DO WYKORZYSTANIA W PRZYSZŁOŚCI**

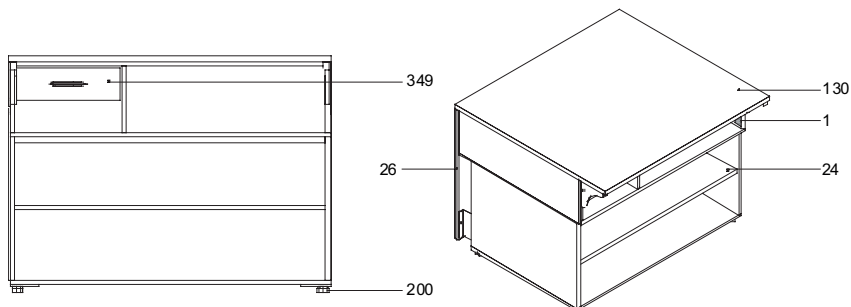
DOKUMENTACJA TECHNICZNA - ORYGINALNA	REWIZJA				STRONA: 1/1
	L.P.	DATA	L.P.	DATA	
TYP: LADA PASTELLA					
NR DOKUMENTACJI: LS024_01	A		D		
NR ROZDZIAŁU: 010	B		E		
ROZDZIAŁ: SPIS TREŚCI	C		F		DATA 1 wydania: 04.11.2019

ROZDZIAŁ NR	ROZDZIAŁ	ILOŚĆ STRON	STATUS REWIZJI	NR DOKUMENTACJI
010	SPIS TREŚCI	1	-	X
021	OPIS OGÓLNY I EKSPLOATACJA	1	-	X
025	PRZEKROJE	1	-	X

KLUCZ:

-	Pierwsze wydanie
A, B, ...	Indeks rewizji
X	Nr rozdziału zgodny z numerem dokumentacji

DOKUMENTACJA TECHNICZNA - ORYGINALNA	REWIZJA				STRONA: 1/1
	TYP: LADA PASTELLA	L.P.	DATA	L.P.	
NR DOKUMENTACJI: LS024_01	A		D		
ROZDZIAŁ NR: 021	B		E		
ROZDZIAŁ: OPIS OGÓLNY I EKSPLOATACJA	C		F		DATA 1 wydania: 04.11.2019



Rysunek 1 Opis ogólny

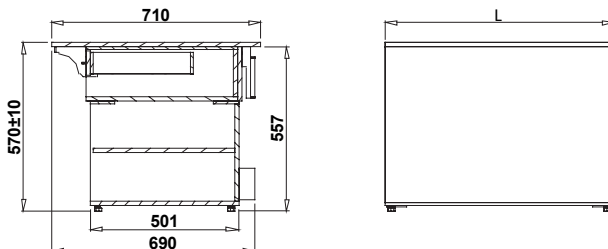
- 1 – Tabliczka znamionowa urządzenia
- 24 – Obudowa drewniana – stanowiąca przestrzeń magazynową
- 26 – Panel frontowy
- 130 – Blat roboczy granitowy
- 200 – Nóżki służące do wypoziomowania urządzenia
- 349 – Zespół szuflady wysuwnej (nie dotyczy modułu 0.4 i 0.5)

Urządzenie należy składać w miejscu suchym i na stabilnym podłożu. Z dala od źródeł ciepła, wody i substancji szkodliwych dla środowiska.

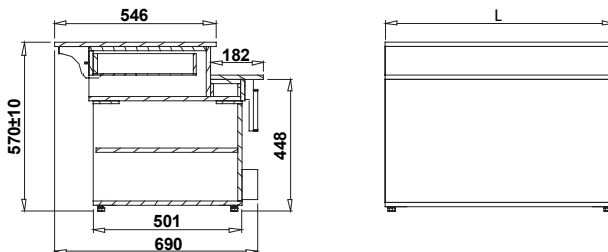
Podczas czynności konserwujących należy uważać, aby nie uszkodzić tabliczki znamionowej (1) urządzenia, która zawiera istotne informacje dla serwisantów oraz firm zajmujących się usuwaniem odpadów.

DOKUMENTACJA TECHNICZNA - ORYGINALNA	REWIZJA				STRONA: 1/1
	TYP: LADA PASTELLA	L.P.	DATA	L.P.	
NR DOKUMENTACJI: LS024_01	A		D		
ROZDZIAŁ NR: 025	B		E		
ROZDZIAŁ: PRZEKROJE	C		F		DATA 1 wydania: 04.11.2019

LADA PASTELLA



LADA PASTELLA II STOPNIOWA



PASTELLA PASTELLA II STOPNIOWA	L [mm]
0.4	400
0.5	500
0.6	600
0.7	700
0.8	800
0.9	900
1.0	1000
1.1	1100
1.2	1200
1.3	1300
1.4	1400
1.5	1500