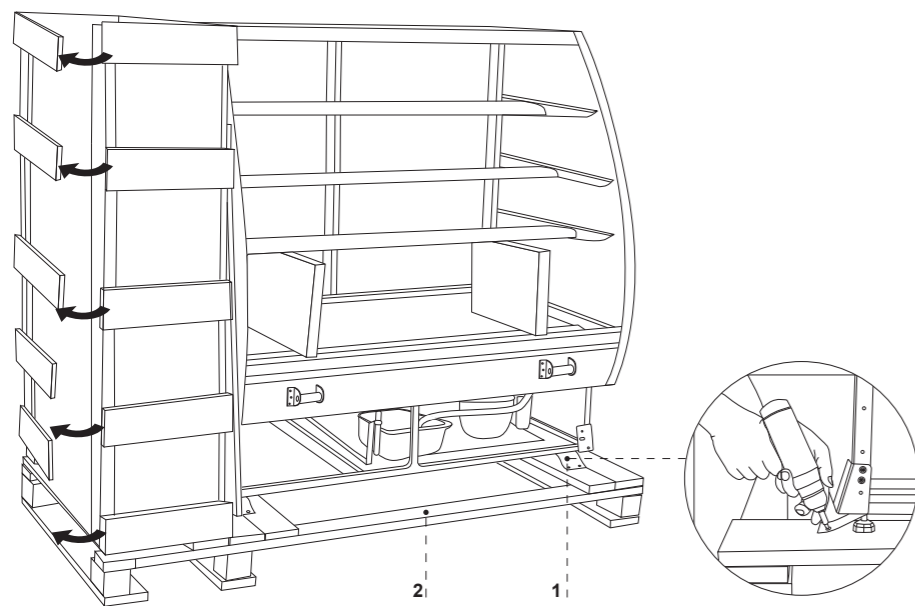


## Usuwanie podestu drewnianego

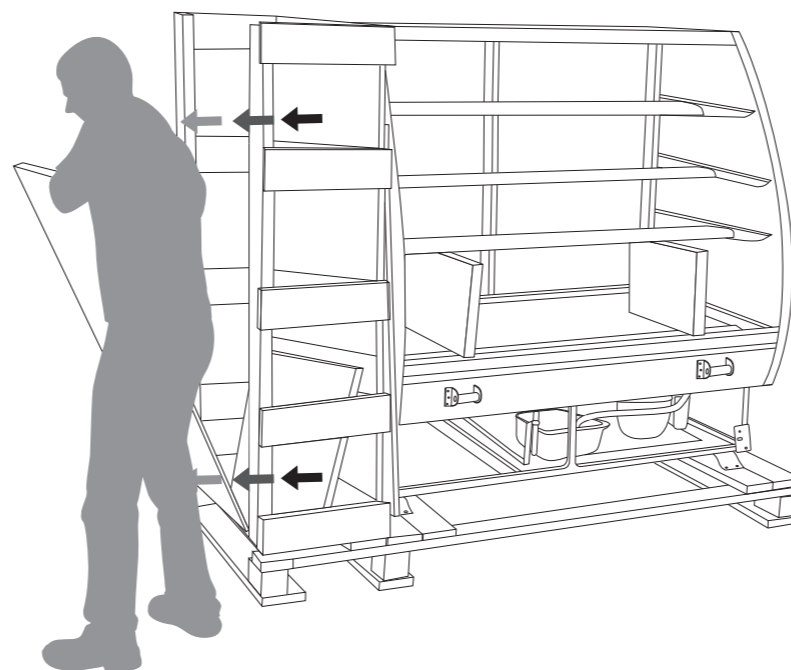
- 1 – Wykręcić zabezpieczenie z podestu
- 2 – Usunąć drewniany podest

Urządzenie ustawić na równym i dostatecznie twardym podłożu, a następnie wypoziomować go za pomocą nóżek



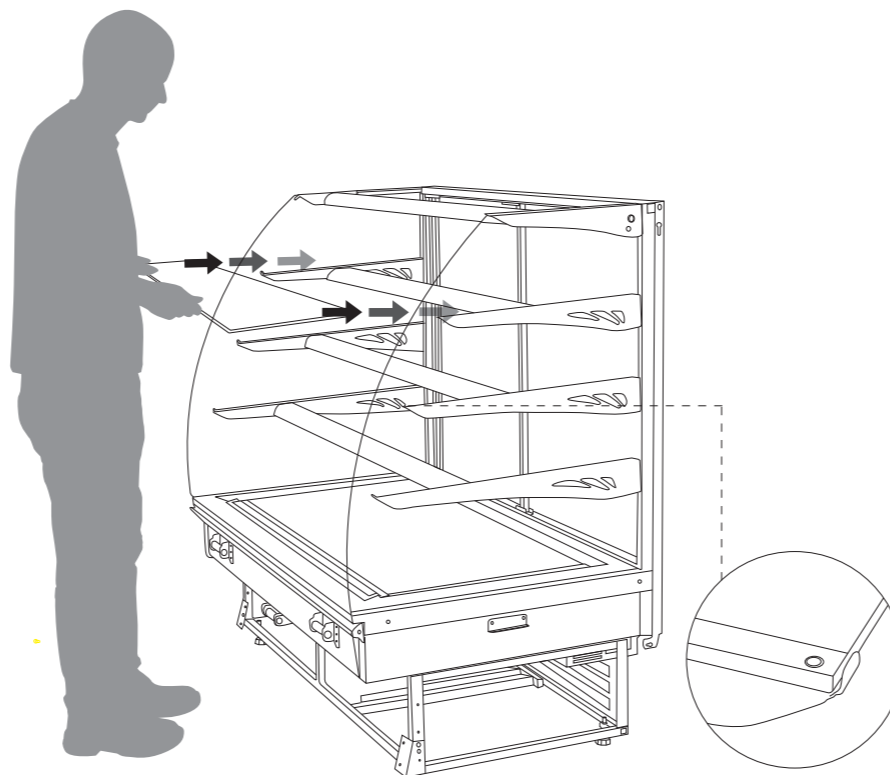
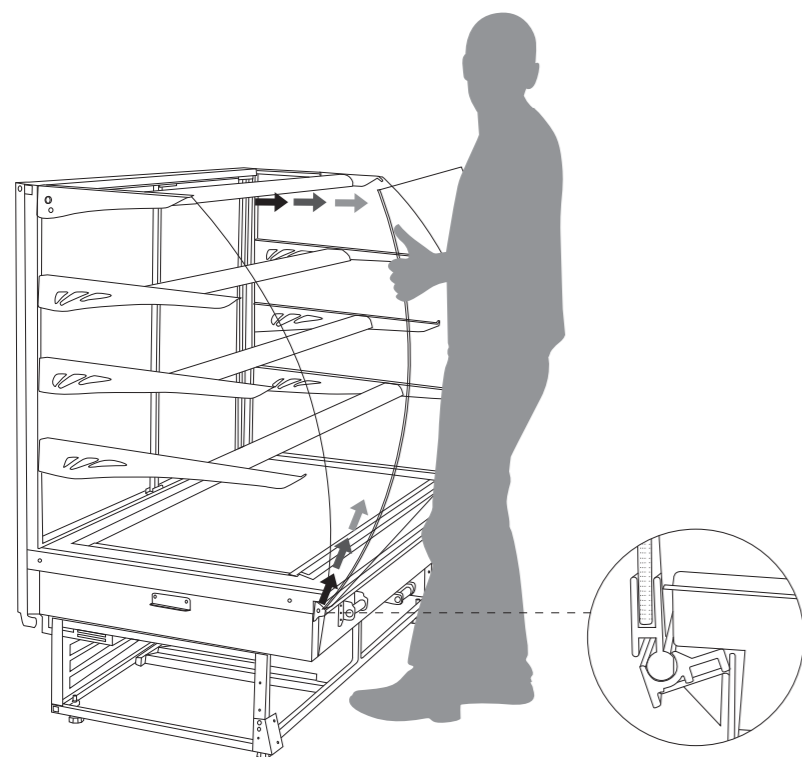
1

2



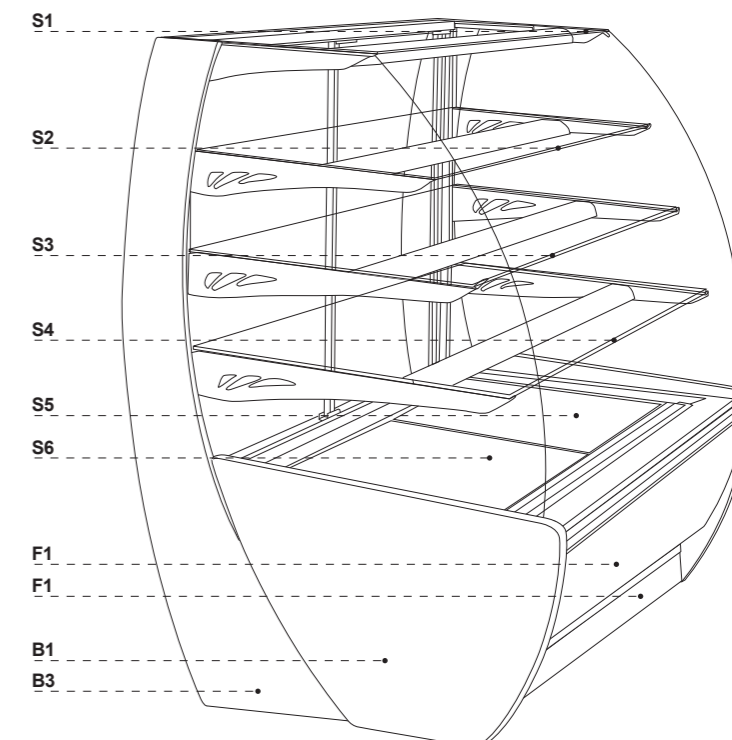
3

4



IGLOO

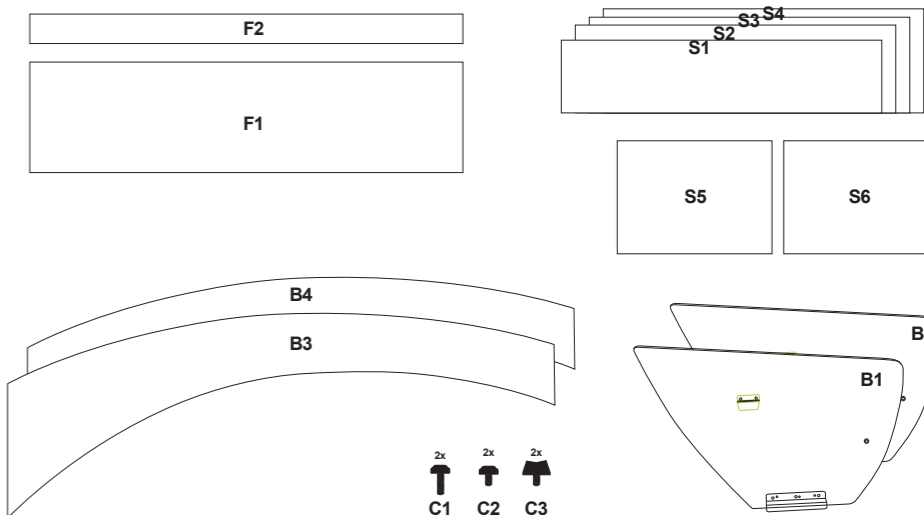
KAMELEO  
Instrukcja montażu



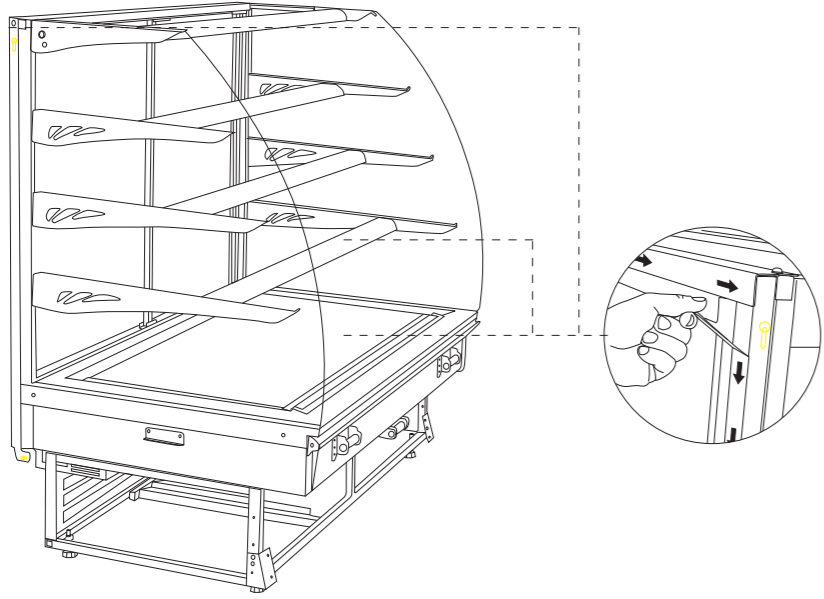
### Transport i magazynowanie

Urządzenie zabezpieczone jest folią ochronną, umieszczone na drewnianej palecie i zapakowane w karton. Waga oraz objętość urządzenia gotowego do transportu pokazana jest w tabeli poniżej. Wartości podane są w przybliżeniu.

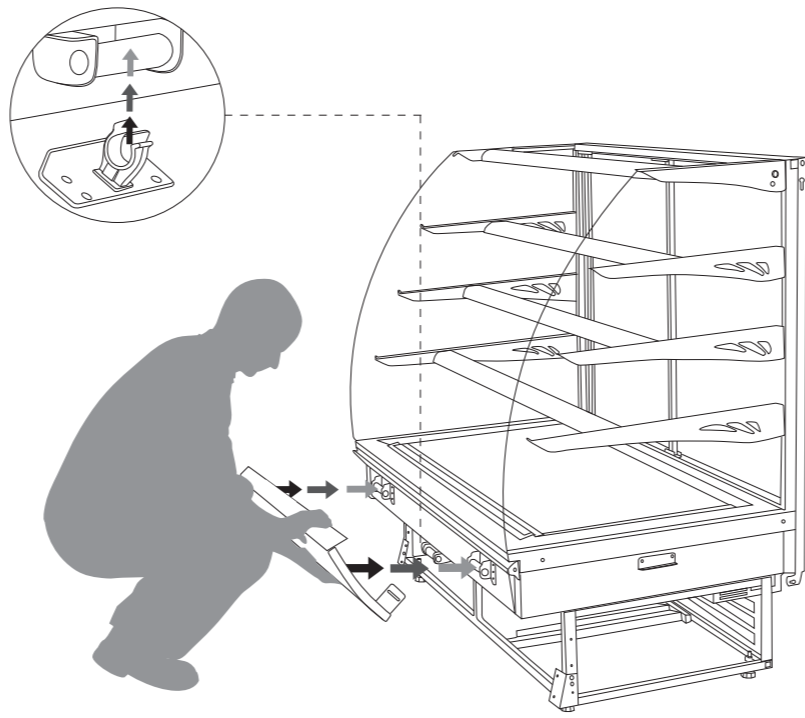
- Zapakowane urządzenie należy przechowywać w zadaszonym magazynie przy temperaturze otoczenia  $-25^{\circ}\text{C}/+55^{\circ}\text{C}$  oraz wilgotności 30-95%
- Nie układać urządzeń jednego na drugim
- Należy zapoznać się z danymi na tabliczce znamionowej urządzenia. W przypadku uszkodzenia lub utraty tabliczki znamionowej należy ją niezwłocznie wymienić. Nie odkręcać osłon bezpieczeństwa
- Upewnić się że miejsce instalacji posiada odpowiednią powierzchnię zapewniającą prawidłową wentylację oraz obsługę urządzenia.
- Po rozpakowaniu urządzenia należy ostrożnie usunąć folię ochronną oraz inne elementy zabezpieczające urządzenie podczas transportu
- Urządzenie umieścić na płaskiej podłodze i wypoziomować przy pomocy regulowanych nóżek
- W przypadku podnoszenia urządzenia przy pomocy podnośnika, podnośnik należy ustawić po zewnętrznej stronie ramy
- Po transporcie urządzenia należy odczekać 2 godziny przed jego uruchomieniem
- Nie umieszczać urządzenia w pobliżu produktów łatwopalnych, na powietrzu lub w miejscu narażonym na bezpośrednie działanie promieni słonecznych.



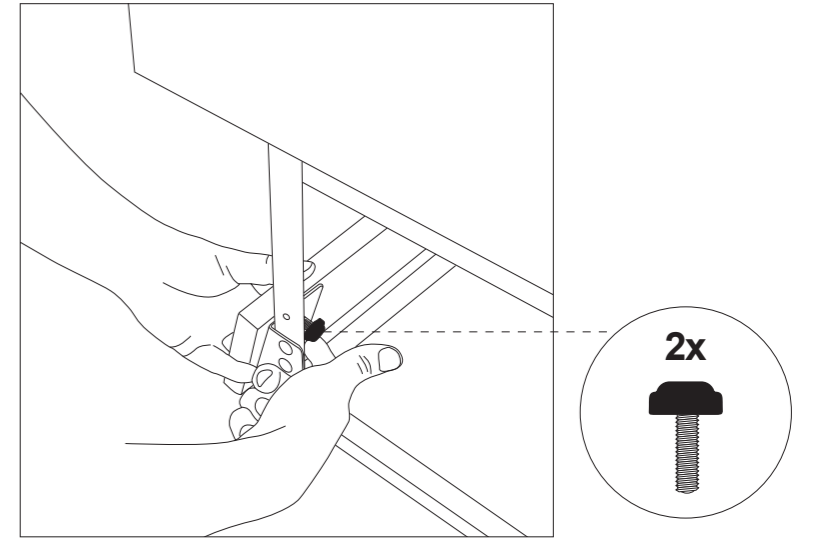
5



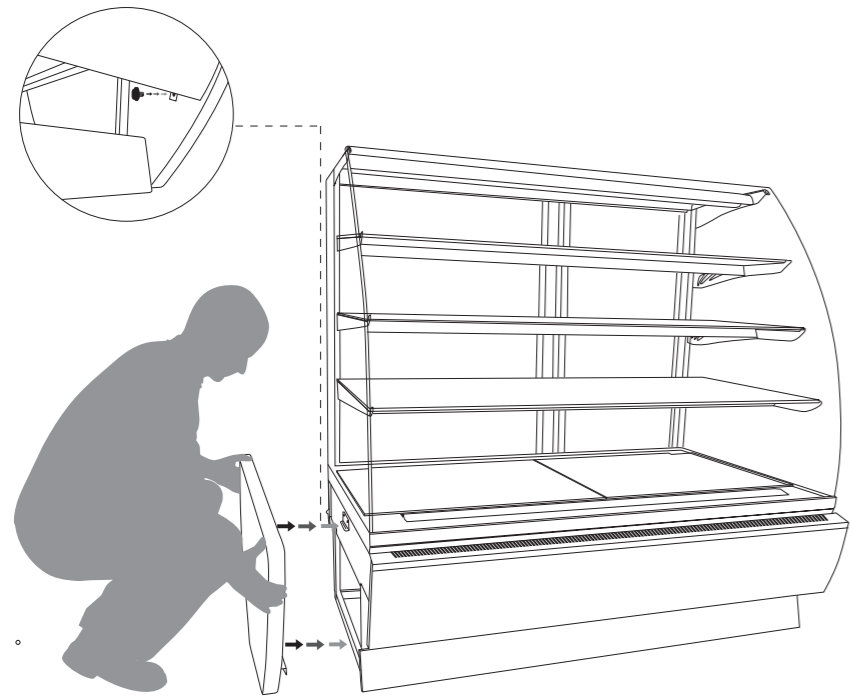
6



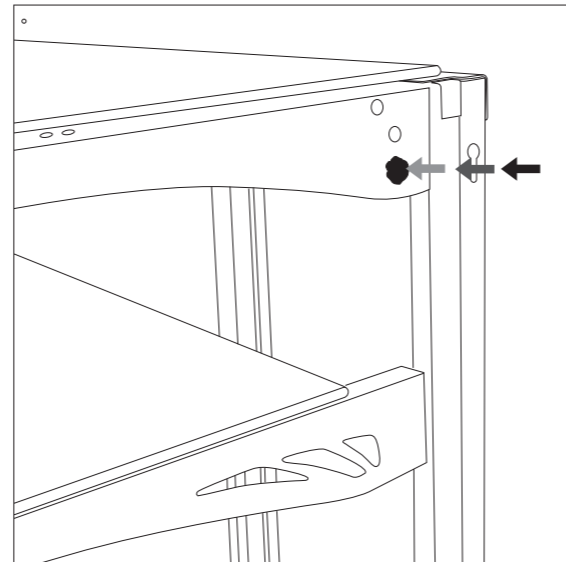
7



8



9



10

