

УВАЖАЕМЫЕ ГОСПОДА!

*Благодарим Вас за покупку изделия завода «Igloo».
Надеемся, что благодаря своим достоинствам наше изделие будет
Вам долго и надежно служить. Просим Вас познакомиться с
настоящей инструкцией. Информация, находящаяся в ней, поможет
Вам в эксплуатации и обслуживании Вашего изделия и позволит ему
длительно и эффективно работать.*

**Изделие нашей фирмы имеет сертификат безопасности «В»
и положительную оценку Государственной СанПиН.**

СОДЕРЖАНИЕ

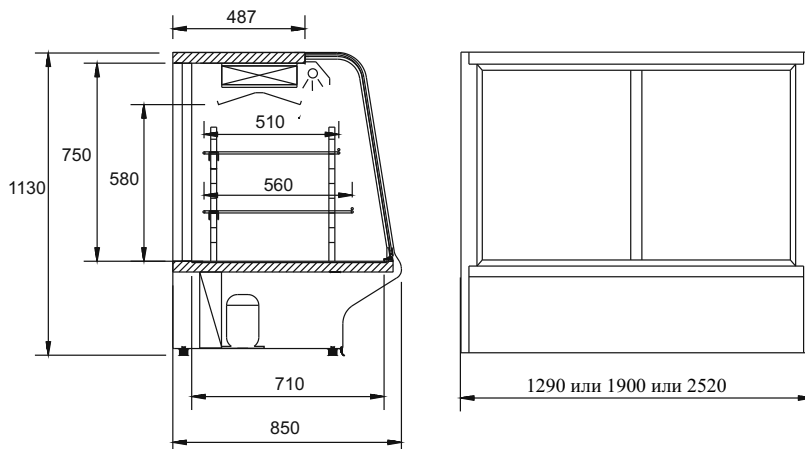
I . Характеристика изделия	стр. 3
II. Разгрузка	стр. 4
III. Подготовка изделия к эксплуатации	стр. 5
IV. Эксплуатация	стр. 7
V. Обслуживание	стр. 9

I. Характеристика изделия

Технические данные

Тип	Длина с боковинами (мм)	Максим. нагрузка на одну полку (кг)	Охлажден. поверхность полок (м ²)	Потреб. вместит. (дм ³)	Ном. мощн. (Вт)	Ном. мощн. освещения (Вт)
Julia						
1.3	1290	20	2,15	480	500	36
1.9	1900	20	3,25	720	700	60
2.5	2520	20	4,35	960	900	72

Холодильная витрина это универсальное холодильное оборудование, служащее для экспозиции и кратковременного хранения различных пищевых продуктов, без ограничения высоты загрузки экспозиционного отделения. Наиболее благоприятные условия работы изделия - в окружающей температуре от 15С до 25С и влажности воздуха до 60±5%.



Общая информация:

Наши изделия изготовлены в соответствии с современными технологиями, обеспечивающими высокую надежность и эксплуатационные параметры:

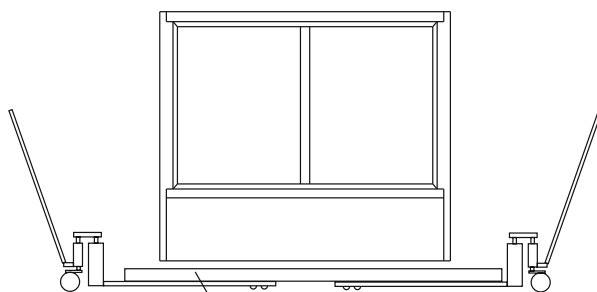
Гарантированная температура на полках изделия поддерживается в границах от +3С до +8С при окружающей температуре до +25С и влажности воздуха 60%

Комплектность изделия

- Инструкция по эксплуатации и обслуживанию
- гарантийный талон

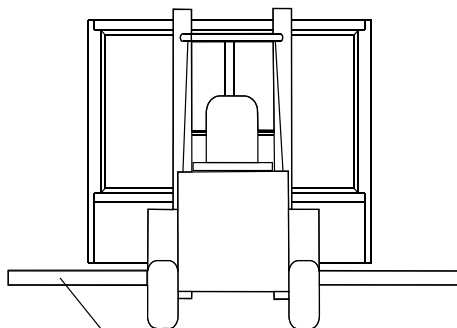
I.Разгрузка

Разгружать изделие следует вручную или с помощью соответствующего подъемника, всегда в позиции нормального пользования. Максимальный угол наклона от вертикали не более 15 градусов. В случае разгрузки с использованием подъемника, изделие следует установить на специальной подставке. Если изделие запаковано в ящик, использование подставки для разгрузки является необязательным.



Подставка для транспортировки изделия

Транспортировка изделия без ящика



Подставка для транспортировки изделия

Транспортировка изделия без ящика



Подставка для транспортировки изделия

Транспортировка изделия в ящике

III. Подготовка изделия к эксплуатации.

- A. распаковать изделие и удалить предохраняющие элементы
- B. вымыть все изделие водой с добавлением моющего средства, температура которой не должна превышать 40С.
- B. если пользователь получил изделие частично разобранное для предохранения во время транспортировки, следует :

- 1.установить фронтальное стекло (стекла) вместе с рейкой под стекло в нижнюю петлю после наклонения его вперед (см. рис.1)
- 2.положить фронтальное стекло, опирая его верхнюю часть на ламподержателе
- 3.установить экспозиционные полки (см. рис.2)

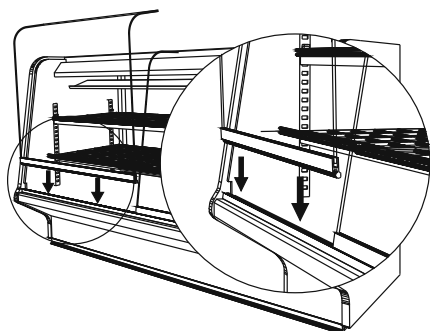


Рис.1

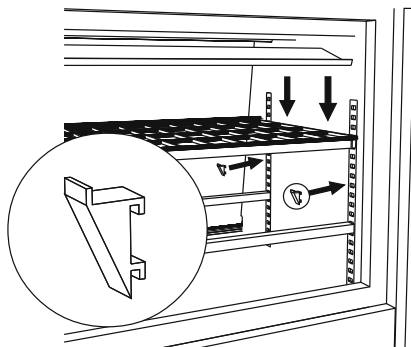


Рис.2

Установка изделия

1. Изделие следует установить в сухом, не подверженном воздействию солнечных лучей месте, с хорошей циркуляцией воздуха, достаточно далеко от источников тепла и устройств требующих приток воздуха (потолочные и переносные вентиляторы, электрические обогреватели).
2. Изделие следует установить на ровной, стабильной поверхности, после чего его необходимо выровнять в горизонтальной плоскости (см.рис.3).

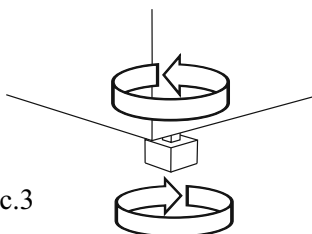


Рис.3

3. **ВНИМАНИЕ:** изделие следует подключить к отдельной электропроводке $220 \pm 10\%$ (В)/50 (Гц) с евророзеткой с заземляющим проводом. Розетка должна иметь соответствующий предохранитель.

Julia 1.3	7A
Julia 1.8	8A
Julia 2.5	13A

Внимание : Категорически запрещено подключение изделия через удлинители, распределители и без заземляющего провода.

ПРЕДУПРЕЖДЕНИЕ вентиляционные отверстия в каркасе изделия или внутри конструкции должны быть открытыми.

ПРЕДУПРЕЖДЕНИЕ запрещено использование механических средств для ускорения оттайки.

ПРЕДУПРЕЖДЕНИЕ предохранять холодильную систему от повреждений .

ПРЕДУПРЕЖДЕНИЕ запрещено использование электрических устройств внутри камеры для хранения пищевых продуктов.

В СЛУЧАЕ НЕСОБЛЮДЕНИЯ ПРАВИЛ, НАХОДЯЩИХСЯ В НАСТОЯЩЕЙ ИНСТРУКЦИИ И КАСАЮЩИХСЯ ПОДКЛЮЧЕНИЯ И ЭКСПЛУАТАЦИИ ИЗДЕЛИЯ, ПРОИЗВОДИТЕЛЬ ОСТАВЛЯЕТ ЗА СОБОЙ ПРАВО НЕВЫПОЛНЕНИЯ ГАРАНТИЙНЫХ ОБЯЗАТЕЛЬСТВ!!!

IV. Эксплуатация

Подключение изделия:

1. Вставить вилку провода изделия в розетку.
2. Нажать кнопку главного выключателя.
3. Включить агрегат с помощью кнопки, расположенной на панели регулятора температуры (см. рисунок регулятора).
4. Установить желаемую температуру с помощью кнопок, расположенных на панели регулятора температуры (см. рисунок регулятора)

Для обеспечения длительной и эффективной работы изделия, пользователь должен соблюдать следующие правила:

1. не заполнять изделия товаром пока оно не охладится (около 1-2 часов от момента подключения)

1. не помещать в витрине теплых продуктов
2. обеспечить равномерную нагрузку на полки, не превышая их максимальной нагрузки (см. таблицу №1)
3. не реже одного раза в месяц или в случае необходимости чистить конденсатор холодильного агрегата (способ чистки конденсатора представлен на рис. 1)
4. мыть витрину теплой водой с добавлением моющих средств так, чтобы не повредить ее поверхности, предварительно отключив ее от электросети (возможность снятия фронтального стекла для мытья внутренности витрины рис. 1).
5. товар следует хранить на подносах и в емкостях.

Работой изделия управляет регулятор температуры, который состоит из:

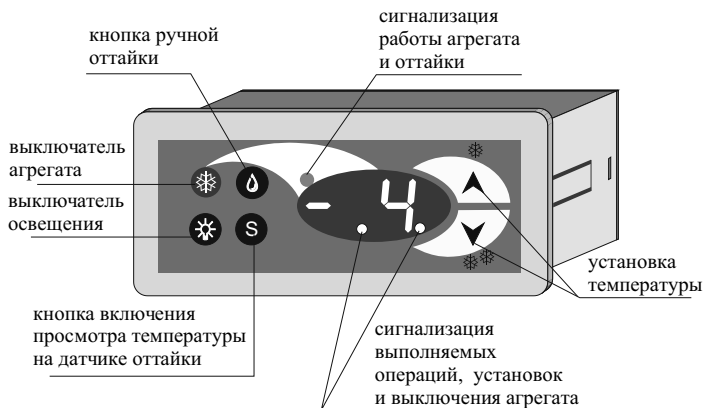
-**выключателя агрегата**, обеспечивающего выключение и выключение холодильного агрегата без отключения электропитания самого изделия;

-**выключателя освещения**, обеспечивающего включение и выключение освещения изделия

-**кнопки ручной оттайки**, позволяющей включение цикла оттайки в любой момент времени работы холодильного агрегата, независимо от функции автоматической оттайки; кнопка не работает, если температура превышает температуру завершения оттайки.

-**кнопки позволяющей просмотр температуры** на датчике или датчиках оттайки, а также на датчике контролирования температуры конденсатора холодильного агрегата. В случае превышения допустимой температуры конденсатора, пользователь информируется звуковым сигналом. В этом случае следует вычистить конденсатор, проверить работает ли вентилятор конденсатора или окружающая температура не превышает 25 С.

- **цифрового указателя** температуры, позволяющего контролировать температуру внутри холодильного устройства



Для обеспечения минимального использования электроэнергии следует:

- не устанавливать изделия близко от источников тепла,
- обеспечить циркуляцию воздуха вокруг изделия. Категорически запрещено заслонять вентиляционную решетку,
- избегать ненужного открытия дверей и не оставлять их открытыми длительное время.

V. Обслуживание

Все виды обслуживания следует осуществлять только после отключения изделия от электросети.

1. Чистка конденсатора холодильного агрегата:

- открутить шурупы или снять с завесов прикрытие
- конденсатор тщательно вычистить с помощью пылесоса, щетки или сжатого воздуха. (Рис.4)

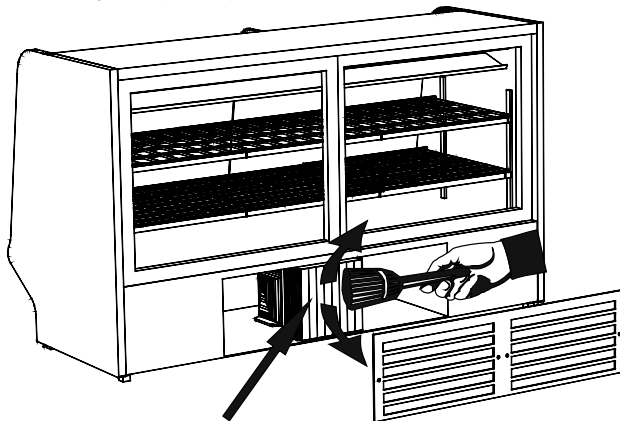


Рис.4

КОНДЕНСАТОР

2. Смена люминесцентной лампы (рис.5):

- отключить электропитание
- открутить лампу
- снять розетки лампы
- вытолкнуть лампу из патрона

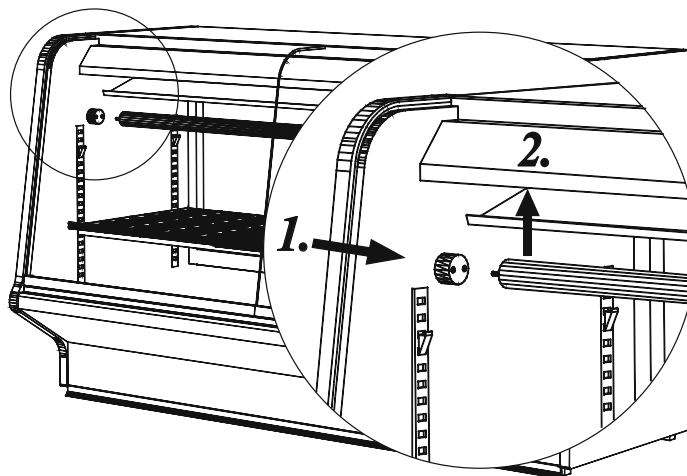


Рис.5

Прежде чем вызывать сервисную службу

При возникновении каких-либо неисправностей во время подключения изделия или в ходе его эксплуатации, следует обратиться к тем разделам настоящей инструкции, которые освещают выполняемую операцию. Это необходимо, чтобы убедиться в том, правильно ли подключено и обслуживается изделие. Если неисправности не исчезнут, нижеописанные указания помогут Вам в их устранении.

Изделие не работает....- Проверить:

Соответствуют ли напряжение и частота тока в электросети тем, которые рекомендует производитель, т.е. 220В и 50Гц

Подключено ли изделие к электросети.

Включены ли выключатели изделия на управляющем термостате и главный выключатель .

Изделие работает, но освещения нет... Проверить:

Находится ли выключатель освещения в позиции включенной.

Не перегорела ли лампа в изделии.

Изделие не достигает заданной температуры, освещение работает...- Проверить:

Включен ли выключатель агрегата.

Правильно ли установлена температура на термостате.

Не загрязнен ли конденсатор, в случае необходимости почистить.

Не превышает ли оружающая температура 25С . При более высокой температуре окружающего воздуха, производитель не гарантирует правильной работы изделия.

Изделие работает, включена звуковая сигнализация...- Проверить:

Не загрязнен ли конденсатор, в случае необходимости вычистить.

Работает ли вентилятор конденсатора.

Не превышает ли окружающая температура 25С.

Если неисправности не исчезли, обратитесь в местную сервисную службу, сообщив серийный номер и модель изделия, указанные на табличке устройства и номер гарантийного талона.