

Диапазон температур: **-20°C/-10°C**

Агрегат: **внутренний**

Хладагент: **R448A / R449A**

Имя	INNOVA DEEP ICE 140 14	INNOVA DEEP ICE 175 18
Код	INN-ICE140.14	INN-ICE175.18
Длина [мм]	1400	1750
Высота [мм]	1400+/-10	1400+/-10
Глубина [мм]	850	850
Полезная вместимость [дм3]	50	-
Выставочная площадь [м2]	-	-
Общая выставочная площадь [TDA][м2]	-	-
Диапазон рабочей температуры оборудования [°C]	(-20 ± -10°C)	(-20 ± -10°C)
Класс окружающей температуры	-	-
Климатический класс	-	-
Класс энергоэффективности	C	C
Хладагент	R507	R507
Температура испарения To [°C]	-10	-10
Расход охлаждающей мощности [Вт/текущий м]	-	-
Номинальное напряжение [В]	230/50Hz	230/50Hz
Номинальная мощность [Вт]	280	384
Потребление электроэнергии [кВт/24ч]	3,4	4,6

Стандарт

внутренний морозильный агрегат

refrigerant system adapted for R448A / R449A

динамическое охлаждение с автоматической оттайкой

external glass elements made of combined glass with argon filling and black, white or gray RAL7042 silkscreen

инновационная система выдвижения фронтальной части с электромагнитной блокировкой

деревянные наружные элементы – возможность выбора цвета (шаблон IGLOO)

столешница из нержавеющей стали

экспозиционное пространство из нержавеющей стали, подготовленное под емкости 165 x 360 мм (10 вкусов)

фронтальный цоколь из нержавеющей стали

корпус и основание со стороны обслуживания черного цвета

ночная рулонная шторка – ручная

светодиодное освещение во фронтальной раме

автоматическая оттайка конденсата

электронный блок управления с цифровой индикацией температуры

звуковой сигнал информирующий о загрязнении конденсатора или блокировки работы вентилятора

Опция

оборудование предназначено для соединения в ряд

exposition area prepared for containers (250mm x 360 mm)

емкость для ложки

емкость для ложки со сливом воды

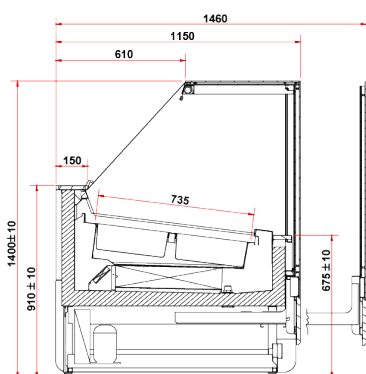
комплект колес

емкость из нержавеющей стали 165 x 360 мм

емкость из нержавеющей стали 250 x 360 мм

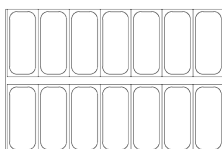
провод регистрационного устройства

night blinds made of polycarbonate



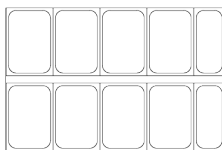
INNOVA ICE DEEP

INNOVA ICE DEEP 14



STANDARDOWE POJEMNIKI

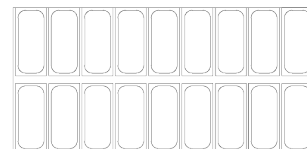
360 x 165 mm



DUŻE POJEMNIKI

360 x 250 mm

INNOVA ICE DEEP 18



STANDARDOWE POJEMNIKI 360 x 165 mm



DUŻE POJEMNIKI 360 x 250 mm