



Диапазон температур: **-20°C/-10°C**

Агрегат: **внутренний**

Хладагент: **R290**

Имя	GELATO 2-06	GELATO 2-8	GELATO 2-10
Код	GT200	GT202	GT201
Длина [мм]	900	1150	1400
Высота [мм]	990±10	990±10	990±10
Глубина [мм]	650	650	650
Полезная вместимость [дм3]	-	-	-
Выставочная площадь [м2]	-	-	-
Общая выставочная площадь [TDA][м2]	-	-	-
Диапазон рабочей температуры оборудования [°C]	(-20 ± -10°C)	(-20 ± -10°C)	(-20 ± -10°C)
Класс окружающей температуры	-	-	-
Климатический класс	-	-	-
Класс энергоэффективности	-	-	-
Хладагент	R290	R290	R290
Температура испарения To [°C]	-30	-30	-30
Расход охлаждающей мощности [Вт/текущий м]	-	-	-
Номинальное напряжение [В]	230/50Hz	230/50Hz	230/50Hz
Номинальная мощность [Вт]	326	408	526
Потребление электроэнергии [кВт/24ч]	3,9	4,9	6,3

Стандарт

freezing unit based on a reciprocating compressor powered by ecological refrigerant R290

внешний корпус и заднее вентиляционное устройство, выполненное из металла с покрытием в цвет - возможность выбора цвета (шаблон Igloo)

рабочая столешница из кислотоустойчивой шлифованной листовой стали, с отверстиями под круглые кюветы ø200x250 (7Л) - (6 вкусов, 10 вкусов)

внутренние трубы, изготовленные из кислотоустойчивой стали, вмещающие 2 круглые кюветы ø200x250 (7Л)

маскирующие кольца, изготовленные из полированной нержавеющей стали

плоские крышки, изолированные, изготовленные из полированной нержавеющей стали

изоляция из экологического пенополиуретана

цоколь, изготовленный из полированной нержавеющей стали

доступ к конденсатору без инструментов

электронный блок управления с цифровой индикацией температуры (IGLOO)

звуковая сигнализация, информирующая о загрязнении конденсатора

регулируемые ножки (± 10 мм)

Опция

стеклянная гнутая закаленная надставка с системой крепления к GELATO 2/06

стеклянная гнутая закаленная надставка с системой крепления к GELATO 2/8

стеклянная гнутая закаленная надставка с системой крепления к GELATO 2/10

внешний корпус и заднее вентиляционное устройство, выполненное из металла с покрытием в нестандартный цвет (после консультации с отдел продаж Igloo)

внешний корпус и заднее вентиляционное отверстие, изготовленное из нержавеющей стальной листа

внешний корпус и заднее вентиляционное отверстие, изготовленное из кислотоустойчивого стального листа

внешний корпус - TREND (заднее вентиляционное отверстие - полированная нержавеющая сталь)

внешний корпус - DRE (заднее вентиляционное отверстие - полированная нержавеющая сталь)

контейнер круглый $\varnothing 200 \times 250$ (7Л) с антиротационной системой (AR) из нержавеющей стали - полированной

доплата к декоративной изолированной крышке, изготовленной из нержавеющей стали - полированной

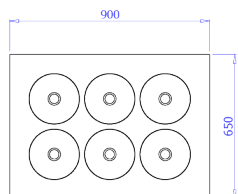
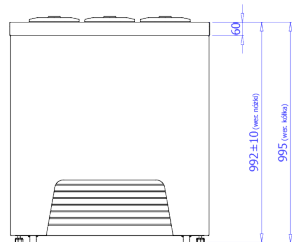
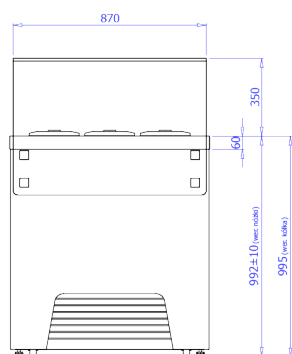
емкость для ложки

емкость для ложки со сливом воды

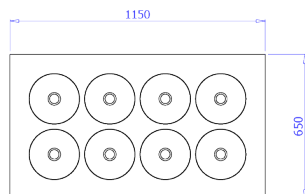
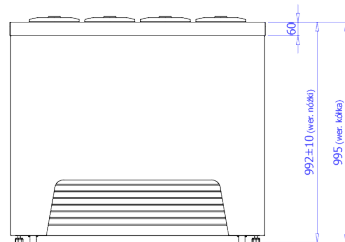
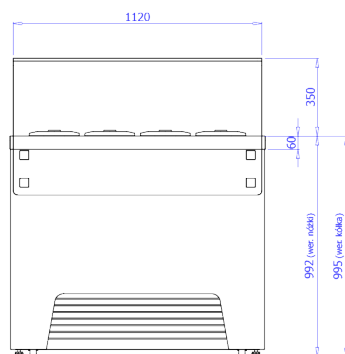
электронный регулятор температуры с цифровым дисплеем (Igloo) с встроенным регистратором температуры (мини USB)

set of castors

GELATO 2.06



GELATO 2.08



GELATO 2.10

