



Диапазон температур: **-20°C/-10°C**

Агрегат: **внутренний**

Хладагент: **R404a / R507 / R448 / R449**

Имя	ARUBA 1.25	ARUBA 2.5
Код	AB101	AB102
Длина [мм]	1385	2635
Высота [мм]	1300+/-10	1300+/-10
Глубина [мм]	1220	1220
Полезная вместимость [дм3]	112	224
Выставочная площадь [м2]	0,85	1,7
Общая выставочная площадь [TDA][м2]	-	-
Диапазон рабочей температуры оборудования [°C](-20 ± -11°C)		(-20 ± -10°C)
Класс окружающей температуры	-	-
Климатический класс	-	-
Класс энергоэффективности	-	-
Хладагент	R507 / R449A / R448 / R449	R507 / R449A / R448 / R449
Температура испарения To [°C]	-30	-30
Расход охлаждающей мощности [Вт/текущий м]	900	900
Номинальное напряжение [В]	230/50Hz	230/50Hz
Номинальная мощность [Вт]	1320	2655
Потребление электроэнергии [кВт/24ч]	16,1	32,3

Стандарт

внутренний морозильный агрегат

refrigerant system adapted for R448A / R449A

динамическое охлаждение

деревянная отделка корпуса - возможность выбора цвета (шаблон IGLOO)

бока стеклянные

телескопическая система для поднятия фронтального стекла

изоляция из экологичной пены из пенополиуретана

столешница из нержавеющей стали

профиль алюминиевый анодированный - цвет серебра или золота (шаблон IGLOO)

ручная роллета (со стороны обслуживания)

внутреннее верхнее освещение - светодиодная лампа (кондитерская)

автоматическая оттайка

автоматическая оттайка конденсата

электронный блок управления с цифровой индикацией температуры

звуковой сигнал информирующий о загрязнении конденсатора или блокировки работы вентилятора

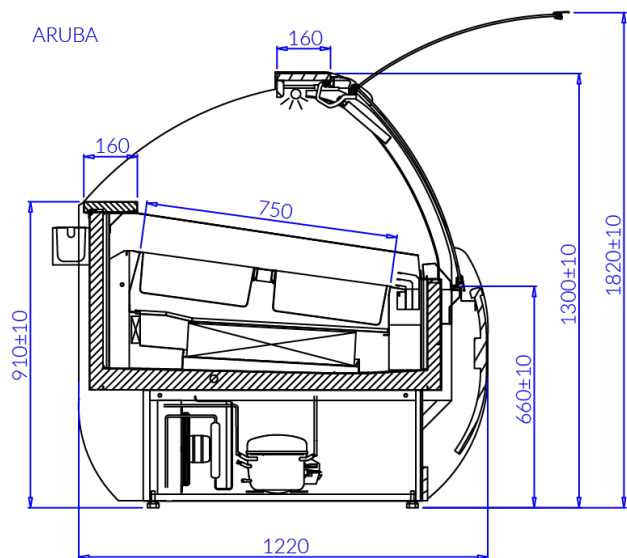
Опция

емкость для ложки

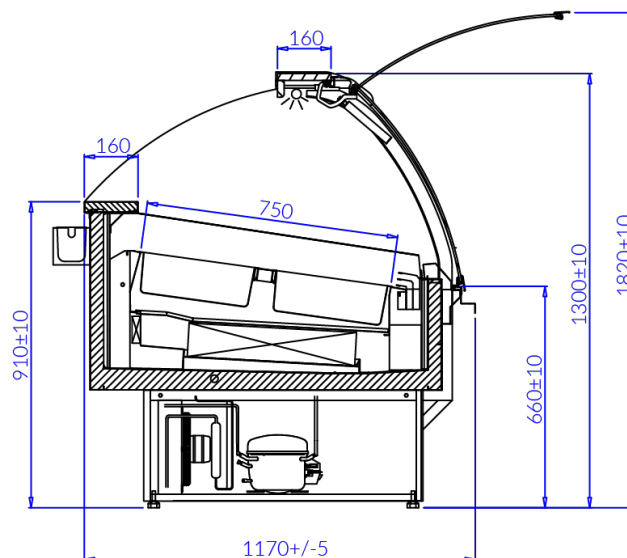
емкость для ложки со сливом воды

емкость из нержавеющей стали 360x165x120 мм

провод регистрационного устройства



Rys. 1



Rys. 2