



Диапазон температур: **+2°C/+10°C**

Агрегат: **внешний**

Хладагент: **R448A / R449A / R452A / R407F / R404A / R507**

Имя	VARIANT 70H 1.0 DP/DU	VARIANT 70H 1.25 DP/DU	VARIANT 70H 1.6 DP/DU	VARIANT 70H 1.88 DP/DU	VARIANT 70H 2.50 DP/DU	VARIANT 70H 3.75 DP/DU
Код	VT100.700H.DP-c VT100.700H.DU-c	VT101.700H.DP-c VT101.700H.DU-c	VT102.700H.DP-c VT102.700H.DU-c	VT103.700H.DP-c VT103.700H.DU-c	VT104.700H.DP-c VT104.700H.DU-c	VT105.700H.DP-c VT105.700H.DU-c
Длина [мм]	1000	1250	1600	1875	2500	3750
Высота [мм]	2150±15	2150±15	2150±15	2150±15	2150±15	2150±15
Глубина [мм]	700	700	700	700	700	700
Полезная вместимость [дм3]	691	864	1106	1300	1728	2592
Выставочная площадь [м2]	2,40	3,00	3,84	4,51	6,00	9,00
Общая выставочная площадь [TDA][м2]	1,60	2,01	2,58	3,04	4,03	6,06
Диапазон рабочей температуры оборудования [°C]	(+2 ± +10°C)	(+2 ± +10°C)	(+2 ± +10°C)	(+2 ± +10°C)	(+2 ± +10°C)	(+2 ± +10°C)
Класс окружающей температуры	3Н1	3Н1	3Н1	3Н1	3Н1	3Н1
Климатический класс	3 (25°C ; 60% RH)	3 (25°C ; 60% RH)	3 (25°C ; 60% RH)	3 (25°C ; 60% RH)	3 (25°C ; 60% RH)	3 (25°C ; 60% RH)
Класс энергоэффективности	B	B	B	B	B	B
Хладагент	R448A / R449A / R452A / R407F / R404A / R507	R448A / R449A / R452A / R407F / R404A / R507	R448A / R449A / R452A / R407F / R404A / R507	R448A / R449A / R452A / R407F / R404A / R507	R448A / R449A / R452A / R407F / R404A / R507	R448A / R449A / R452A / R407F / R404A / R507
Номинальное напряжение [В]	230/50Hz	230/50Hz	230/50Hz	230/50Hz	230/50Hz	230/50Hz
Номинальная мощность [Вт]	177	229	280	337	459	672



представленный класс применяется к выбранным модулям устройства. Классы для отдельных модулей могут отличаться. The indication of the energy class for the selected device configuration is given on the attached label.

Стандарт

динамическое охлаждение

automatic off-cycle defrosting

siphoned condensate drain

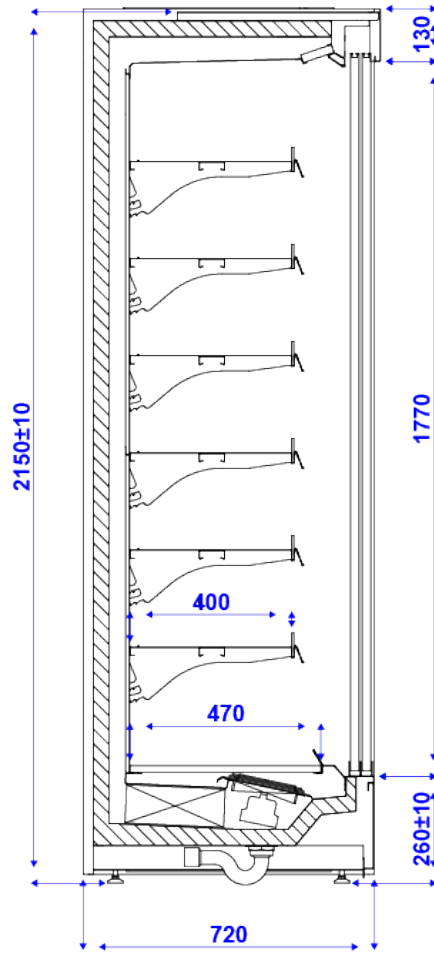
electronic temperature controller with digital display

IGLOO

powder coated display area	IGLOO pattern book
rows of adjustable shelves	
LED lighting	upper internal - IGLOO pattern book
energy saving EC fans	
powder coated external housing	IGLOO pattern book
price stripes	IGLOO pattern book
manual night blind	not included for variants DP/DU/DR
shelf fence	
механический расширительный клапан	HFC, HFO/HFC
нижнее отведение трубы для охлаждения	
изоляция из экологичной пенки из пенополиуретана	

Опция

powder coated side panels - selectable colour (IGLOO pattern book)
powder coated side panels with mirror - selectable colour (IGLOO pattern book)
double combined glass side panels - selectable colour (IGLOO pattern book)
powder coated partition panel with mirrors - selectable colour (IGLOO pattern book)
fixed partition made of plexiglass
powder coated display area - custom powder - (after consultation with the IGLOO Sales Department)
INOX display area
INOX AISI304 display area
powder coated external housing - custom powder - (after consultation with the IGLOO Sales Department)
INOX external housing
INOX AISI304 external housing
additional shelf LED lighting - selectable colour (Igloo pattern book)
additional vertical LED lighting (variants DP/DU)- selectable colour (Igloo pattern book) model 1.0 / 1.25 - 2 pcs. ; 1.6 / 1.88 / 2.50 - 4 pcs. ; 3.75 - 6 pcs.
top panel illuminated with LED light - different plexiglass colors available (IGLOO pattern book)
верхнее зеркало
крюки на мясо - длинные
electric night blind
испаритель покрашенный методом порошковых технологий
электрические тэны для оттайки
condensate pump (up to 0,6m height)
верхнее отведение трубы для охлаждения
electronic expansion valve*
cooling system adopted to factor R744 (CO2) (only with electronic expansion valve)*
*more information - IGLOO sales department



VARIANT 70H.DP REMOTE