



Zakres temperatury: **+30/+60 °C**

Agregat:

Czynnik chłodniczy:

Nazwa	PASTELLA 0.9PG	PASTELLA 1.3 PG
Code	PST90PG	PST130PG
Długość [mm]	960	1360
Wysokość [mm]	1200+/-10	1200+/-10
Głębokość [mm]	985	985
Pojemność użytkowa [dm ³]	-	-
Powierzchnia ekspozycyjna [m ²]	-	-
Całkowita powierzchnia ekspozycji (TDA) [m ²]	-	-
Zakres temperatury pracy urządzenia [°C]	(+30 ± +60°C)	(+30 ± +60°C)
Klasa temperaturowa	-	-
Klasa klimatyczna	-	-
Klasa efektywności energetycznej	-	-
Czynnik chłodniczy	-	-
Napięcie znamionowe [V]	230/50Hz	230/50Hz
Moc znamionowa [W]	-	-

Standard

brak układu chłodniczego i możliwości jego zainstalowania

oblachowanie zewnętrzne z blachy powlekanej - możliwość wyboru koloru (wzornik IGLOO)

boki z płyty melaminowej - możliwość wyboru koloru (wzornik IGLOO)

panel frontowy pełny z melaminy - możliwość wyboru koloru (wzornik IGLOO)

przeźrzeń ekspozycyjna z blachy powlekanej - możliwość wyboru koloru (wzornik IGLOO)

blat roboczy granitowy szary (grubość 20mm)

stelaż wewnętrzny malowany proszkowo - możliwość wyboru koloru (wzornik IGLOO)

szyba frontowa o promieniu R20 (z możliwością otworzenia)

oświetlenie wewnętrzne górne - promiennik podczerwieni ITT

gniazdko z bezpiecznikiem

elektromechaniczny regulator temperatury

Opcje

urządzenie przystosowane do łączenia w ciągi (mod/A) lub (mod/C)

przestrzeń ekspozycyjna z blachy nierdzewnej

przestrzeń ekspozycyjna z blachy nierdzewnej kwasoodpornej

blat granitowy Balmoral (grubość 20mm)

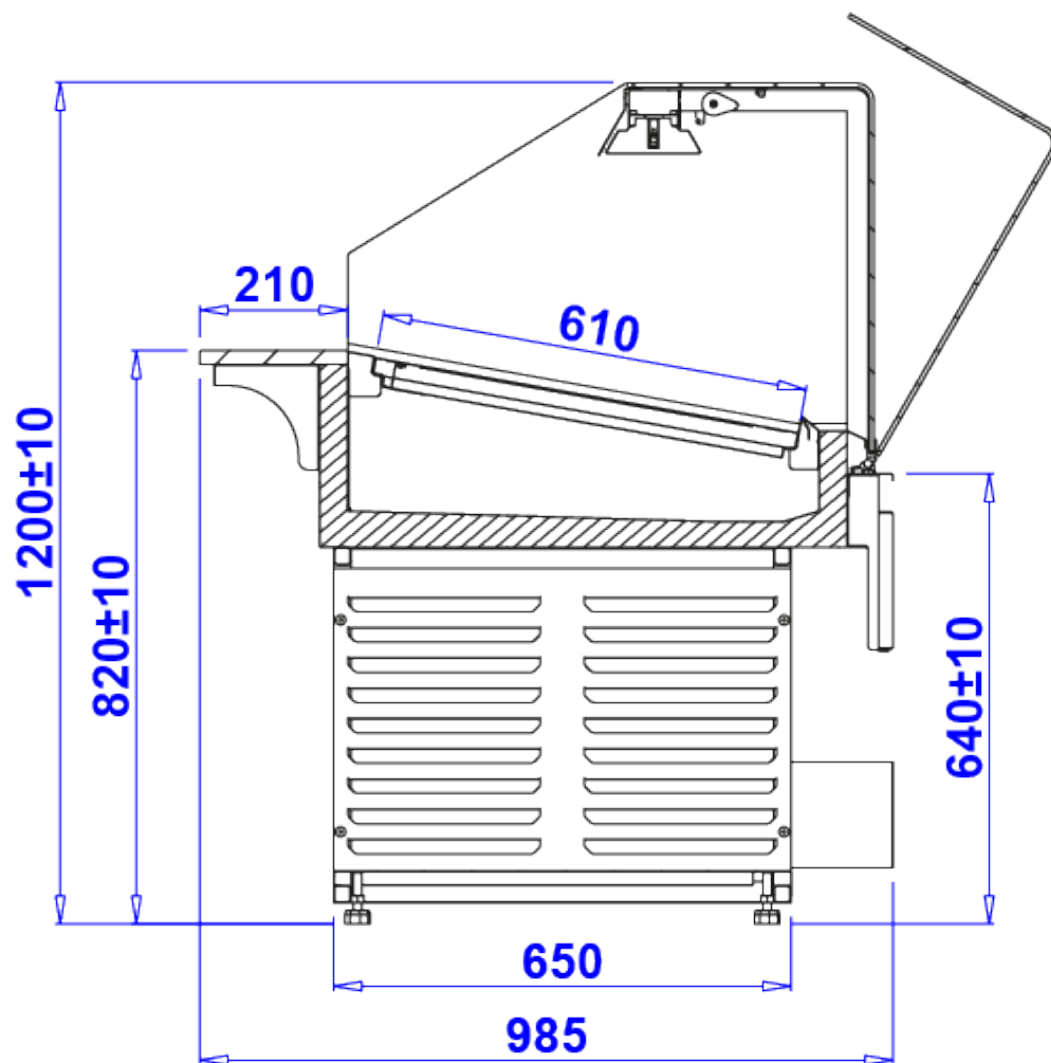
blat granitowy czarny (grubość 20mm)

urządzenie bez blatu granitowego

panel frontowy drewniany z płyty fornirowanej lub TREND - możliwość wyboru koloru (wzornik IGLOO)

boki drewniane z płyty fornirowanej lub TREND - możliwość wyboru koloru (wzornik IGLOO)

zestaw kółek



->