



Zakres temperatury: **+5°C/+15°C**

Agregat: **Zewnętrzny**

Czynnik chłodniczy: **R404a / R507 / R448 / R449**

Nazwa	JAMAJKA 0.6W-MOD/C TREND	JAMAJKA 0.9W-MOD/C TREND	JAMAJKA 1.3W-MOD/C TREND
Code	JA103-c/TREND	JA102-c/TREND	JA101-c/TREND
Długość [mm]	610	910	1310
Wysokość [mm]	1370+/10	1370+/10	1370+/10
Głębokość [mm]	870	870	870
Pojemność użytkowa [dm ³]	203	305	440
Powierzchnia ekspozycyjna [m ²]	0,96	1,5	2,1
Całkowita powierzchnia ekspozycji (TDA) [m ²]-	-	-	-
Zakres temperatury pracy urządzenia [°C]	(+5 ± +15°C)	(+5 ± +15°C)	(+5 ± +15°C)
Klasa temperaturowa	-	-	-
Klasa klimatyczna	-	-	-
Klasa efektywności energetycznej	-	-	-
Czynnik chłodniczy	R404a / R507 / R448 / R449	R404a / R507 / R448 / R449	R404a / R507 / R448 / R449
Napięcie znamionowe [V]	230/50Hz	230/50Hz	230/50Hz
Moc znamionowa [W]	51	78	134



Przedstawiona klasa dotyczy wybranych modułów urządzenia. Klasy dla poszczególnych modułów mogą się różnić. Oznaczenie klasy energetycznej dla wybranej konfiguracji urządzenia, podawana jest na dołączanej etykiecie.

Standard

zasilanie wyłącznie agregatem zewnętrznym

urządzenie przystosowane do łączenia w ciągi

chłodzenie dynamiczne

obudowa drewniana - możliwość wyboru koloru (wzornik IGLOO)

boki drewniane - możliwość wyboru koloru (wzornik IGLOO)

boki szklane (lub przegroda szklana zespolona w urządzeniach do ciągów)

szyba frontowa gięta uchylna

izolacja z ekologicznej pianki poliuretanowej

stelaż wewnętrzny malowany na kolor srebrny lub złoty (wzornik IGLOO)

3 półki ekspozycyjne szklane na stelażu z regulacją wysokości oraz kąta zawieszenia

półka dolna wewnętrzna drewniana - możliwość wyboru koloru (wzornik IGLOO)

tylne drzwi przesuwne z szybami zespolonymi (w KAMELEO 0.6 drzwi rozwierne z możliwością wyboru kierunku otwierania)

oświetlenie wewnętrzne górne + podświetlenie każdej półki - świetlówki LED (cukiernicze)

odszranianie automatyczne

Opcje

boki drewniane - możliwość wyboru koloru (wzornik IGLOO)

stelaż wewnętrzny z blachy nierdzewnej do modułu 0.6

stelaż wewnętrzny z blachy nierdzewnej do modułu 0.9

stelaż wewnętrzny z blachy nierdzewnej do modułu 1.3

półka dolna wewnętrzna z blachy nierdzewnej

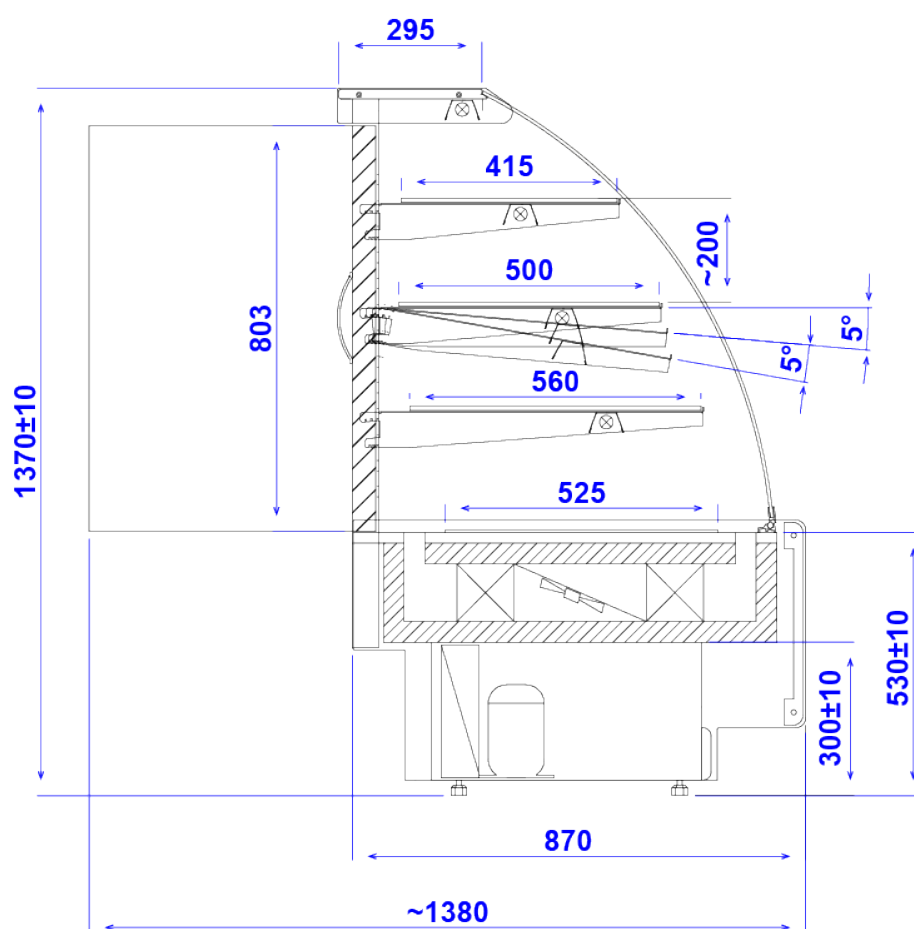
system kontroli wilgotności

elektroniczny rejestrator temperatury + oprogramowanie

przewód rejestratora temperatury

taca górna (szer.400mm x gł. 375mm)

taca dolna (szer. 400mm x gł. 520mm)



JAMAJKA TREND