

Zakres temperatury:

Agregat:

Czynnik chłodniczy:

Nazwa	JAMAJKA 0.6N-MOD 3	JAMAJKA 0.9N-MOD	JAMAJKA 1.3N-MOD
Code	JA103N-mod	JA102N-mod	JA101N-mod
Długość [mm]	606	902	1307
Wysokość [mm]	1370+/10	1370+/10	1370+/10
Głębokość [mm]	865	865	865
Pojemność użytkowa [dm ³]	0,8	305	440
Powierzchnia ekspozycyjna [m ²]	0,96	1,5	2,1
Całkowita powierzchnia ekspozycji (TDA) [m ²]	-	-	-
Zakres temperatury pracy urządzenia [°C]	-	-	-
Klasa temperaturowa	-	-	-
Klasa klimatyczna	-	-	-
Klasa efektywności energetycznej	-	-	-
Czynnik chłodniczy	-	-	-
Napięcie znamionowe [V]	230/50Hz	230/50Hz	230/50Hz
Moc znamionowa [W]	28,8	34	68

Standard

witryna neutralna (bez układu chłodniczego)

obudowa drewniana - możliwość wyboru koloru (wzornik IGLOO)

stelaż wewnętrzny malowany na kolor srebrny lub złoty (wzornik IGLOO)

półki ekspozycyjne szklane z regulacją wysokości oraz kąta zawieszenia

półka dolna drewniana - możliwość wyboru koloru (wzornik IGLOO)

tylne drzwi przesuwne z szybą zespoloną

szyba frontowa gięta uchylna

oświetlenie każdej półki - świetlówka LED (cukiernicza)

nóżki służące do wypoziomowania urządzenia

Opcje

urządzenie przystosowane pod zabudowę indywidualną (bez obudowy drewnianej)

boki drewniane - możliwość wyboru koloru (wzornik IGLOO)

obudowa zewnętrzna z blachy nierdzewnej

stelaż wewnętrzny z blachy nierdzewnej do modułu 0.6

stelaż wewnętrzny z blachy nierdzewnej do modułu 0.9

stelaż wewnętrzny z blachy nierdzewnej do modułu 1.3

półka dolna z blachy nierdzewnej

światłowodowe zmiennobarwne podświetlenie panelu frontowego

taca mała (szer.400mm x gł. 375mm)

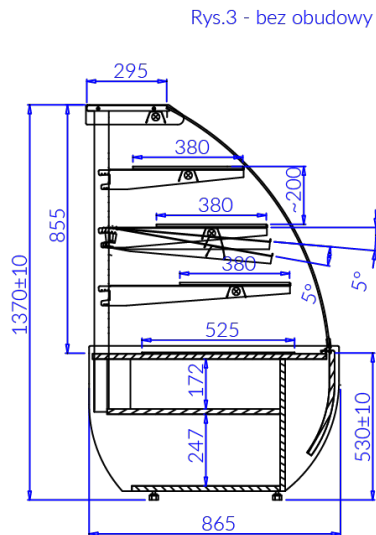
taca dolna (szer. 400mm x gł. 520mm)

JAMAJKA N

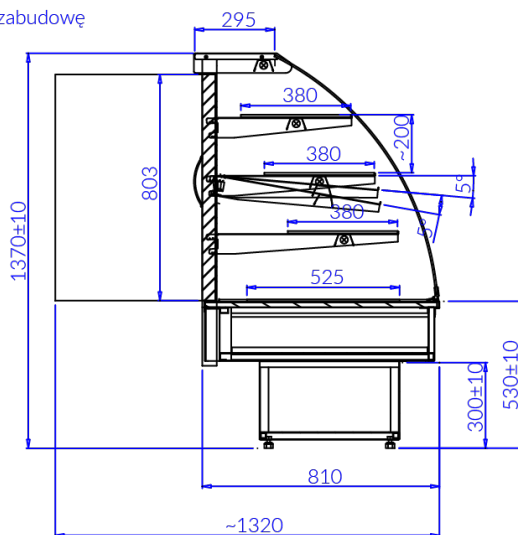
Rys.1 - obudowa drewniana

Rys.2 - obudowa metalowa

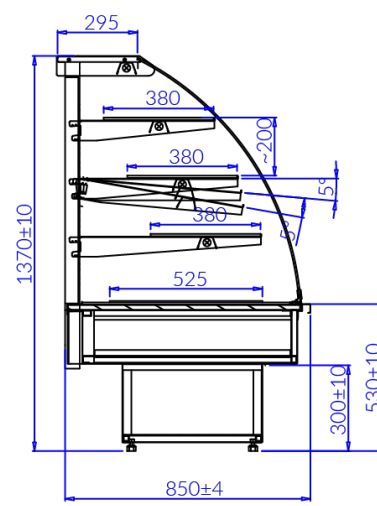
Rys.3 - bez obudowy - pod zabudowę



Rys. 1



Rys. 2



Rys. 3