

Zakres temperatury: **+1°C/+10°C**

Agregat: **Zewnętrzny**

Czynnik chłodniczy: **R448 / R449**

Nazwa	BASIA NEO 0.94	BASIA NEO 1.25	BASIA NEO 1.56	BASIA NEO 1.88	BASIA NEO 2.50	BASIA NEO 3.13	BASIA NEO 3.75	BASIA NEO NW90	BASIA NEO NZ90
Code	BN120W-c	BN130W-c	BN140W-c	BN150W-c	BN160W-c	BN170W-c	BN180W-c	BN190W-c	BN195W-c
Długość [mm]	938	1250	1563	1875	2500	3125	3750	-	-
Wysokość [mm]	1220±10	1220±10	1220±10	1220±10	1220±10	1220±10	1220±10	1220±10	1220±10
Głębokość [mm]	1155	1155	1155	1155	1155	1155	1155	1155	1155
Pojemność użytkowa [dm ³]	105	150	180	210	285	360	435	120	150
Powierzchnia ekspozycyjna [m ²]	0,7	1,0	1,2	1,4	1,9	2,4	2,9	1	1
Całkowita powierzchnia ekspozycji (TDA) [m ²]	-	-	-	-	-	-	-	-	-
Zakres temperatury pracy urządzenia [°C]	(+1 ± +10°C)	(+1 ± +10°C)	(+1 ± +10°C)	(+1 ± +10°C)	(+1 ± +10°C)	(+1 ± +10°C)	(+1 ± +10°C)	(+1 ± +10°C)	(+1 ± +10°C)
Klasa temperaturowa	3H1	3H1	3H1	3H1	3H1	3H1	3H1	3H1	3H1
Klasa klimatyczna	3 (25°C ; 60% RH)	3 (25°C ; 60% RH)	3 (25°C ; 60% RH)	3 (25°C ; 60% RH)	3 (25°C ; 60% RH)	3 (25°C ; 60% RH)	3 (25°C ; 60% RH)	3 (25°C ; 60% RH)	3 (25°C ; 60% RH)
Klasa efektywności energetycznej	-	-	-	-	-	-	-	-	-
Czynnik chłodniczy	-	-	-	-	-	-	-	-	-
Napięcie znamionowe [V]	230/50Hz	230/50Hz	230/50Hz	230/50Hz	230/50Hz	230/50Hz	230/50Hz	230/50Hz	230/50Hz
Moc znamionowa [W]	43	48	75	83	120	136	170	68	51



Przedstawiona klasa dotyczy wybranych modułów urządzenia. Klasy dla poszczególnych modułów mogą się różnić. Oznaczenie klasy energetycznej dla wybranej konfiguracji urządzenia, podawana jest na dołączonej etykiecie.

Standard

chłodzenie grawitacyjne (nie dotyczy narożnika zewnętrznego)

korpus z oblachowaniem podstawy od strony obsługi z blachy powlekanej na kolor biały

oblachowanie podstawy frontowej i panel frontowy z blachy powlekanej na kolor - możliwość wyboru koloru (wzornik IGLOO)

izolacja z ekologicznej pianki poliuretanowej

przestrzeń ekspozycyjna z blachy nierdzewnej

komora przechowalnicza z blachy powlekanej na kolor biały

tylne drzwi komory przechowalniczej - rozwierne (nie dotyczy narożnika zewnętrznego)

blat roboczy z blachy nierdzewnej

profile aluminiowe w kolorze srebrnym lub złotym (wzornik IGLOO)

szyba frontowa gięta, uchylna

lampa ze świetlówką LED (barwa do wyboru- biała, cukiernicza lub mięsna „deep pink”)

odbojnica frontowa - możliwość wyboru koloru (wzornik IGLOO)

boki izolowane z tworzywa sztucznego + boki szklane - możliwość wyboru koloru (wzornik IGLOO)

odszranianie automatyczne

odpływ kondensatu do pojemnika na skropliny

termometr analogowy

elektroniczny regulator temperatury z cyfrowym wyświetlaczem (Igloo)

alarm dźwiękowy informujący o zanieczyszczeniu skraplacza lub zablokowaniu pracy wentylatora

Opcje

boki ABS - możliwość wyboru koloru (wzornik IGLOO)

urządzenie bez boków ABS przystosowane do łączenia w ciągi (mod/A)

obudowa zewnętrzna INOX - TYŁ

obudowa zewnętrzna INOX - FRONT / BOKI

obudowa zewnętrzna malowana proszkowo - FRONT / BOKI - niestandardowy kolor (po konsultacji z działem sprzedaży IGLOO)

powierzchnia ekspozycyjna malowana proszkowo - możliwość wyboru koloru (wzornik IGLOO)

powierzchnia ekspozycyjna INOX AISI304

powierzchnia ekspozycyjna schodkowa INOX - 2 poziomy

powierzchnia ekspozycyjna schodkowa INOX - 3 poziomy

powierzchnia przechowalnicza INOX

powierzchnia przechowalnicza INOX AISI304

parownik malowany proszkowo

przysłonki nocne z pleksy

blat roboczy granitowy szary (grubość: 20mm)

blat roboczy granitowy balmoral

blat roboczy granitowy czarny

dodatkowa półka ekspozycyjna szklana

nakładka wydawcza INOX na szybę frontową

zestaw kółek

chłodzenie dynamiczne

dodatkowa świetlówka LED w profilu lampy górnej

elektryczne grzałki odszraniania parownika

urządzenie z zakresem temperatury od -2 °C do +4 °C (zawiera elektryczne grzałki odszraniania)

automatyczne odparowanie kondensatu

podświetlenie LED podstawy frontowej - możliwość wyboru barwy (wzornik IGLOO)

elektroniczny rejestrator temperatury + oprogramowanie

przewód rejestratora temperatury

gniazdko z bezpiecznikiem

półka frontowa dla klienta z profili aluminiowych - możliwość wyboru koloru (wzornik IGLOO)

przegroda przestrzeni ekspozycyjnej ruchoma niska (szklana)

przegroda przestrzeni ekspozycyjnej stała wysoka (szklana)

przegroda przestrzeni przechowalniczej stała (INOX)

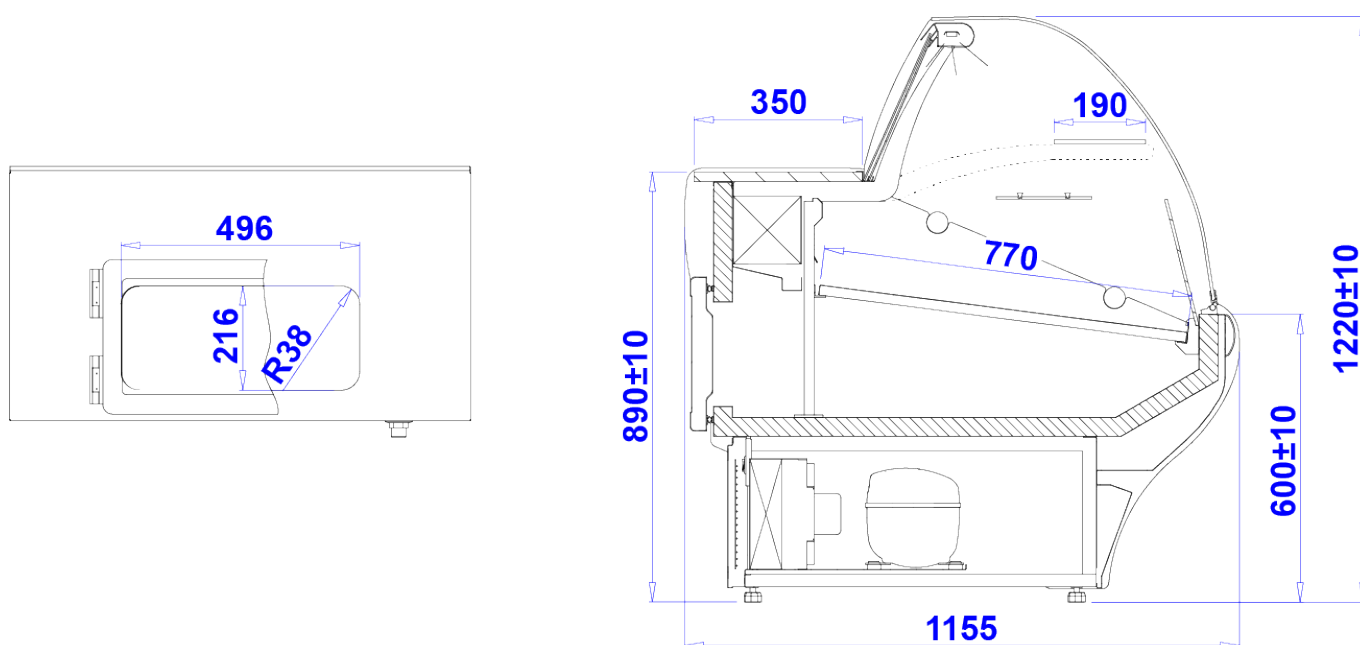
przegroda stała izolowana (zwiększa długość modułu o 30mm)

przewodnica stolików suwanych

suwany stolik pod kasę lub wagę (400x500mm)

box UVC - model 1.1 / 1.4 / 1.7 / NW90 / NZ90 (dotyczy tylko z opcją chłodzenie dynamiczne)

box UVC - model 2.1 / 2.5 / 3.0 / 3.4 / 3.75 (dotyczy tylko z opcją chłodzenie dynamiczne)



->