



Przedstawiona klasa dotyczy wybranych modułów urządzenia. Klasy dla poszczególnych modułów mogą się różnić. Oznaczenie klasy energetycznej dla wybranej konfiguracji urządzenia, podawana jest na dołączanej etykiecie.

Standard

chłodzenie dynamiczne

automatyczne odmrażanie naturalne

syfonowany odpływ na skropliny

elektroniczny sterownik temperatury z cyfrowym wyświetlaczem IGLOO

powierzchnia ekspozycyjna lakierowana proszkowo wzornik IGLOO

poziomy półek zawieszanych

oświetlenie LED wewnętrzne górne - wzornik IGLOO

wentylatory energooszczędne EC

obudowa zewnętrzna lakierowana proszkowo wzornik IGLOO

listwy cenowe wzornik IGLOO

roleta mechaniczna nie dotyczy wariantów DP/DU/DR

ogranicznik półki

zawór rozprężny mechaniczny HFC, HFO/HFC

dolne wyprowadzenie ruraru chłodniczego

izolacja z ekologicznej pianki poliuretanowej

Opcje

boki metalowe lakierowane proszkowo - możliwość wyboru koloru (wzornik IGLOO)

boki metalowe lakierowane proszkowo z lustrem - możliwość wyboru koloru (wzornik IGLOO)

boki przeszlone - możliwość wyboru koloru (wzornik IGLOO)

bok metalowy przegroda lakierowana proszkowo z lustrami - możliwość wyboru koloru (wzornik IGLOO)

przegroda przestrzeni ekspozycyjnej stała wysoka (pleksi)

powierzchnia ekspozycyjna lakierowana proszkowo - niestandardowy kolor (po konsultacji z działem sprzedaży IGLOO)

powierzchnia ekspozycyjna INOX

powierzchnia ekspozycyjna INOX AISI304

obudowa zewnętrzna lakierowana proszkowo - niestandardowy kolor (po konsultacji z działem sprzedaży IGLOO)

obudowa zewnętrzna INOX

obudowa zewnętrzna INOX AISI304

podświetlenie LED półki - możliwość wyboru barwy (wzornik IGLOO)

podświetlenie LED pionowe (wariant DP/DU) - możliwość wyboru barwy (wzornik IGLOO) model 1.0 / 1.25 - 2 szt. ; 1.6 / 1.88 / 2.50 - 4 szt. ; 3.75 - 6 szt.

panel górny podświetlany LED - możliwość wyboru koloru HIPS (wzornik IGLOO)

lustra górne wewnętrzne (wykluczają 1 poziom półek)

haki mięsne (max. 2 rzędy zamiast 2 poziomów górnych półek)

roleta elektryczna

parownik malowany proszkowo

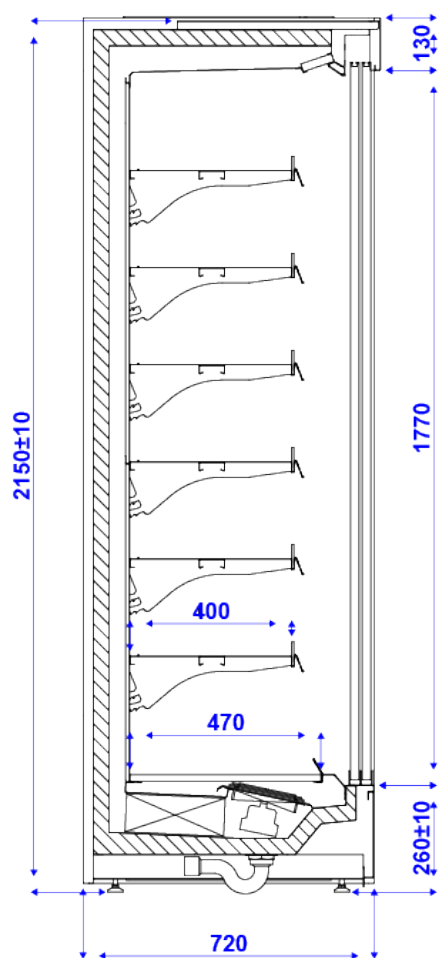
elektryczne grzałki odszraniania parownika

pompka skroplin (do wysokości 0,6 m)

górne wyprowadzenie ruraru chłodniczego

elektroniczny zawór rozprężny (brak elektronicznego regulatora temperatury)*

układ chłodniczy na czynnik R744 (CO2) (wyłącznie z elektronicznym zaworem rozprężnym)*



VARIANT 70H.DP REMOTE