



Zakres temperatury: **-10°C/-20°C**

Agregat: **Wewnętrzny**

Czynnik chłodniczy: **R448A / R449A**

Dane techniczne	INNOVA DEEP ICE 140 14 mod/CINNOVA DEEP ICE 175 18 mod/C	
KOD	INN-ICE140.14-c	INN-ICE175.18-c
Długość [mm]	1400	1750
Pojemność użytkowa [dm ³]	50	
Grubość boku [mm]	40	
Głębokość [mm]	850	
Wysokość [mm]	1400+/-10	
Czynnik chłodniczy	R507	
Temperatura odparowania To [°C]	-30	
Napięcie znamionowe [V]	230/50Hz	
Moc znamionowa oświetlenia [W]	36,3	
Całkowita moc znamionowa [W]	1204	
Moc chłodnicza [W]	1168	
Zużycie energii elektrycznej [kWh/24h]	14,7	

Standard

urządzenie przystosowane do łączenia w ciągi

układ chłodniczy przystosowany pod czynnik

chłodzenie dynamiczne z automatycznym odszranianiem

elementy zewnętrzne szklane z szyb zespolonych z wypełnieniem argonowym o sitodukim czarnym, białym lub szarym RAL 7042

innowacyjny system wysuwny frontu z elektromagnetyczną blokadą

elementy drewniane zewnętrzne – możliwość wyboru koloru (wzornik IGLOO)

blat roboczy z blachy nierdzewnej

przestrzeń ekspozycyjna z blachy nierdzewnej przygotowana pod pojemniki 165 x 360 mm (10 smaków)

cokół frontowy z blachy nierdzewnej

korpus i obłachowanie podstawy od strony obsługi w kolorze czarnym

roleta nocna - manualna

oświetlenie LED w ramie frontowej

automatyczne odparowanie kondensatu

elektroniczny regulator temperatury z cyfrowym wyświetlaczem (IGLOO) + rejestrator temperatury z oprogramowaniem

Opcje

przystosowanie przestrzeni ekspozycyjnej pod pojemniki 250 x 360 mm

płuczka do gałkownicy

płuczka do gałkownicy z układem przepływowym

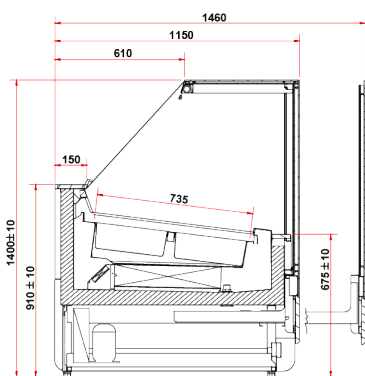
zestaw kółek

pojemnik ze stali nierdzewnej 165 x 360 mm

pojemnik ze stali nierdzewnej 250 x 360 mm

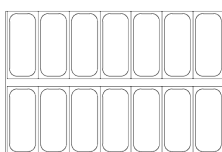
przewód rejestratora temperatury

przysłonki nocne z poliwęglanu



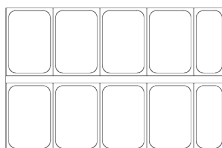
INNOVA ICE DEEP

INNOVA ICE DEEP 14



STANDARDOWE POJEMNIKI

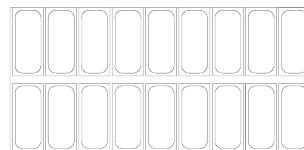
360 x 165 mm



DUŻE POJEMNIKI

360 x 250 mm

INNOVA ICE DEEP 18



STANDARDOWE POJEMNIKI 360 x 165 mm



DUŻE POJEMNIKI 360 x 250 mm