



Zakres temperatury: **-20°C/-10°C**

Agregat: **Zewnętrzny**

Czynnik chłodniczy: **R448A / R449A**

Dane techniczne	CUBE 2 DEEP ICE 140 mod/C	CUBE 2 DEEP ICE 175 mod/C
KOD	CU2-ICE140.14-c	CU2-ICE175.18-c
Długość [mm]	1400	1750

Standard

układ chłodniczy przystosowany pod czynnik

chłodzenie dynamiczne z automatycznym odszranianiem

elementy zewnętrzne szklane z szyb zespolonych z wypełnieniem argonowym o sitodukim czarnym, białym lub szarym RAL 7042

panel frontowy pełny z płyty melaminowej – możliwość wyboru koloru (wzornik IGLOO)

blat roboczy z blachy nierdzewnej

przestrzeń ekspozycyjna z blachy nierdzewnej przygotowana pod pojemniki 165 x 360 mm

cokół frontowy z blachy nierdzewnej

korpus i obłachowanie podstawy od strony obsługi – możliwość wyboru koloru (wzornik IGLOO)

roleta nocna - manualna

oświetlenie LED górne oraz w ramie frontowej

automatyczne odparowanie kondensatu

elektroniczny regulator temperatury z cyfrowym wyświetlaczem (IGLOO) + rejestrator temperatury z oprogramowaniem

Opcje

przystosowanie przestrzeni ekspozycyjnej pod pojemniki 250 x 360 mm

płuczka do gałkownicy

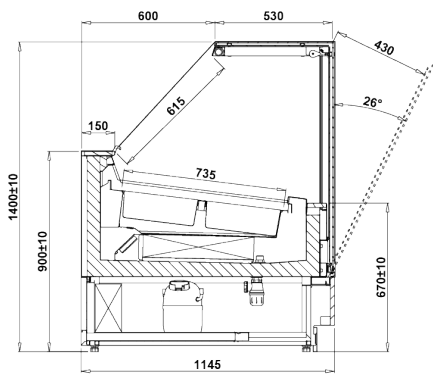
płuczka do gałkownicy z układem przepływowym

pojemnik ze stali nierdzewnej 165 x 360 mm

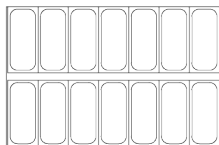
pojemnik ze stali nierdzewnej 250 x 360 mm

przewód rejestratora temperatury

przystonku nocne z poliwęglanu

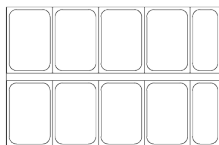


CUBE 2 DEEP ICE 14



STANDARDOWE POJEMNIKI

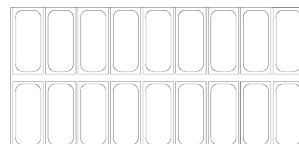
360 x 165 mm



DUŻE POJEMNIKI

360 x 250 mm

CUBE 2 DEEP ICE 18



STANDARDOWE POJEMNIKI 360 x 165 mm



DUŻE POJEMNIKI 360 x 250 mm