



Zakres temperatury: **+1°C/+10°C**

Agregat: **Wewnętrzny**

Czynnik chłodniczy: **R290**

Nazwa	VARIANT 70L 1.0 DP/DU	VARIANT 70L 1.25 DP/DU	VARIANT 70L 1.6 DP/DU	VARIANT 70L 1.88 DP/DU	VARIANT 70L 2.50 DP/DU	VARIANT 70L 3.75 DP/DU
Kod	VT100.700L.DP VT100.700L.DU	VT101.700L.DP VT101.700L.DU	VT102.700L.DP VT102.700L.DU	VT103.700L.DP VT103.700L.DU	VT104.700L.DP VT104.700L.DU	VT105.700L.DP VT105.700L.DU
Długość [mm]	1070	1320	1670	1945	2570	3820
Wysokość [mm]	1990±10	1990±10	1990±10	1990±10	1990±10	1990±10
Głębokość [mm]	720	720	720	720	720	720
Pojemność użytkowa [dm ³]	563	703	900	1058	1407	2110
Powierzchnia ekspozycyjna [m ²]	2,40	3,00	3,84	4,51	6,00	9,00
Całkowita powierzchnia ekspozycji (TDA) [m ²]	1,32	1,65	2,12	2,50	3,31	4,98
Zakres temperatury pracy urządzenia [°C]	(+1 ± +10°C)	(+1 ± +10°C)	(+1 ± +10°C)	(+1 ± +10°C)	(+1 ± +10°C)	(+1 ± +10°C)
Klasa temperaturowa	3M1	3M1	3M1	3M1	3M1	3M1
Klasa klimatyczna	3 (25°C ; 60% RH)	3 (25°C ; 60% RH)	3 (25°C ; 60% RH)	3 (25°C ; 60% RH)	3 (25°C ; 60% RH)	3 (25°C ; 60% RH)
Klasa efektywności energetycznej	B	B	B	B	B	B
Czynnik chłodniczy	R290	R290	R290	R290	R290	R290
Napięcie znamionowe [V]	230/50Hz	230/50Hz	230/50Hz	230/50Hz	230/50Hz	230/50Hz
Moc znamionowa [W]	608	817	1138	1101	1496	2201



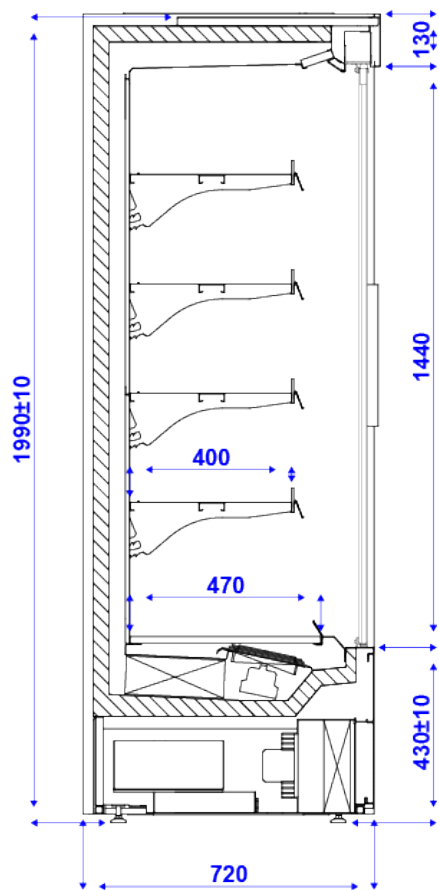
Przedstawiona klasa dotyczy wybranych modułów urządzenia. Klasy dla poszczególnych modułów mogą się różnić. Oznaczenie klasy energetycznej dla wybranej konfiguracji urządzenia, podawana jest na dołączanej etykiecie.

Standard

agregat wewnętrzny	
chłodzenie dynamiczne	
automatyczne odmrażanie naturalne	
automatyczne odprowadzenie skroplin	
elektroniczny sterownik temperatury z cyfrowym wyświetlaczem IGLOO	
powierzchnia ekspozycyjna lakierowana proszkowo	wzornik IGLOO
poziomy półek zawieszanych	
oświetlenie LED	wewnętrzne górne - wzornik IGLOO
wentylatory energooszczędne EC	
obudowa zewnętrzna lakierowana proszkowo	wzornik IGLOO
listwy cenowe	wzornik IGLOO
roleta mechaniczna	nie dotyczy wariantów DP/DU/DR
ogranicznik półki	
boki metalowe lakierowane proszkowo	wzornik IGLOO
izolacja z ekologicznej pianki poliuretanowej	
alarm dźwiękowy informujący o zanieczyszczeniu skraplacza	

Opcje

urządzenie bez boków przystosowane do łączenia w ciągi (mod/A)	
boki metalowe lakierowane proszkowo z lustrem - możliwość wyboru koloru (wzornik IGLOO)	
boki przeszklone - możliwość wyboru koloru (wzornik IGLOO)	
bok metalowy przegroda lakierowana proszkowo z lustrami - możliwość wyboru koloru (wzornik IGLOO)	
przegroda przestrzeni ekspozycyjnej stała wysoka (pleksi)	
powierzchnia ekspozycyjna lakierowana proszkowo - niestandardowy kolor (po konsultacji z działem sprzedaży IGLOO)	
powierzchnia ekspozycyjna INOX	
powierzchnia ekspozycyjna INOX AISI304	
obudowa zewnętrzna lakierowana proszkowo - niestandardowy kolor (po konsultacji z działem sprzedaży IGLOO)	
obudowa zewnętrzna INOX	
obudowa zewnętrzna INOX AISI304	
podświetlenie LED półki - możliwość wyboru barwy (wzornik IGLOO)	
podświetlenie LED pionowe (wariant DP/DU) - możliwość wyboru barwy (wzornik IGLOO) model 1.0 / 1.25 - 2 szt. ; 1.6 / 1.88 / 2.50 - 4 szt. ; 3.75 - 6 szt.	
panel górny podświetlany LED - możliwość wyboru koloru HIPS (wzornik IGLOO)	
lustra górne wewnętrzne (wykluczają 1 poziom półek)	
haki mięsne (max. 2 rzędy zamiast 2 poziomów górnych półek)	
zestaw kółek (modele 1.0 / 1.25 / 1.6)	
roleta elektryczna	
parownik malowany proszkowo	
elektryczne grzałki odszraniania parownika	



VARIANT 70L.DU