



Zakres temperatury: **+1°C/+10°C**

Agregat: **Wewnętrzny**

Czynnik chłodniczy: **R290**

Nazwa	VARIANT 70H 1.0	VARIANT 70H 1.25	VARIANT 70H 1.6	VARIANT 70H 1.88	VARIANT 70H 2.50	VARIANT 70H 3.75
Kod	VT100.700H	VT101.700H	VT102.700H	VT103.700H	VT104.700H	VT105.700H
Długość [mm]	1070	1320	1670	1945	2570	3820
Wysokość [mm]	2150±15	2150±15	2150±15	2150±15	2150±15	2150±15
Głębokość [mm]	720	720	720	720	720	720
Pojemność użytkowa [dm ³]	627	784	1003	1179	1568	2352
Powierzchnia ekspozycyjna [m ²]	2,40	3,00	3,84	4,51	6,00	9,00
Całkowita powierzchnia ekspozycji (TDA) [m ²]	1,53	1,92	2,46	2,90	3,85	5,78
Zakres temperatury pracy urządzenia [°C]	(+1 ± +10°C)	(+1 ± +10°C)	(+1 ± +10°C)	(+1 ± +10°C)	(+1 ± +10°C)	(+1 ± +10°C)
Klasa temperaturowa	3M1	3M1	3M1	3M1	3M1	3M1
Klasa klimatyczna	3 (25°C ; 60% RH)	3 (25°C ; 60% RH)	3 (25°C ; 60% RH)	3 (25°C ; 60% RH)	3 (25°C ; 60% RH)	3 (25°C ; 60% RH)
Klasa efektywności energetycznej	C	C	C	C	C	C
Czynnik chłodniczy	R290	R290	R290	R290	R290	R290
Napięcie znamionowe [V]	230/50Hz	230/50Hz	230/50Hz	230/50Hz	230/50Hz	230/50Hz
Moc znamionowa [W]	881	1185	1666	1747	2371	3493



Przedstawiona klasa dotyczy wybranych modułów urządzenia. Klasy dla poszczególnych modułów mogą się różnić. Oznaczenie klasy energetycznej dla wybranej konfiguracji urządzenia, podawana jest na dołączanej etykiecie.

Standard

agregat wewnętrzny

chłodzenie dynamiczne

automatyczne odmrażanie naturalne

automatyczne odprowadzenie skroplin

elektroniczny sterownik temperatury z cyfrowym wyświetlaczem IGLOO

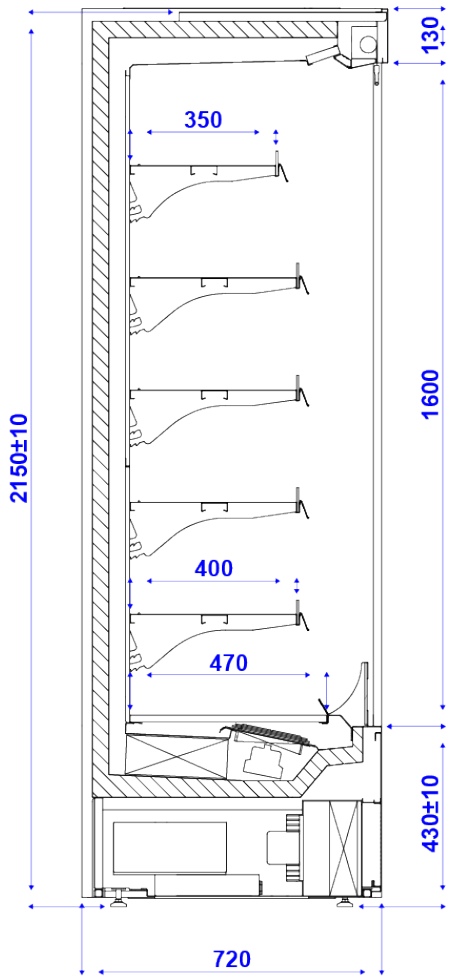
powierzchnia ekspozycyjna lakierowana proszkowo

wzornik IGLOO

poziomy półek zawieszanych	
oświetlenie LED	wewnętrzne górne - wzornik IGLOO
wentylatory energooszczędne EC	
obudowa zewnętrzna lakierowana proszkowo	wzornik IGLOO
listwy cenowe	wzornik IGLOO
roleta mechaniczna	nie dotyczy wariantów DP/DU/DR
ogranicznik półki	
boki metalowe lakierowane proszkowo	wzornik IGLOO
izolacja z ekologicznej pianki poliuretanowej	
alarm dźwiękowy informujący o zanieczyszczeniu skraplacza	

Opcje

urządzenie bez boków przystosowane do łączenia w ciągi (mod/A)
boki metalowe lakierowane proszkowo z lustrem - możliwość wyboru koloru (wzornik IGLOO)
boki przeszklone - możliwość wyboru koloru (wzornik IGLOO)
bok metalowy przegroda lakierowana proszkowo z lustrami - możliwość wyboru koloru (wzornik IGLOO)
przegroda przestrzeni ekspozycyjnej stała wysoka (pleksi)
powierzchnia ekspozycyjna lakierowana proszkowo - niestandardowy kolor (po konsultacji z działem sprzedaży IGLOO)
powierzchnia ekspozycyjna INOX
powierzchnia ekspozycyjna INOX AISI304
obudowa zewnętrzna lakierowana proszkowo - niestandardowy kolor (po konsultacji z działem sprzedaży IGLOO)
obudowa zewnętrzna INOX
obudowa zewnętrzna INOX AISI304
podświetlenie LED półki - możliwość wyboru barwy (wzornik IGLOO)
podświetlenie LED pionowe (wariant DP/DU) - możliwość wyboru barwy (wzornik IGLOO) model 1.0 / 1.25 - 2 szt. ; 1.6 / 1.88 / 2.50 - 4 szt. ; 3.75 - 6 szt.
panel górny podświetlany LED - możliwość wyboru koloru HIPS (wzornik IGLOO)
lustra górne wewnętrzne (wykluczają 1 poziom półek)
haki mięsne (max. 2 rzędy zamiast 2 poziomów górnych półek)
zestaw kółek (modele 1.0 / 1.25 / 1.6)
roleta elektryczna
parownik malowany proszkowo
elektryczne grzałki odszraniania parownika



VARIANT 70H