



Zakres temperatury: **+1°C/+10°C**

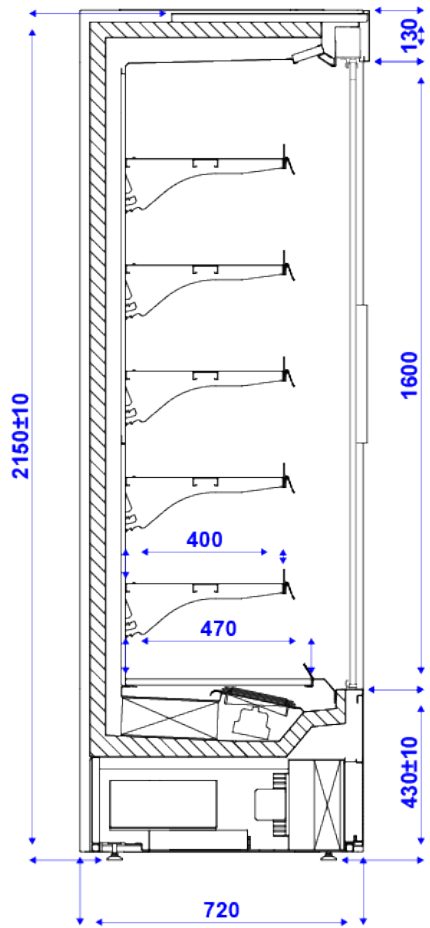
Agregat: **Wewnętrzny**

Czynnik chłodniczy: **R290**

Nazwa	VARIANT 70H 1.0 DP/DU	VARIANT 70H 1.25 DP/DU	VARIANT 70H 1.6 DP/DU	VARIANT 70H 1.88 DP/DU	VARIANT 70H 2.50 DP/DU	VARIANT 70H 3.75 DP/DU
Kod	VT100.700H.DP VT100.700H.DU	VT101.700H.DP VT101.700H.DU	VT102.700H.DP VT102.700H.DU	VT103.700H.DP VT103.700H.DU	VT104.700H.DP VT104.700H.DU	VT105.700H.DP VT105.700H.DU
Długość [mm]	1070	1320	1670	1945	2570	3820
Wysokość [mm]	2150±15	2150±15	2150±15	2150±15	2150±15	2150±15
Głębokość [mm]	720	720	720	720	720	720
Pojemność użytkowa [dm ³]	627	784	1003	1179	1568	2352
Powierzchnia ekspozycyjna [m ²]	2,40	3,00	3,84	4,51	6,00	9,00
Całkowita powierzchnia ekspozycji (TDA) [m ²]	1,45	1,82	2,34	2,76	3,66	5,49
Zakres temperatury pracy (+1 ± +10°C) urządzenia [°C]	(+1 ± +10°C)	(+1 ± +10°C)	(+1 ± +10°C)	(+1 ± +10°C)	(+1 ± +10°C)	(+1 ± +10°C)
Klasa temperaturowa	3M1	3M1	3M1	3M1	3M1	3M1
Klasa klimatyczna	3 (25°C ; 60% RH)	3 (25°C ; 60% RH)	3 (25°C ; 60% RH)	3 (25°C ; 60% RH)	3 (25°C ; 60% RH)	3 (25°C ; 60% RH)
Klasa efektywności energetycznej	B	B	B	B	B	B
Czynnik chłodniczy	R290	R290	R290	R290	R290	R290
Napięcie znamionowe [V]	230/50Hz	230/50Hz	230/50Hz	230/50Hz	230/50Hz	230/50Hz
Moc znamionowa [W]	628	842	1170	1139	1546	2276



Przedstawiona klasa dotyczy wybranych modułów urządzenia. Klasy dla poszczególnych modułów mogą się różnić. Oznaczenie klasy energetycznej dla wybranej konfiguracji urządzenia, podawana jest na dołączanej etykiecie.



VARIANT 70H.DU