



Zakres temperatury: **+1°C/+10°C**

Agregat: **Wewnętrzny**

Czynnik chłodniczy: **R290**

Nazwa	VARIANT 70H 1.0 DP/DU	VARIANT 70H 1.25 DP/DU	VARIANT 70H 1.6 DP/DU	VARIANT 70H 1.88 DP/DU	VARIANT 70H 2.50 DP/DU	VARIANT 70H 3.75 DP/DU
Kod	VT100.700H.DP VT100.700H.DU	VT101.700H.DP VT101.700H.DU	VT102.700H.DP VT102.700H.DU	VT103.700H.DP VT103.700H.DU	VT104.700H.DP VT104.700H.DU	VT105.700H.DP VT105.700H.DU
Długość [mm]	1070	1320	1670	1945	2570	3820
Wysokość [mm]	2150±15	2150±15	2150±15	2150±15	2150±15	2150±15
Głębokość [mm]	720	720	720	720	720	720
Pojemność użytkowa [dm ³]	627	784	1003	1179	1568	2352
Powierzchnia ekspozycyjna [m ²]	2,40	3,00	3,84	4,51	6,00	9,00
Całkowita powierzchnia ekspozycji (TDA) [m ²]	1,45	1,82	2,34	2,76	3,66	5,49
Zakres temperatury pracy (+1 ± +10°C) urządzenia [°C]	(+1 ± +10°C)	(+1 ± +10°C)	(+1 ± +10°C)	(+1 ± +10°C)	(+1 ± +10°C)	(+1 ± +10°C)
Klasa temperaturowa	3M1	3M1	3M1	3M1	3M1	3M1
Klasa klimatyczna	3 (25°C ; 60% RH)	3 (25°C ; 60% RH)	3 (25°C ; 60% RH)	3 (25°C ; 60% RH)	3 (25°C ; 60% RH)	3 (25°C ; 60% RH)
Klasa efektywności energetycznej	B	B	B	B	B	B
Czynnik chłodniczy	R290	R290	R290	R290	R290	R290
Napięcie znamionowe [V]	230/50Hz	230/50Hz	230/50Hz	230/50Hz	230/50Hz	230/50Hz
Moc znamionowa [W]	628	842	1170	1139	1546	2276



Przedstawiona klasa dotyczy wybranych modułów urządzenia. Klasy dla poszczególnych modułów mogą się różnić. Oznaczenie klasy energetycznej dla wybranej konfiguracji urządzenia, podawana jest na dołączanej etykiecie.

Standard

agregat wewnętrzny

chłodzenie dynamiczne

automatyczne odmrażanie naturalne

automatyczne odprowadzenie skroplin

elektroniczny sterownik temperatury z cyfrowym wyświetlaczem IGLOO

powierzchnia ekspozycyjna lakierowana proszkowo wzornik IGLOO

poziomy półek zawieszanych

oświetlenie LED wewnętrzne górne - wzornik IGLOO

wentylatory energooszczędne EC

obudowa zewnętrzna lakierowana proszkowo wzornik IGLOO

listwy cenowe wzornik IGLOO

roleta mechaniczna nie dotyczy wariantów DP/DU/DR

ogranicznik półki

boki metalowe lakierowane proszkowo wzornik IGLOO

izolacja z ekologicznej pianki poliuretanowej

alarm dźwiękowy informujący o zanieczyszczeniu skraplacza

Opcje

urządzenie bez boków przystosowane do łączenia w ciągi (mod/A)

boki metalowe lakierowane proszkowo z lustrem - możliwość wyboru koloru (wzornik IGLOO)

boki przeszklone - możliwość wyboru koloru (wzornik IGLOO)

bok metalowy przegroda lakierowana proszkowo z lustrami - możliwość wyboru koloru (wzornik IGLOO)

przegroda przestrzeni ekspozycyjnej stała wysoka (pleksi)

powierzchnia ekspozycyjna lakierowana proszkowo - niestandardowy kolor (po konsultacji z działem sprzedaży IGLOO)

powierzchnia ekspozycyjna INOX

powierzchnia ekspozycyjna INOX AISI304

obudowa zewnętrzna lakierowana proszkowo - niestandardowy kolor (po konsultacji z działem sprzedaży IGLOO)

obudowa zewnętrzna INOX

obudowa zewnętrzna INOX AISI304

podświetlenie LED półki - możliwość wyboru barwy (wzornik IGLOO)

podświetlenie LED pionowe (wariant DP/DU) - możliwość wyboru barwy (wzornik IGLOO) model 1.0 / 1.25 - 2 szt. ; 1.6 / 1.88 / 2.50 - 4 szt. ; 3.75 - 6 szt.

panel górny podświetlany LED - możliwość wyboru koloru HIPS (wzornik IGLOO)

lustra górne wewnętrzne (wykluczają 1 poziom półek)

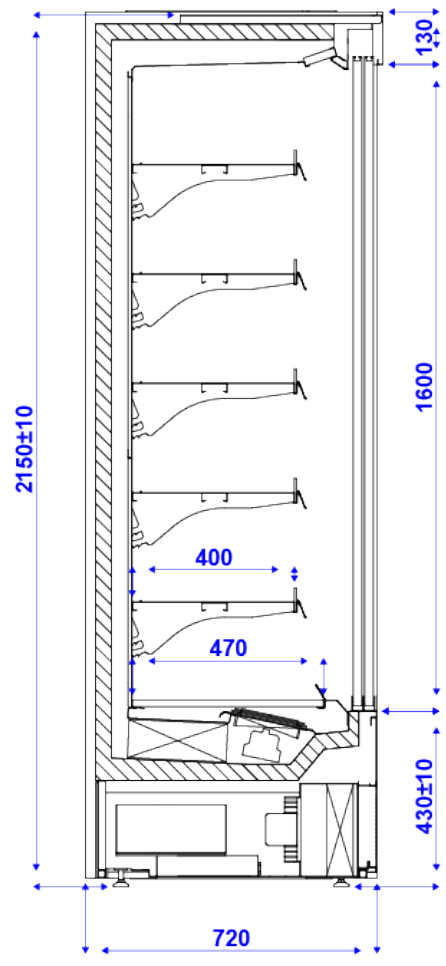
haki mięsne (max. 2 rzędy zamiast 2 poziomów górnych półek)

zestaw kółek (modele 1.0 / 1.25 / 1.6)

roleta elektryczna

parownik malowany proszkowo

elektryczne grzałki odszraniania parownika



VARIANT 70H.DP