



Zakres temperatury: **-20°C/-10°C**

Agregat: **Wewnętrzny**

Czynnik chłodniczy: **R290**

Dane techniczne	CUBE 2 ICE 140.140	CUBE 2 ICE 140.120
KOD	CU2-ICE140.140	CU2-ICE140.120
Długość [mm]	1400	1400

## Standard

agregat mroźniczy zasilany ekologicznym czynnikiem R290

chłodzenie dynamiczne z automatycznym odszranianiem

elementy zewnętrzne szklane z szyb zespolonych z wypełnieniem argonowym o sitodukim czarnym, białym lub szarym RAL 7042

panel frontowy pełny z płyty melaminowej – możliwość wyboru koloru (wzornik IGLOO)

blat roboczy z blachy nierdzewnej

przestrzeń ekspozycyjna z blachy nierdzewnej przygotowana pod pojemniki 165 x 360 mm

cokół frontowy z blachy nierdzewnej

korpus i obłachowanie podstawy od strony obsługi – możliwość wyboru koloru (wzornik IGLOO)

roleta nocna - manualna

oświetlenie LED górne oraz w ramie frontowej

automatyczne odparowanie kondensatu

elektroniczny regulator temperatury z cyfrowym wyświetlaczem (IGLOO) + rejestrator temperatury z oprogramowaniem

alarm dźwiękowy informujący o zanieczyszczeniu skraplacza lub zablokowaniu pracy wentylatora

## Opcje

urządzenie przystosowane do łączenia w ciągi

przystosowanie przestrzeni ekspozycyjnej pod pojemniki 250 x 360 mm

przystonki nocne z poliwenglanu

płuczka do gałkownicy

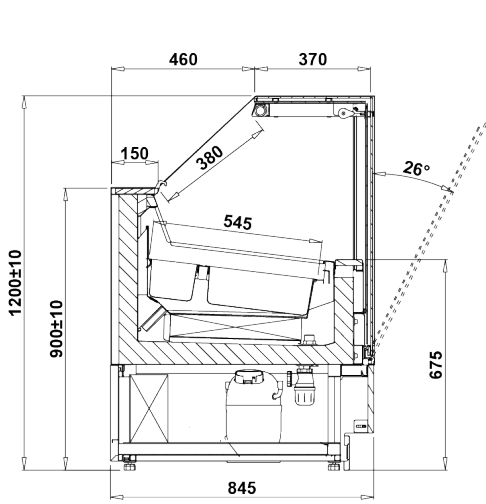
płuczka do gałkownicy z układem przepływowym

zestaw kółek

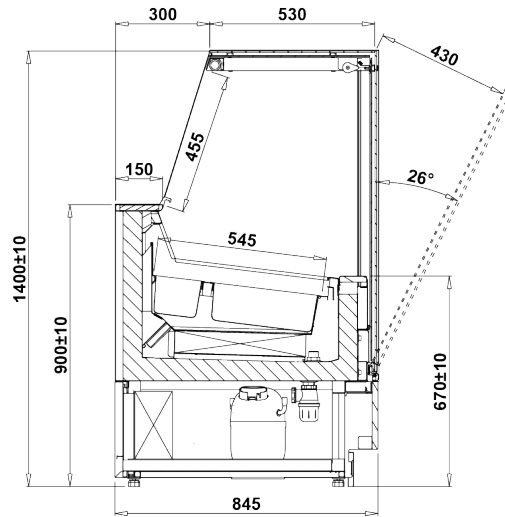
pojemnik ze stali nierdzewnej 165 x 360 mm

pojemnik ze stali nierdzewnej 250 x 360 mm

przewód rejestratora temperatury

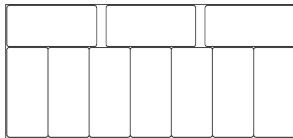


CUBE 2 ICE 1200



CUBE 2 ICE 1400

### CUBE 2 ICE 10



STANDARDOWE POJEMNIKI  
standard ice-cream tubs  
360 x 165 mm



DUŻE POJEMNIKI  
big ice-cream tubs  
360 x 250 mm