



Zakres temperatury:

Agregat:

Czynnik chłodniczy:

Dane techniczne	JAMAJKA 0.6N 3	JAMAJKA 0.9N	JAMAJKA 1.3N
KOD	JA103N	JA102N	JA101N
Długość [mm]	680	980	1380
Długość z bokami [mm]	680	980	1380
Pojemność użytkowa [dm <sup>3</sup> ]	203	305	440
Pojemność użytkowa komory [dm <sup>3</sup> ]	203	305	440
Powierzchnia półek [m <sup>2</sup> ]	0,96	1,5	2,1
Grubość boku [mm]	35	38	35
Głębokość [mm]	865	865	865
Głębokość (drewno/h17/pod zabudowę) [mm]	865/810/850	865/810/850	865/810/850
Wysokość [mm]	1370+/10	1370+/10	1370+/10
Waga urządzenia [kg]	60	100	120
Wymiary półek [mm]	570x380 3szt, 290x525 2szt	870x380 3szt, 440x525 2szt	1280x380 3szt, 640x525 2szt
Napięcie znamionowe [V]	230/50Hz	230/50Hz	230/50Hz
Moc znamionowa oświetlenia [W]	18	56	88
Całkowita moc znamionowa [W]	18	56	88
Zużycie energii elektrycznej [kWh/24h]	0,4	0,5	1
Obciążenie półki [kg/m]	10	10	10

## Standard

witryna neutralna (bez układu chłodniczego)

obudowa drewniana - możliwość wyboru koloru (wzornik IGLOO)

boki drewniane - możliwość wyboru koloru (wzornik IGLOO)

stelaż wewnętrzny malowany na kolor srebrny lub złoty (wzornik IGLOO)

półki ekspozycyjne szklane z regulacją wysokości oraz kąta zawieszenia

półka dolna drewniana - możliwość wyboru koloru (wzornik IGLOO)

tylne drzwi przesuwne z szybą zespoloną

szyba frontowa gięta uchylna

oświetlenie każdej półki - świetlówka LED (cukiernicza)

nóżki służące do wy poziomowania urządzenia

JAMAJKA 0.6 - drzwi rozwierne z możliwością wyboru kierunku otwierania

## Opcje

urządzenie przystosowane pod zabudowę indywidualną (bez obudowy drewnianej)

boki drewniane - możliwość wyboru koloru (wzornik IGLOO)

obudowa zewnętrzna z blachy nierdzewnej

stelaż wewnętrzny z blachy nierdzewnej do modułu 0.6

stelaż wewnętrzny z blachy nierdzewnej do modułu 0.9

stelaż wewnętrzny z blachy nierdzewnej do modułu 1.3

półka dolna z blachy nierdzewnej

światłowodowe zmiennobarwne podświetlenie panelu frontowego

taca mała (szer.400mm x gł. 375mm)

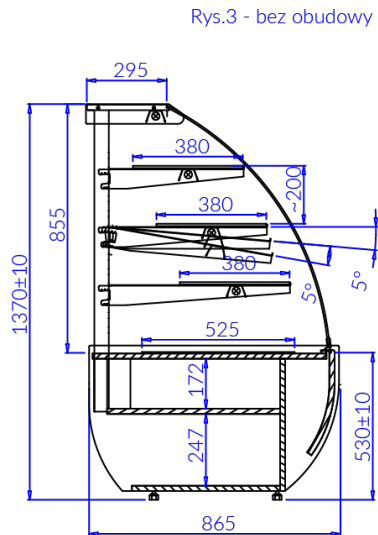
taca dolna (szer. 400mm x gł. 520mm)

JAMAJKA N

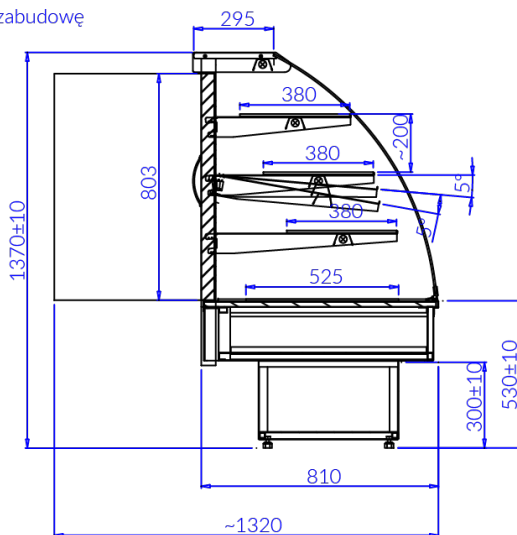
Rys.1 - obudowa drewniana

Rys.2 - obudowa metalowa

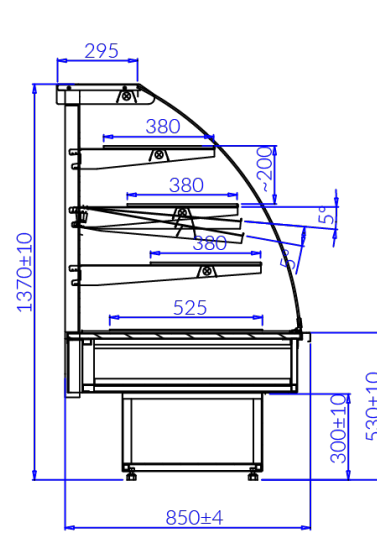
Rys.3 - bez obudowy - pod zabudowę



Rys. 1



Rys. 2



Rys. 3