



Temperaturbereich: **+2°C/+8°C**

Aggregat: **intern**

Kühlmittel: **R404a / R507 / R448 / R449**

Technische Daten	JULIA 1.3	JULIA 1.9	JULIA 2.5
Kode	JU100	JU101	JU102
Länge	1290	1900	2520
Volumen	480	720	960
Volumen des Unterbaues	480	720	960
Ausstellungsfläche	2,15	3,25	4,35
Gekühlte Fläche	2,15	3,25	4,35
Stärke der Seitenwand	30	30	30
Tiefe	855	855	855
Höhe	1160+/10	1160+/10	1160+/10
Gewicht	153	240	300
Kältemedium	R134a R290	R134a R290	R404a R507 R448 R449
Verdampfer Temperatur	-10	-10	-10
Kälteleistung	350	350	350
Nennleistung	230/50Hz	230/50Hz	230/50Hz
Nennleistung der Beleuchtung	17	28,8	34
Nennleistung	570	638	1415
Kälteleistung	519	896	1310
Energieverbrauch [kWh/24h]	8	8,9	19,8
Shelf load [kg/m]	20	20	20

Standard

Kühlaggregat innen

Stille Kühlung

Außenverkleidung auf rostfreiem Blech (von der Serviceseite)

Frontleiste und Unterbau aus beschichtetem Blech - Farbauswahl möglich (Igloo Farbmuster)

Umweltfreundliche Isolierung aus Polyurethanschaum

Eloxierte Alu - Profile silbern oder golden (IGLOO - Farbmuster)

Innenverkleidung aus rostfreiem Blech

Hintere Schiebetür mit Isolierverglasung

Arbeitsplatte aus rostfreiem Blech

Gebogene und klappbare Frontverglasung

Innenbeleuchtung - LED - Leuchtstoffröhren (für Backwaren)

2 Ebenen weiße plastifizierte Gitterregale + untere Bodenplatte

isolierte Seitenteile aus Kunststoff - Farbauswahl möglich (IGLOO - Farbmuster)

automatische Abtauung

Automatische Tauwasserverdunstung

Elektronische Temperaturregelung mit Digital - Display(IGLOO)

Tonsignal zur Meldung der Verunreinigung des Verdunsters oder der Blockade des Lüfters

Optionen

Gehäuse mit blechbeschichtetem Unterteil von der Serviceseite, aus rostfreiem Blech

Außenverkleidung aus rostfreiem säurebeständigem Blech

Frontleiste aus rostfreiem Blech

Unterbau aus rostfreiem Blech

Frontleiste aus säurebeständigem rostfreiem Blech

base made of acid-resistant stainless steel

Arbeitsplatte aus rostfreiem säurebeständigem Blech

Gitterablagen verchromt

additional lighting for 2 shelf levels - fluorescent LEDs (confectionery)

Elektronische Temperaturkontrolle + Software

Leitung des Registergeräts

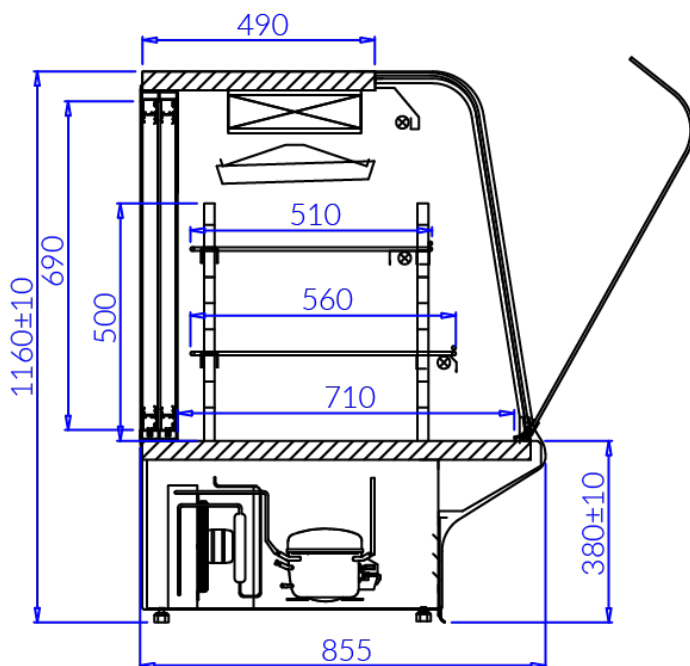
oberer Glasaufsatz mit gebogenem Frontglas JULIA 1.3

oberer Glasaufsatz mit gebogenem Frontglas JULIA 1.9

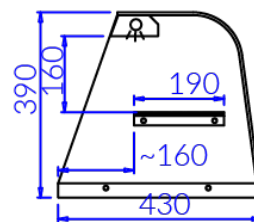
zusätzliches Auslagefach aus Glas für JULIA Aufsatz

interior lighting - LED lamps (confectionery)

JULIA



JULIA NADSTAWKA



Wymiar w świetle drzwi suwanych

