

Temperaturbereich: **-20°C/-10°C**

Aggregat: **intern**

Kühlmittel: **R448A / R449A**

Name	INNOVA DEEP ICE 140 14	INNOVA DEEP ICE 175 18
Code	INN-ICE140.14	INN-ICE175.18
Länge	1400	1750
Höhe	1400+/-10	1400+/-10
Tiefe	850	850
Volumen	50	-
Ausstellungsfläche [m <sup>2</sup> ]	-	-
Gesamtanzeigefläche (TDA) [m <sup>2</sup> ]	-	-
Temperaturbereich [°C]	(-20 ± -10°C)	(-20 ± -10°C)
Temp.klasse	-	-
Klima-Klasse	-	-
Energie-Effizienzklasse	C	C
Kältemedium	R507	R507
Verdampfer Temperatur	-10	-10
Kälteleistung	-	-
Nennleistung	230/50Hz	230/50Hz
Nennleistung [W]	280	384
Energieverbrauch [kWh/24h]	3,4	4,6

## Standard

Tiefkühlaggregat

refrigerant system adapted for R448A / R449A

dynamische Kühlung mit automatischer Abtauung

Außenglaselemente aus Doppelverglasung mit Argonfüllung und schwarzem Siebdruck

Innovatives Auszugssystem für Frontteile mit elektromagnetischer Sperre

externe Holzbauelemente – Farbauswahl möglich (IGLOO – Farbmuster)

Arbeitsplatte aus rostfreiem Blech

Auslage – Raum aus rostfreiem Blech geeignet für Behälter 165 x 360 mm (10 Geschmackssorten)

Frontsockel aus rostfreiem Blech

Gehäuse und Unterbauverkleidung von der Serviceseite in Schwarz

Nachttrollo – manuell

LED – Beleuchtung im Frontrahmen

Automatische Tauwasserverdunstung

elektronische Temperaturregelung mit Digital - Display (IGLOO)

Tonsignal zur Meldung der Verunreinigung des Verdunsters oder der Blockade des Lüfters

## Optionen

Gerät geeignet für modulare Systeme

exposition area prepared for containers (250mm x 360 mm)

Portioniererspüle

Portioniererspüle mit Wasserdurchlauf

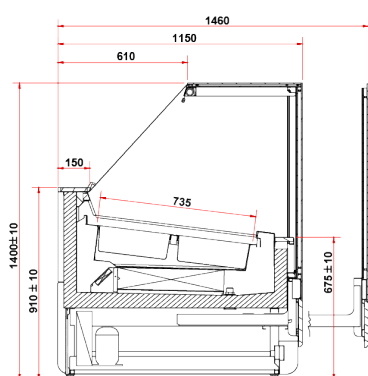
Räder - Set

Behälter aus rostfreiem Stahl 165 x 360 mm

Behälter aus rostfreiem Stahl 250 x 360 mm

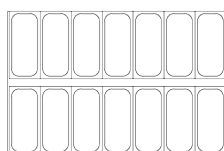
Leitung des Registergeräts

night blinds made of polycarbonate



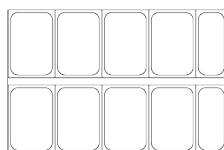
INNOVA ICE DEEP

### INNOVA ICE DEEP 14



STANDARDOWE POJEMNIKI

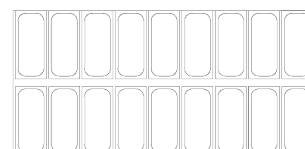
360 x 165 mm



DUŻE POJEMNIKI

360 x 250 mm

### INNOVA ICE DEEP 18



STANDARDOWE POJEMNIKI 360 x 165 mm



DUŻE POJEMNIKI 360 x 250 mm