



Temperaturbereich: **-20°C/-10°C**

Aggregat: **intern**

Kühlmittel: **R290**

Name	CUBE 2 ICE 140.140	CUBE 2 ICE 140.120
Code	CU2-ICE140.140	CU2-ICE140.120
Länge	1400	1400
Höhe	1400±10	1200±10
Tiefe	845	845
Volumen	-	-
Ausstellungsfläche [m ²]	-	-
Gesamtanzeigefläche (TDA) [m ²]	-	-
Temperaturbereich [°C]	(-20 ± -10°C)	(-20 ± -10°C)
Temp.klasse	-	-
Klima-Klasse	-	-
Energie-Effizienzklasse	-	-
Kältemedium	R290	R290
Verdampfer Temperatur	-	-
Kälteleistung	-	-
Nennleistung	-	-
Nennleistung [W]	-	-
Energieverbrauch [kWh/24h]	-	-

Standard

freezing unit powered by the ecological refrigerant R290

dynamische Kühlung mit automatischer Abtauung

Außenglaselemente aus Doppelverglasung mit Argonfüllung und schwarzem Siebdruck

wooden melamine front panel - different colors available (IGLOO pattern book)

Arbeitsplatte aus rostfreiem Blech

exposition area made of stainless steel prepared for containers 165 mm x 360 mm

Frontsockel aus rostfreiem Blech

housing with base from staff side made of coated steel - different colors available (Igloo pattern book)

Nachtrollo - manuell

LED lighting on the top and in the front frame

Automatische Tauwasserverdunstung

elektronische Temperaturregelung mit Digital - Display (IGLOO)

Optionen

Gerät geeignet für modulare Systeme

exposition area prepared for containers (250mm x 360 mm)

night blinds made of polycarbonate

Portioniererspüle

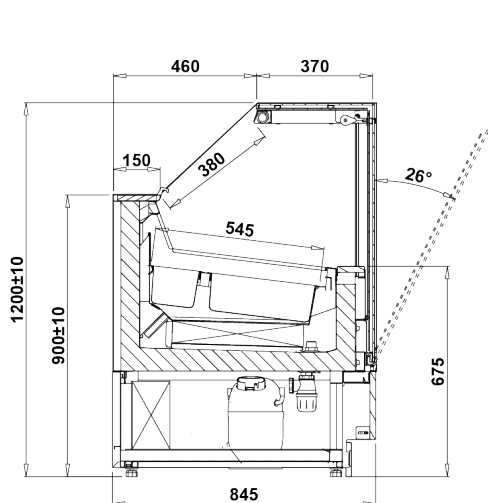
Portioniererspüle mit Wasserdurchlauf

Räder - Set

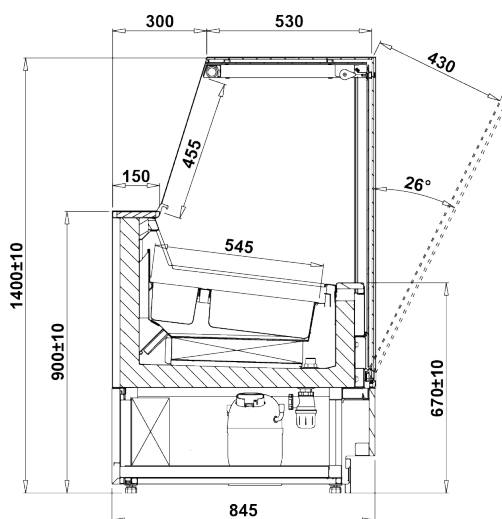
Behälter aus rostfreiem Stahl 165 x 360 mm

Behälter aus rostfreiem Stahl 250 x 360 mm

Leitung des Registergeräts

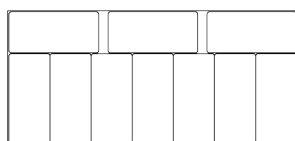


CUBE 2 ICE 1200



CUBE 2 ICE 1400

CUBE 2 ICE 10



STANDARDOWE POJEMNIKI
standard ice-cream tubs
360 x 165 mm



DUŻE POJEMNIKI
big ice-cream tubs
360 x 250 mm