



Temperaturbereich: **-20°C/-10°C**

Aggregat: **intern**

Kühlmittel: **R404a / R507 / R448 / R449**

Name	ARUBA 1.25	ARUBA 2.5
Code	AB101	AB102
Länge	1385	2635
Höhe	1300+/-10	1300+/-10
Tiefe	1220	1220
Volumen	112	224
Ausstellungsfläche [m ²]	0,85	1,7
Gesamtanzeigefläche (TDA) [m ²]	-	-
Temperaturbereich [°C]	(-20 ± -11°C)	(-20 ± -10°C)
Temp.klasse	-	-
Klima-Klasse	-	-
Energie-Effizienzklasse	-	-
Kältemedium	R507 / R449A / R448 / R449	R507 / R449A / R448 / R449
Verdampfer Temperatur	-30	-30
Kälteleistung	900	900
Nennleistung	230/50Hz	230/50Hz
Nennleistung [W]	1320	2655
Energieverbrauch [kWh/24h]	16,1	32,3

Standard

Tiefkühlaggregat

refrigerant system adapted for R448A / R449A

Dynamische Kühlung

Gehäuse aus Holz – Farbauswahl möglich (IGLOO – Farbmuster)

Wände aus Glas

Hebe – Frontverglasung mit Teleskop – System

Umweltfreundliche Isolierung aus Polyurethanschaum

Auslagefläche aus Edelstahlblech für Behältnisse mit 360x165 mm Größe (ARUBA 2 / 1.0 = 7 Geschmacksrichtungen, ARUBA 2 / 1.25 = 10 Geschmacksrichtungen)

Arbeitsplatte aus rostfreiem Blech

Eloxierte Alu – Profile silbern oder golden (IGLOO – Farbmuster)

Rollo manuell (von der Serviceseite)

obere Innenbeleuchtung - LED-Lampe (Konditorei)

automatische Abtaugung

Automatische Tauwasserverdunstung

elektronische Temperaturregelung mit Digital - Display (IGLOO)

Tonsignal zur Meldung der Verunreinigung des Verdunsters oder der Blockade des Lüfters

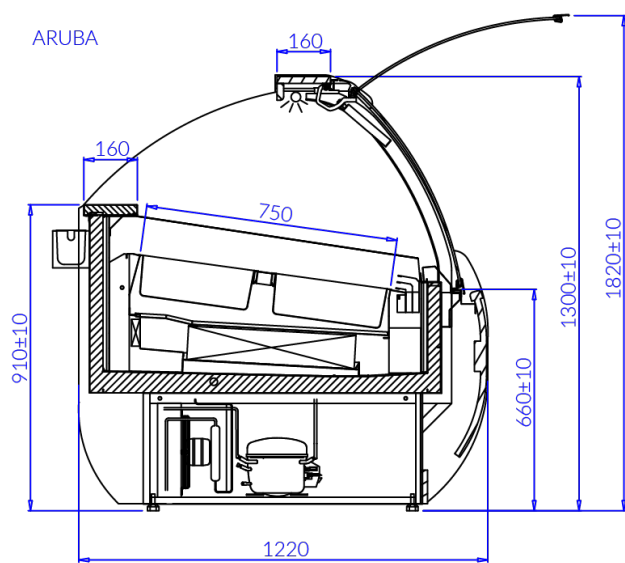
Optionen

Portioniererspüle

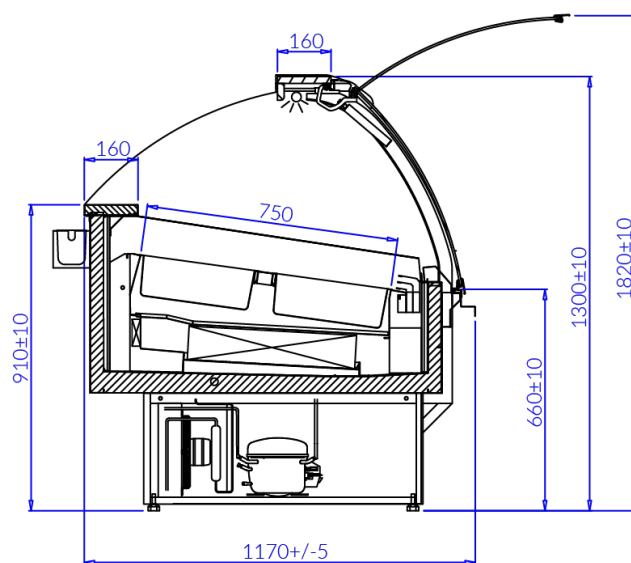
Portioniererspüle mit Wasserdurchlauf

Behälter aus rostfreiem Stahl 360x165x120 mm

Leitung des Registergeräts



Rys. 1



Rys. 2