



Temperaturbereich: **+1°C/+10°C**

Aggregat: **extern**

Kühlmittel: **R448A / R449A / R452A / R407F / R404A / R507**

Name	VARIANT 70H 1.0 DP/DU	VARIANT 70H 1.25 DP/DU	VARIANT 70H 1.6 DP/DU	VARIANT 70H 1.88 DP/DU	VARIANT 70H 2.50 DP/DU	VARIANT 70H 3.75 DP/DU
Code	VT100.700H.DP-c	VT101.700H.DP-c	VT102.700H.DP-c	VT103.700H.DP-c	VT104.700H.DP-c	VT105.700H.DP-c
Länge	1000	1250	1600	1875	2500	3750
Höhe	2150±15	2150±15	2150±15	2150±15	2150±15	2150±15
Tiefe	720	720	720	720	720	720
Volumen	691	864	1106	1300	1728	2592
Ausstellungsfläche [m ²]	2,40	3,00	3,84	4,51	6,00	9,00
Gesamtanzeigefläche (TDA) [m ²]	1,60	2,01	2,58	3,04	4,03	6,06
Temperaturbereich [°C]	(+1 ± +10°C)	(+1 ± +10°C)	(+1 ± +10°C)	(+1 ± +10°C)	(+1 ± +10°C)	(+1 ± +10°C)
Temp.klasse	3M1	3M1	3M1	3M1	3M1	3M1
Klima-Klasse	3 (25°C ; 60% RH)	3 (25°C ; 60% RH)	3 (25°C ; 60% RH)	3 (25°C ; 60% RH)	3 (25°C ; 60% RH)	3 (25°C ; 60% RH)
Energie-Effizienzklasse	B	B	B	B	B	B
Kältemedium	R448A / R449A / R452A / R407F / R404A / R507	R448A / R449A / R452A / R407F / R404A / R507	R448A / R449A / R452A / R407F / R404A / R507	R448A / R449A / R452A / R407F / R404A / R507	R448A / R449A / R452A / R407F / R404A / R507	R448A / R449A / R452A / R407F / R404A / R507
Nennleistung	230/50Hz	230/50Hz	230/50Hz	230/50Hz	230/50Hz	230/50Hz
Nennleistung [W]	177	229	280	337	459	672



Die dargestellte Klasse gilt für ausgewählte Gerätemodule. Die Klassen für die einzelnen Module können unterschiedlich sein. Die Angabe der Energieklasse für die ausgewählte Gerätekonfiguration finden Sie auf dem beigefügten Etikett.

Standard

Dynamische Kühlung

automatische Abtauung außerhalb des Zyklus

siphoned condensate drain

elektronischer Temperaturregler mit digitaler AnzeigeIGLOO

pulverbeschichtete Displayfläche

IGLOO-Musterbuch

Reihen von verstellbaren Regalböden

LED-Beleuchtung	Obere Innenseite - IGLOO Musterbuch
energiesparende EC-Ventilatoren	
pulverbeschichtetes Außengehäuse	IGLOO-Musterbuch
Preisstreifen	IGLOO-Musterbuch
manuelles Nachtrollo	nicht enthalten bei den Varianten DP/DU/DR
Gitterrost	
mechanisches Expansionsventil	HFC, HFO/HFC
untere Führung der Kühlleitungen	
Umweltfreundliche Isolierung aus Polyurethanschaum	

Optionen

powder coated side panels - selectable colour (IGLOO pattern book)

pulverbeschichtete Seitenwände mit Spiegel - Farbe wählbar (IGLOO Musterbuch)

doppelt isolierte Glas-Seitenteile - Farbe wählbar (IGLOO-Musterbuch)

pulverbeschichtete Trennwand mit Spiegeln - Farbe wählbar (IGLOO Musterbuch)

pulverbeschichtete Trennwand mit Spiegeln - Farbe wählbar (IGLOO Musterbuch)

pulverbeschichtete Ausstellungsfläche - Pulver nach Maß - (nach Rücksprache mit der IGLOO-Verkaufsabteilung)

INOX-Ausstellungsfläche

INOX AISI304 Ausstellungsfläche

pulverbeschichtetes Außengehäuse - kundenspezifische Farbe - (nach Rücksprache mit der IGLOO-Verkaufsabteilung)

INOX-Außengehäuse

INOX AISI304 Außengehäuse

zusätzliche LED-Bodenbeleuchtung - Farbe wählbar (Igloo-Musterbuch)

zusätzliche vertikale LED-Beleuchtung (Varianten DP/DU) - Farbe wählbar (Igloo-Musterbuch) Modell 1.0/1.25 - 2 Stück ; 1.6/1.88/ 2.50 - 4 Stück ; 3.75 - 6 Stück

oberes Panel mit LED-Beleuchtung - verschiedene Plexiglasfarben erhältlich (IGLOO-Musterbuch)

Obere Spiegel

Fleischhaken - lang

electric night blind

Verdampfer pulverbeschichtet

Innenspiegel oben

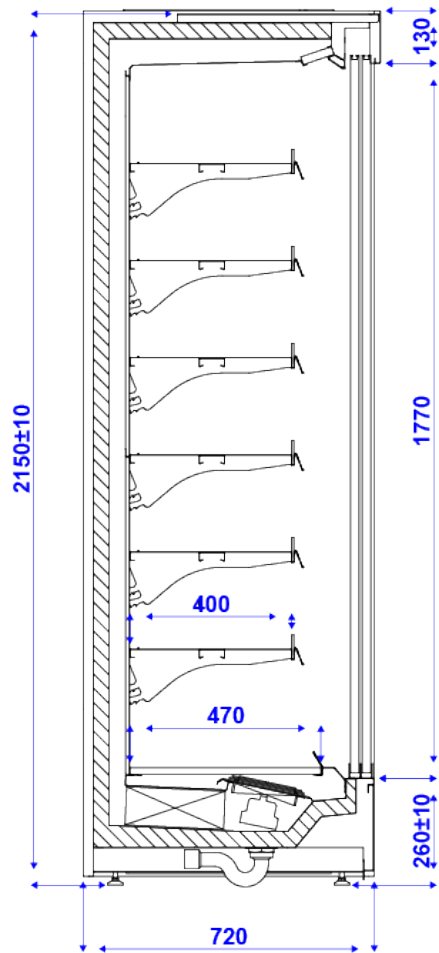
condensate pump (up to 0,6m height)

obere Führung der Kühlleitungen

electronic expansion valve*

cooling system adopted to factor R744 (CO2) (only with electronic expansion valve)*

*more information - IGLOO sales department



VARIANT 70H.DP REMOTE