



Plage de température: **+1°C/+10°C**

Groupe frigorifique: **Logé**

Agent frigorigène: **R290**

Nom	VARIANT 70H 1.0	VARIANT 70H 1.25	VARIANT 70H 1.6	VARIANT 70H 1.88	VARIANT 70H 2.50	VARIANT 70H 3.75
Code	VT100.700H	VT101.700H	VT102.700H	VT103.700H	VT104.700H	VT105.700H
Longueur [mm]	1070	1320	1670	1945	2570	3820
Hauteur [mm]	2150±15	2150±15	2150±15	2150±15	2150±15	2150±15
Profondeur [mm]	720	720	720	720	720	720
Capacité [dm ³]	627	784	1003	1179	1568	2352
Display area [m ²]	2,40	3,00	3,84	4,51	6,00	9,00
Surface d'exposition (TDA) [m ²]	1,53	1,92	2,46	2,90	3,85	5,78
Plage de température [°C]	(+1 ± +10°C)	(+1 ± +10°C)	(+1 ± +10°C)	(+1 ± +10°C)	(+1 ± +10°C)	(+1 ± +10°C)
Classe de température	3M1	3M1	3M1	3M1	3M1	3M1
Classe climatique	3 (25°C ; 60% RH)	3 (25°C ; 60% RH)	3 (25°C ; 60% RH)	3 (25°C ; 60% RH)	3 (25°C ; 60% RH)	3 (25°C ; 60% RH)
Classe d'efficacité énergétique	C	C	C	C	C	C
Agent frigorigène	R290	R290	R290	R290	R290	R290
Alimentation [V]	230/50Hz	230/50Hz	230/50Hz	230/50Hz	230/50Hz	230/50Hz
Rated power [W]	881	1185	1666	1747	2371	3493



la classe présentée s'applique aux modules d'appareils sélectionnés. Les classes des modules individuels peuvent différer. Des informations détaillées sont données sur l'étiquette de l'appareil frigorifique.

Standard

agrégat interne

froid ventilé

automatic off-cycle defrosting

automatic evaporation of condensate

electronic temperature controller with digital display

IGLOO

powder coated display area

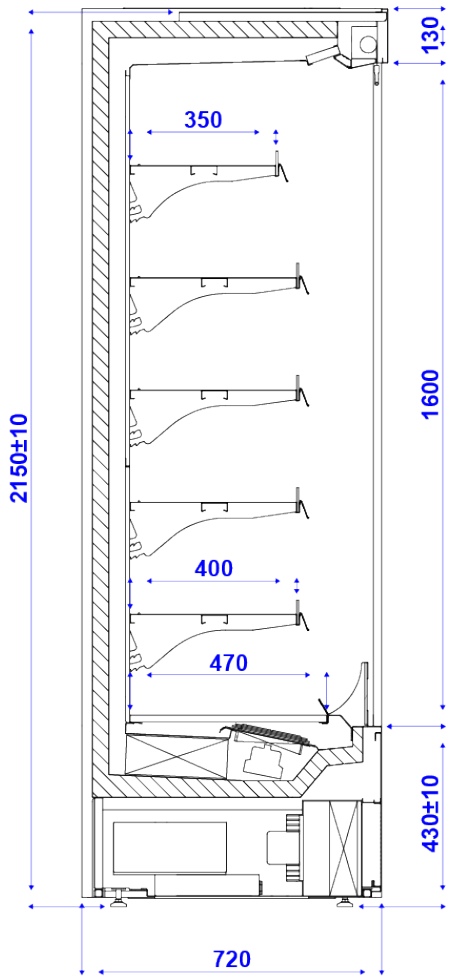
IGLOO pattern book

rows of adjustable shelves

LED lighting	upper internal - IGLOO pattern book
energy saving EC fans	
powder coated external housing	IGLOO pattern book
price stripes	IGLOO pattern book
manual night blind	not included for variants DP/DU/DR
shelf fence	
powder coated side panels	IGLOO pattern book
isolation en mousse de polyuréthane injectée	
alarme sonore qui signale la contamination du condenseur	

Options

dispositif préparé pour le multiplexage (mod/A)
powder coated side panels with mirror - selectable colour (IGLOO pattern book)
double combined glass side panels - selectable colour (IGLOO pattern book)
powder coated partition panel with mirrors - selectable colour (IGLOO pattern book)
fixed partition made of plexiglass
powder coated display area - custom powder - (after consultation with the IGLOO Sales Department)
INOX display area
INOX AISI304 display area
powder coated external housing - custom powder - (after consultation with the IGLOO Sales Department)
INOX external housing
INOX AISI304 external housing
additional shelf LED lighting - selectable colour (Igloo pattern book)
additional vertical LED lighting (variants DP/DU)- selectable colour (Igloo pattern book) model 1.0 / 1.25 - 2 pcs. ; 1.6 / 1.88 / 2.50 - 4 pcs. ; 3.75 - 6 pcs.
top panel illuminated with LED light - different plexiglass colors available (IGLOO pattern book)
miroir supérieur
crochets de boucherie - longues
set of wheels (model 1.0 / 1.25 / 1.6)
electric night blind
évaporateur laqué
dégivrage électrique de l'évaporateur par résistances



VARIANT 70H