

Plage de température: **-20°C/-10°C**

Groupe frigorifique: **Logé**

Agent frigorigène: **R448A / R449A**

Nom	INNOVA DEEP ICE 140 14	INNOVA DEEP ICE 175 18
Code	INN-ICE140.14	INN-ICE175.18
Longueur [mm]	1400	1750
Hauteur [mm]	1400+/-10	1400+/-10
Profondeur [mm]	850	850
Capacité [dm ³]	50	-
Display area [m ²]	-	-
Surface d'exposition (TDA) [m ²]	-	-
Plage de température [°C]	(-20 ± -10°C)	(-20 ± -10°C)
Classe de température	-	-
Classe climatique	-	-
Classe d'efficacité énergétique	C	C
Agent frigorigène	R507	R507
Température d'évaporation To [°C]	-10	-10
Demande de puissance [W/mc]	-	-
Alimentation [V]	230/50Hz	230/50Hz
Rated power [W]	280	384
Consommation d'énergie [kWh/24h]	3,4	4,6

Standard

groupe logé

refrigerant system adapted for R448A / R449A

froid dynamique avec dégivrage automatique

external glass elements made of combined glass with argon filling and black, white or gray RAL7042 silkscreen

système innovant de panneau avant débrochable avec serrure électromagnétique

éléments externes en bois - différentes couleurs disponibles (pochoir IGLOO)

plan de travail en inox isolé

Zone d'exposition préparée pour les récipients (165mm x 360mm) (10 saveurs)

socle avant en acier inoxydable

carrosserie et isolation du côté d'exploitation en noir

rideau de nuit - manuel

éclairage LED sur le cadre avant

réévaporation automatique

régulateur de température électronique équipé d'un afficheur numérique (Igloo) avec enregistreur de température intégré

alarme sonore de pollution du condenseur ou d'arrêt de travail du ventilateur

Options

dispositif préparé pour le multiplexage

exposition area prepared for containers (250mm x 360 mm)

lave - cuillerés

rinceuse lave - cuillerés avec circuit flottant

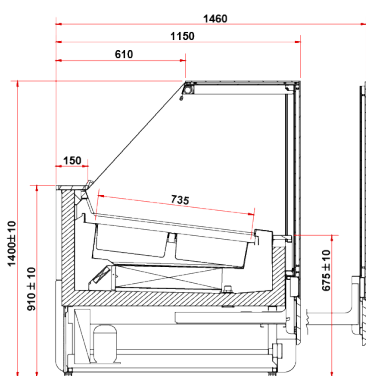
kit roulettes

réipient en acier inoxydable 165x360 mm

réipient en acier inoxydable 250x360 mm

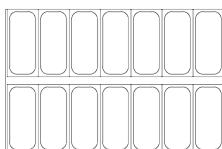
enregistreur

night blinds made of polycarbonate



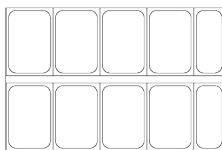
INNOVA ICE DEEP

INNOVA ICE DEEP 14



STANDARDOWE POJEMNIKI

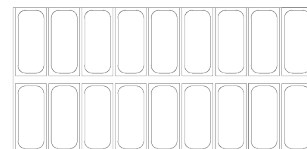
360 x 165 mm



DUŻE POJEMNIKI

360 x 250 mm

INNOVA ICE DEEP 18



STANDARDOWE POJEMNIKI 360 x 165 mm



DUŻE POJEMNIKI 360 x 250 mm