



Plage de température: **-20°C/-10°C**

Groupe frigorifique: **Logé**

Agent frigorigène: **R290**

Nom	CUBE 2 ICE 140.140	CUBE 2 ICE 140.120
Code	CU2-ICE140.140	CU2-ICE140.120
Longueur [mm]	1400	1400
Hauteur [mm]	1400±10	1200±10
Profondeur [mm]	845	845
Capacité [dm ³]	-	-
Display area [m ²]	-	-
Surface d'exposition (TDA) [m ²]	-	-
Plage de température [°C]	(-20 ± -10°C)	(-20 ± -10°C)
Classe de température	-	-
Classe climatique	-	-
Classe d'efficacité énergétique	-	-
Agent frigorigène	R290	R290
Température d'évaporation To [°C]	-	-
Demande de puissance [W/mc]	-	-
Alimentation [V]	-	-
Rated power [W]	-	-
Consommation d'énergie [kWh/24h]	-	-

Standard

freezing unit powered by the ecological refrigerant R290

froid dynamique avec dégivrage automatique

external glass elements made of combined glass with argon filling and black, white or gray RAL7042 silkscreen

avant en panneau de mélamine – possibilité de choisir la couleur (motif IGLOO)

plan de travail en inox isolé

exposition area made of stainless steel prepared for containers 165 mm x 360 mm

socle avant en acier inoxydable

housing with base from staff side made of coated steel - different colors available (Igloo pattern book)

rideau de nuit - manuel

LED lighting on the top and in the front frame

réévaporation automatique

régulateur de température électronique équipé d'un afficheur numérique (Igloo) avec enregistreur de température intégré

Options

dispositif préparé pour le multiplexage

exposition area prepared for containers (250mm x 360 mm)

night blinds made of polycarbonate

lave - cuillerés

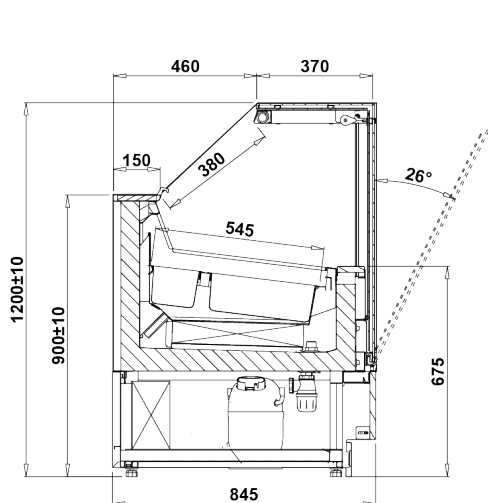
rinceuse lave - cuillerés avec circuit flottant

kit roulettes

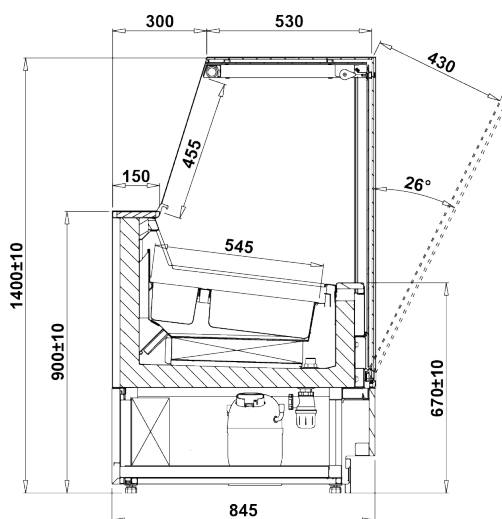
réceptier en acier inoxydable 165x360 mm

réceptier en acier inoxydable 250x360 mm

enregistreur

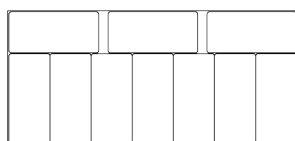


CUBE 2 ICE 1200



CUBE 2 ICE 1400

CUBE 2 ICE 10



STANDARDOWE POJEMNIKI
standard ice-cream tubs
360 x 165 mm



DUŻE POJEMNIKI
big ice-cream tubs
360 x 250 mm