



Plage de température: **-20°C/-10°C**

Groupe frigorifique: **Logé**

Agent frigorigène: **R448A / R449A**

Nom	CUBE 2 DEEP ICE 140	CUBE 2 DEEP ICE 175
Code	CU2-ICE140.14	CU2-ICE175.18
Longueur [mm]	1400	1750
Hauteur [mm]	1400±10	1400±10
Profondeur [mm]	1145	1145
Capacité [dm ³]	-	-
Display area [m ²]	-	-
Surface d'exposition (TDA) [m ²]	-	-
Plage de température [°C]	(-20 ± -10°C)	(-20 ± -10°C)
Classe de température	-	-
Classe climatique	-	-
Classe d'efficacité énergétique	-	-
Agent frigorigène	R448A / R449A	R448A / R449A
Température d'évaporation To [°C]	-	-
Demande de puissance [W/mc]	-	-
Alimentation [V]	-	-
Rated power [W]	-	-
Consommation d'énergie [kWh/24h]	-	-

Standard

groupe logé

refrigerant system adapted for R448A / R449A

froid dynamique avec dégivrage automatique

external glass elements made of combined glass with argon filling and black, white or gray RAL7042 silkscreen

avant en panneau de mélamine - possibilité de choisir la couleur (motif IGLOO)

plan de travail en inox isolé

exposition area made of stainless steel prepared for containers 165 mm x 360 mm

socle avant en acier inoxydable

korpus i obłachowanie podstawy od strony obsługi - możliwość wyboru koloru (wzornik IGLOO)

rideau de nuit - manuel

LED lighting on the top and in the front frame

réévaporation automatique

régulateur de température électronique équipé d'un afficheur numérique (Igloo) avec enregistreur de température intégré
alarme sonore de pollution du condenseur ou d'arrêt de travail du ventilateur

Options

dispositif préparé pour le multiplexage

exposition area prepared for containers (250mm x 360 mm)

lave - cuillerés

rinceuse lave - cuillerés avec circuit flottant

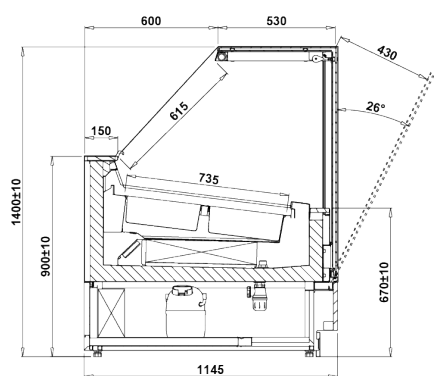
kit roulettes

récipient en acier inoxydable 165x360 mm

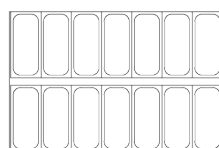
récipient en acier inoxydable 250x360 mm

enregistreur

przysłonku nocne z poliwęglanu

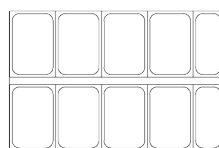


CUBE 2 DEEP ICE 14



STANDARDOWE POJEMNIKI

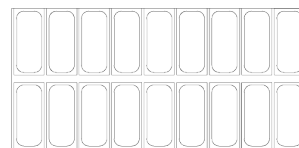
360 x 165 mm



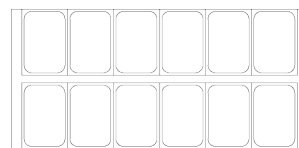
DUŻE POJEMNIKI

360 x 250 mm

CUBE 2 DEEP ICE 18



STANDARDOWE POJEMNIKI 360 x 165 mm



DUŻE POJEMNIKI 360 x 250 mm