

# Karta katalogowa firmy Z.E.Ch. IGLOO, grupa: Urządzenia nietypowe



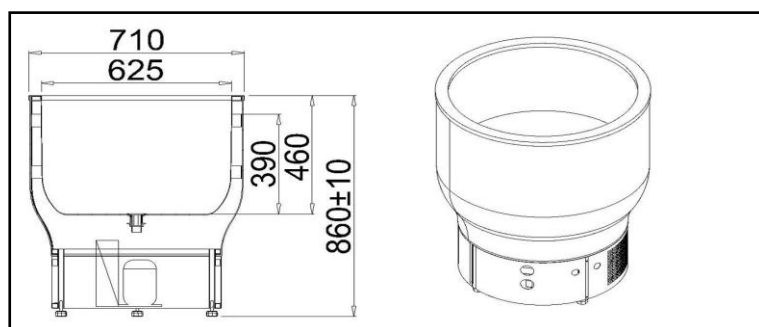
## SMAKOSZ

Typ: SMAKOSZ 70-85

Kod: SM01



Management Service  
ISO 9001: 2000



### Parametry techniczne

Czynnik chłodniczy	R134a
Długość z bokami [mm]	710
Głębokość użytkowa [mm]	390
Moc chłodnicza [W]	140
Moc znamionowa [W]	120
Napięcie znamionowe [V]	230/50Hz
Pojemność użytkowa [dm <sup>3</sup> ]	120
Powierzchnia wystawowa [m <sup>2</sup> ]	0,3
Średnica wewnętrzna [mm]	625
Średnica zewnętrzna [mm]	710
Temperatura odparowania To [°C]	-15
Waga urządzenia [kg]	60
Wysokość wewnętrzna [mm]	460
Wysokość zewnętrzna [mm]	860+/-10
Zakres temperatur [°C]	+4/+10
Zużycie energii elektrycznej [kWh/24h]	2,0

-Temperatura otoczenia + 25 °C, wilgotność powietrza 65% -Zastrzega się prawo do zmian bez uprzedzenia \* -tylko przy zastosowaniu termostatu IGLOO

Zakład Elektromechaniki Chłodniczej "IGLOO"

32-700 Bochnia, ul. Kazimierza Wielkiego 13

tel.: +48 14/ 662 19 10, fax: +48 14/ 662 19 12, e-mail: info@igloo.com.pl

