



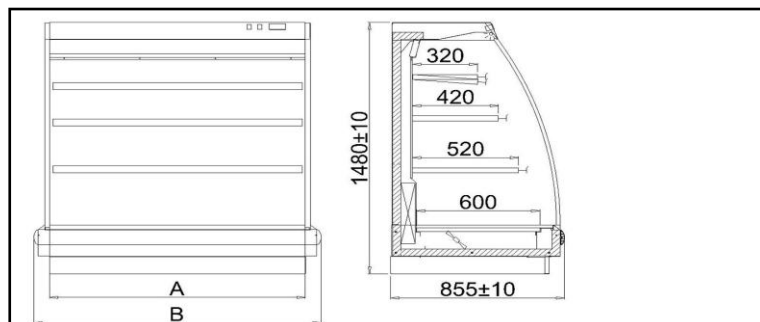
## TOBAGO mod/C

Typ: TOBAGO 1.25

Kod: TB01



Management Service  
ISO 9001: 2000

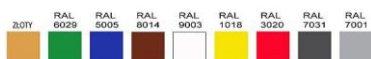


### STANDARD

- urządzenie przystosowane do łączenia w ciągi
- zasilanie wyłącznie agregatem zewnętrznym
- wnętrze regału i półki wykonane z blachy ocynkowanej malowanej proszkowo na kolor biały
- półki ekspozycyjne posiadają możliwość zmiany wysokości oraz kąta zawieszenia.
- listwy cenowe - możliwość wyboru koloru
- obieg powietrza wymuszony
- odpływ kondensatu na zewnątrz
- odbojnica frontowa - możliwość wyboru koloru
- izolacja z ekologicznej pianki poliuretanowej
- nóżki służące do wypoziomowania urządzenia

### Kolorystyka

#### Kolor lakieru



#### Listwy cenowe



#### Kolorystyka odbojnic



KOLOR WG WZORNIKA IGLOO

KOLOR WG WZORNIKA IGLOO

### Parametry techniczne

Czynnik chłodniczy	R507
Długość z bokami [mm]	1410
Głębokość [mm]	850
Grubość boku [mm]	80
Maksymalne obciążenie półki [kg/mb]	30
Moc znamionowa [W]	76
Moc znamionowa oświetlenia [W]	60
Napięcie znamionowe [V]	230/50Hz
Pojemność użytkowa [dm <sup>3</sup> ]	670
Powierzchnia chłodzona półek [m <sup>2</sup> ]	2,3
Powierzchnia wystawowa [m <sup>2</sup> ]	1,3
Powierzchnia wystawowa [m <sup>2</sup> ]	1,3
Temperatura odparowania To [°C]	-10
Waga urządzenia [kg]	150
Wymiary półek [mm]	1240x320 - 1szt, 1240x420 - 1szt, 1240x520 - 1szt, 1240x600 - 1szt
Wysokość [mm]	1480+/-10
Zakres temperatur [°C]	+2/+8
Zapotrzebowanie mocy chłodniczej [W/mb]	800
Zużycie energii elektrycznej [kWh/24h]	1,6

### Dodatkowe opcje za dopłatą

- wnętrze regału i półki wykonane z blachy nierdzewnej Tobago 1.25
- wnętrze regału i półki wykonane z blachy nierdzewnej Tobago 1.9
- wnętrze regału i półki wykonane z blachy nierdzewnej Tobago 2.5
- dodatkowe podświetlenie półek
- panel górnej i/lub podstawa i/lub front – możliwość wyboru koloru
- komplet boków
- rejestrator temperatury + oprogramowanie\*

-Temperatura otoczenia + 25 °C, wilgotność powietrza 65% -Zastrzega się prawo do zmian bez uprzedzenia \* -tylko przy zastosowaniu termostatu IGLOO

Zakład Elektromechaniki Chłodniczej "IGLOO"

32-700 Bochnia, ul. Kazimierza Wielkiego 13

tel.: +48 14/ 662 19 10, fax: +48 14/ 662 19 12, e-mail: info@igloo.com.pl

