

Karta katalogowa firmy Z.E.Ch. IGLOO, grupa: Lada sprzedażowe neutralne

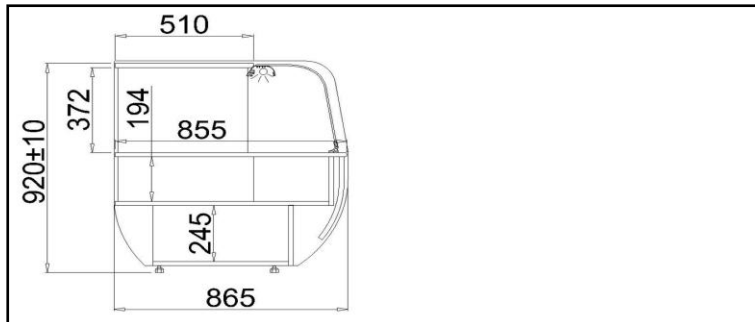


LADA JAMAJKA

Typ: LADA JAMAJKA 0.75
Kod: LS/JA750



Management Service
ISO 9001: 2000



STANDARD

- obudowa drewniana (boki i front urządzenia) wg wzornika IGLOO
- świetlówka "biała"
- szyba frontowa gięta
- profile aluminiowe złote i/lub srebrne
- nóżki służące do wypoziomowania lada

Kolorystyka

Kolorystyka drewna



Kolorystyka profili aluminiowych



KOLOR WG WZORNIKA IGLOO

Parametry techniczne

Długość z bokami [mm]	750
Głębokość [mm]	865
Grubość boku [mm]	20
Waga urządzenia [mm]	100
Wysokość [mm]	920+/-10

Dodatkowe opcje za dopłatą

- dodatkowe podświetlenie półki
- blat roboczy granitowy szary
- blat roboczy granitowy Balmoral

-Temperatura otoczenia + 25 °C, wilgotność powietrza 65% -Zastrzega się prawo do zmian bez uprzedzenia * -tylko przy zastosowaniu termostatu IGLOO

Zakład Elektromechaniki Chłodniczej "IGLOO"

32-700 Bochnia, ul. Kazimierza Wielkiego 13

tel.: +48 14/ 662 19 10, fax: +48 14/ 662 19 12, e-mail: info@igloo.com.pl

