

# Karta katalogowa firmy Z.E.Ch. IGLOO, grupa: Lady sprzedażowe neutralne

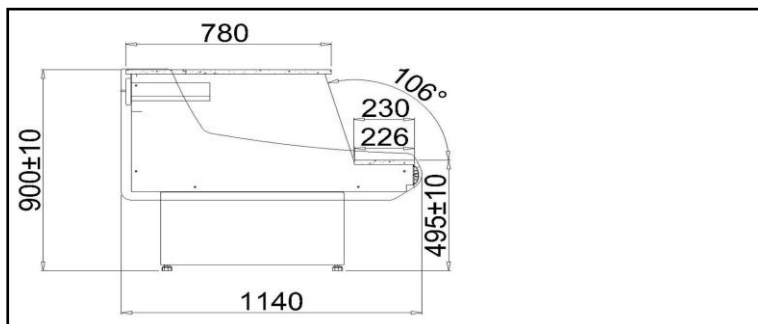
## LADA BERMUDA

Typ: LADA BERMUDA 0.4

Kod: LS/BER400



Management Service  
ISO 9001: 2000



### STANDARD

- odbojnica frontowa - możliwość wyboru koloru
- blat roboczy granitowy szary

### Kolorystyka

#### Kolorystyka odbojnic



KOLOR WG WZORNIKA IGLOO

#### Boki ABS



KOLOR WG WZORNIKA IGLOO

#### Kolorystyka granitu



### Parametry techniczne

Długość bez boków [mm]	400
Długość z bokami [mm]	500
Głębokość [mm]	1140
Waga urządzenia [mm]	57
Wysokość [mm]	900+/-10

### Dodatkowe opcje za dopłatą

- boki z tworzywa ABS - możliwość wyboru koloru
- blat roboczy granitowy Balmoral

-Temperatura otoczenia + 25 °C, wilgotność powietrza 65% -Zastrzega się prawo do zmian bez uprzedzenia \* -tylko przy zastosowaniu termostatu IGLOO

Zakład Elektromechaniki Chłodniczej "IGLOO"

32-700 Bochnia, ul. Kazimierza Wielkiego 13

tel.: +48 14/ 662 19 10, fax: +48 14/ 662 19 12, e-mail: info@igloo.com.pl

