



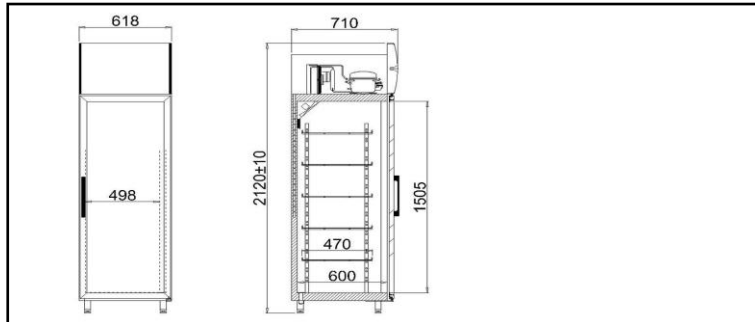
KOMODO

Typ: KOMODO 500.1

Kod: EW08



Management Service
ISO 9001: 2000

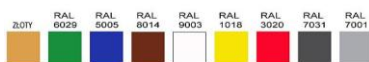


STANDARD

- drzwi rozwiernie z szybą zespoloną - możliwość wyboru kierunku otwierania drzwi
- mocowanie agregatu - górne
- korpus zewnętrzny z blachy ocynkowanej malowanej proszkowo na kolor biały
- wnętrze wykonane z blachy ocynkowanej powlekanej poliestrem na kolor biały
- obieg powietrza wymuszony
- odszranianie automatyczne
- odpływ kondensatu do pojemnika na skropliny
- alarm dźwiękowy informujący o zanieczyszczeniu skraplacza lub zablokowaniu pracy wentylatora*
- elektroniczny regulator temperatury z cyfrowym wyświetlaczem
- izolacja z ekologicznej pianki poliuretanowej
- oświetlenie wnętrza
- podświetlany panel górny (plafoniera reklamowa)- możliwość wyboru koloru
- 5 półek metalowych siatkowych plastyfikowanych z regulacją położenia + komplet uchwytów

Kolorystyka

Kolor lakieru



Kolorystyka pleksy



KOLOR WG WZORNIKA IGLOO

Parametry techniczne

Czynnik chłodniczy	R134a
Długość [mm]	618
Głębokość [mm]	710
Maksymalne obciążenie jednej półki [kg]	30
Moc chłodnicza [W]	420
Moc znamionowa [W]	330
Moc znamionowa oświetlenia [W]	73
Napięcie znamionowe [V]	230/50Hz
Pojemność użytkowa [dm ³]	500
Powierzchnia wystawowa [m ²]	0,75
Temperatura odparowania To [°C]	-10
Waga urządzenia [kg]	100
Wysokość [mm]	2125+/-10
Zakres temperatur [°C]	+8/+14
Zużycie energii elektrycznej [kWh/24h]	5,1

Dodatkowe opcje za dopłatą

- samodomykacz drzwi rozwiernych
- wyłącznik zatrzymujący pracę wentylatora
- wyłącznik oświetlenia wnętrza
- rejestrator temperatury + oprogramowanie*
- dodatkowe oświetlenie wnętrza
- dodatkowa półka metalowa siatkowa plastyfikowana + komplet uchwytów
- dodatkowa półka metalowa siatkowa plastyfikowana wzmocniona + komplet uchwytów
- dodatkowa półka chromowana siatkowa + komplet uchwytów
- półka chromowana wzmocniona
- półka plastyfikowana wzmocniona
- półka chromowana
- dodatkowa półka chromowana siatkowa wzmocniona + komplet uchwytów