

Karta katalogowa firmy Z.E.Ch. IGLOO, grupa: Lady sprzedażowe neutralne



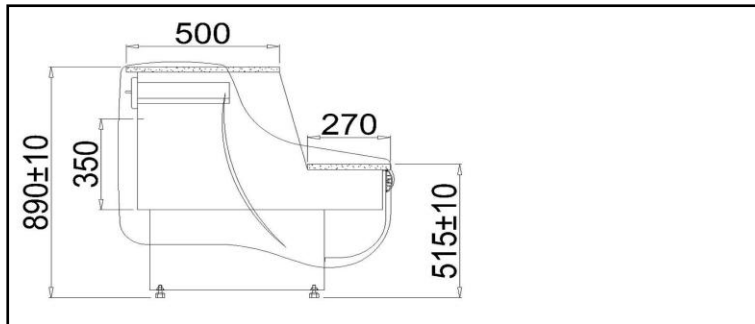
LADA BEATA

Typ: LADA BEATA 2/0.4

Kod: LS/BE400



Management Service
ISO 9001: 2000



STANDARD

- odbojnica frontowa - możliwość wyboru koloru
- korpus zewnętrzny malowany złoty
- nóżki służące do wypoziomowania lady
- blat roboczy granitowy szary

Kolorystyka

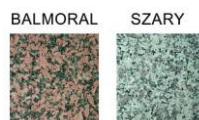
Kolorystyka odbojnic



Boki ABS



Kolorystyka granitu



Parametry techniczne

Długość bez boków [mm]	400
Długość z bokami [mm]	480
Głębokość [mm]	900
Waga urządzenia [mm]	38
Wysokość [mm]	890+/-10

Dodatkowe opcje za dopłatą

- boki z tworzywa ABS - możliwość wyboru koloru
- odbojnica na podstawie - możliwość wyboru koloru
- podświetlany panel frontowy - możliwość wyboru koloru
- blat roboczy granitowy Balmoral

-Temperatura otoczenia + 25 °C, wilgotność powietrza 65% -Zastrzega się prawo do zmian bez uprzedzenia * -tylko przy zastosowaniu termostatu IGLOO

Zakład Elektromechaniki Chłodniczej "IGLOO"

32-700 Bochnia, ul. Kazimierza Wielkiego 13

tel.: +48 14/ 662 19 10, fax: +48 14/ 662 19 12, e-mail: info@igloo.com.pl

