

Karta katalogowa firmy Z.E.Ch. IGLOO, grupa: Witryny sałatkowe



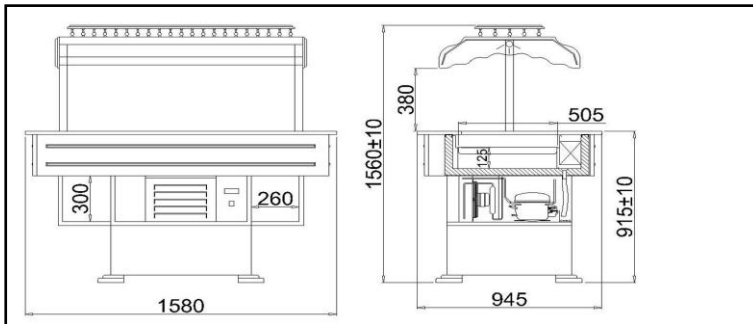
SYLWIA

Typ: SYLWIA

Kod: SY100



Management Service
ISO 9001: 2000



STANDARD

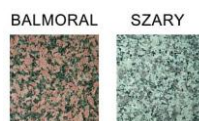
- przestrzeń ekspozycyjna z blachy nierdzewnej
- agregat chłodniczy wewnętrzny
- obudowa drewniana - możliwość wyboru koloru (wzornik IGLOO)
- elektroniczny regulator temperatury z cyfrowym wyświetlaczem
- chłodzenie grawitacyjne
- odszranianie automatyczne
- automatyczne odparowanie kondensatu
- alarm dźwiękowy informujący o zanieczyszczeniu skraplacza lub zablokowaniu pracy wentylatora*
- blat roboczy granitowy szary
- świetlówka „biała”
- izolacja z ekologicznej pianki poliuretanowej

Kolorystyka

Kolorystyka drewna



Kolorystyka granitu



Parametry techniczne

Czynnik chłodniczy	R134a
Długość [mm]	1580
Głębokość [mm]	945
Moc chłodnicza [W]	419
Moc znamionowa [W]	245
Moc znamionowa oświetlenia [W]	36
Napięcie znamionowe [V]	230/50Hz
Pojemność użytkowa komory [dm ³]	80
Powierzchnia chłodzona [m ²]	0,65
Temperatura odparowania To [°C]	-10
Waga urządzenia [kg]	130
Wysokość [mm]	1560+/-10
Zakres temperatur [°C]	+2/+8
Zużycie energii elektrycznej [kWh/24h]	2,9

Dodatkowe opcje do wyboru

- pojemniki gastronomiczne GN 1/1 - głębokość 40 mm
- pojemniki gastronomiczne GN 1/4 - głębokość 40 mm

Dodatkowe opcje za dopłatą

- blat roboczy granitowy Balmoral
- świetlówka „cukiernicza”

-Temperatura otoczenia + 25 °C, wilgotność powietrza 65% -Zastrzega się prawo do zmian bez uprzedzenia * -tylko przy zastosowaniu termostatu IGLOO

Zakład Elektromechaniki Chłodniczej "IGLOO"

32-700 Bochnia, ul. Kazimierza Wielkiego 13

tel.: +48 14/ 662 19 10, fax: +48 14/ 662 19 12, e-mail: info@igloo.com.pl

